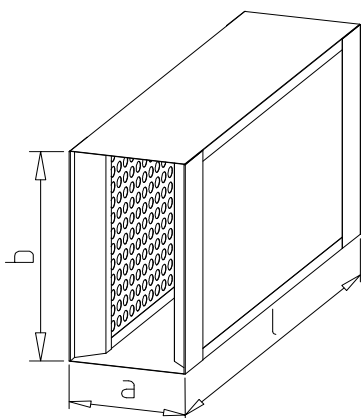


Technický list**Tlumiče hluku****Buňka tlumiče hluku s perforovaným plechem**

BTHP.a.b.I

**Popis výrobku**

Materiál pláště: oboustranně žárově pozinkovaný plech
Tlumičí materiál: minerální vata kryta lisovanou tkaninou
Vyrobeno dle EN 1505
Teplotní odolnost -20°C až +80°C (krátkodobě +/- 20°C)

Nestandardní provedení

Materiál: nerezová ocel V2A nebo V4A
Hygienické provedení

Alternativní výrobek

Buňka tlumiče hluku
BTH.a.b.I
Kulisa tlumiče hluku s perforovaným plechem
KTHP.a.b.I

Technické změny jsou vyhrazeny bez předchozího upozornění.