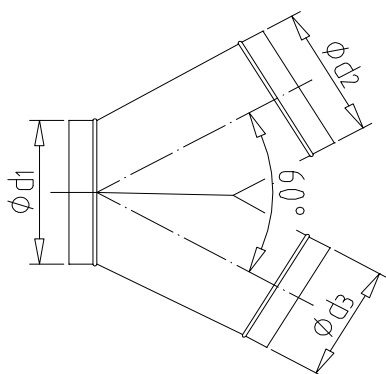


Technický list

Kruhové tvarovky bez těsnění

Rozbočka symetrická 60°

RY.60.d.d



Popis výrobku

Materiál: oboustranně žárově pozinkovaný plech s potlačeným květem

Vyrobena dle EN 12237

Tolerance dle EN 1506

Teplotní odolnost -30°C až +100°C (krátkodobě +/- 20°C)

Uvedené hmotnosti jsou pouze orientační

Nestandardní provedení

Provedení s přírubou. Typ příruby nutno specifikovat v objednávce

Provedení mimo rozměrovou řadu

Možno dodat v lakovaném provedení - práškový lak

Barvu a typ laku je nutno upřesnit v objednávce

Materiál: nerezová ocel V2A nebo V4A, měď nebo hliník

Hygienické provedení

Zesílené provedení

Celotmelené provedení

	Hmotnost
RY.60.100.80	0,7
RY.60.100.100	0,8
RY.60.125.100	0,9
RY.60.125.125	1,1
RY.60.150.150	1,4
RY.60.160.125	1,3
RY.60.160.160	1,5
RY.60.200.160	1,8
RY.60.200.200	2,2
RY.60.250.200	2,6
RY.60.250.250	3,2
RY.60.315.250	3,8
RY.60.315.315	4,8
RY.60.355.315	6,2
RY.60.355.355	7,0
RY.60.400.355	7,9
RY.60.400.400	9,0
RY.60.450.400	11,5
RY.60.450.450	12,9

Alternativní výrobek

OK-Rozbočka symetrická 60°

OK-RY.60.d.d

Technické změny jsou vyhrazeny bez předchozího upozornění.