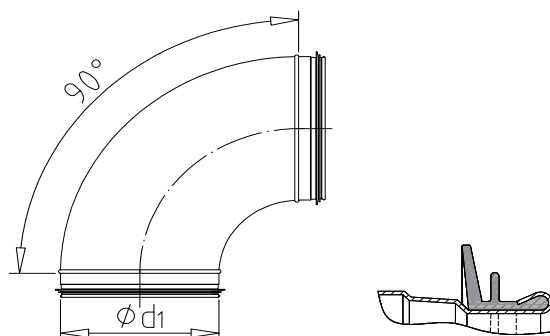


OK-Oblouk lisovaný 90°

OK-OL.90.d



Popis výrobku

Materiál: oboustranně žárově pozinkovaný plech s potlačeným květem

Konce osazeny dvoubřítým EPDM těsněním

Třída těsnosti D dle EN 12237

Standardní rádius: $r = 1 \cdot d$

Teplotní odolnost -30°C až +100°C (krátkodobě +/- 20°C)

d	Hmotnost
80	0,26
100	0,31
125	0,48
150	0,66
160	0,74
180	1,02
200	1,12
224	1,33
250	1,77

Technické změny jsou vyhrazeny bez předchozího upozornění.