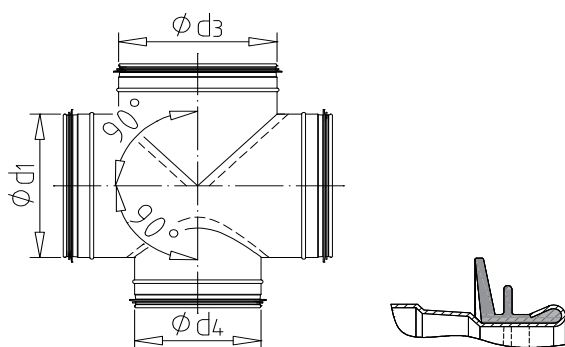


Technický list

Kruhové tvarovky s těsněním

OK-Odbočka oboustranná 90°

OK-ODO.90.d.d



Popis výrobku

Materiál: oboustranně žárově pozinkovaný plech s potlačeným květem

Vyrobena dle EN 12237

Konce osazeny dvoubřítým EPDM těsněním

Třída těsnosti D dle EN 12237

Teplotní odolnost -30°C až +100°C (krátkodobě +/- 20°C)

Nestandardní provedení

Materiál: nerezová ocel V2A nebo V4A

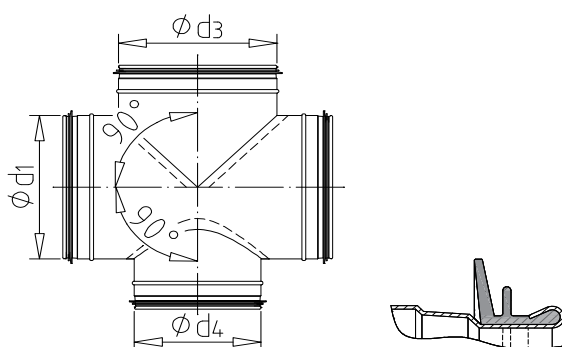
Hygienické provedení

Zesílené provedení

Technické změny jsou vyhrazeny bez předchozího upozornění.

OK-Odbočka oboustranná 90°

OK-ODO.90.d.d

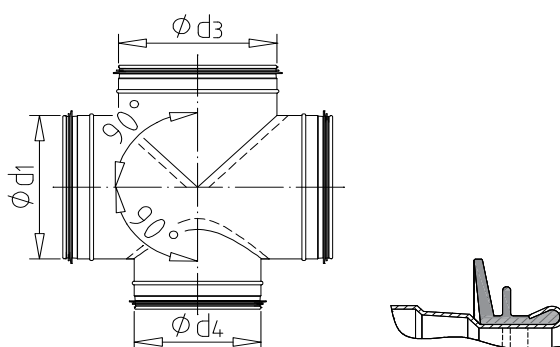


	Hmotnost		Hmotnost		Hmotnost
OK-ODO.90.80.80	0,4	OK-ODO.90.224.150	1,4	OK-ODO.90.355.250	4,0
OK-ODO.90.100.80	0,4	OK-ODO.90.224.160	1,4	OK-ODO.90.355.280	4,3
OK-ODO.90.100.100	0,4	OK-ODO.90.224.180	1,5	OK-ODO.90.355.315	4,5
OK-ODO.90.125.80	0,5	OK-ODO.90.224.200	1,8	OK-ODO.90.355.355	5,1
OK-ODO.90.125.100	0,5	OK-ODO.90.224.224	1,8	OK-ODO.90.400.200	3,4
OK-ODO.90.125.125	0,6	OK-ODO.90.250.100	1,2	OK-ODO.90.400.224	3,7
OK-ODO.90.150.80	0,8	OK-ODO.90.250.125	1,5	OK-ODO.90.400.250	3,8
OK-ODO.90.150.100	0,9	OK-ODO.90.250.150	1,5	OK-ODO.90.400.280	4,7
OK-ODO.90.150.125	1,0	OK-ODO.90.250.160	1,6	OK-ODO.90.400.315	4,4
OK-ODO.90.150.150	1,1	OK-ODO.90.250.180	1,7	OK-ODO.90.400.355	5,4
OK-ODO.90.160.80	0,6	OK-ODO.90.250.200	1,8	OK-ODO.90.400.400	6,2
OK-ODO.90.160.100	0,9	OK-ODO.90.250.224	2,0	OK-ODO.90.450.200	3,8
OK-ODO.90.160.125	0,9	OK-ODO.90.250.250	1,8	OK-ODO.90.450.224	4,1
OK-ODO.90.160.150	1,1	OK-ODO.90.280.160	1,7	OK-ODO.90.450.250	4,8
OK-ODO.90.160.160	0,7	OK-ODO.90.280.180	1,8	OK-ODO.90.450.280	5,3
OK-ODO.90.180.100	1,0	OK-ODO.90.280.200	2,1	OK-ODO.90.450.315	5,7
OK-ODO.90.180.125	1,1	OK-ODO.90.280.224	2,2	OK-ODO.90.450.355	6,2
OK-ODO.90.180.150	1,2	OK-ODO.90.280.250	2,6	OK-ODO.90.450.400	7,0
OK-ODO.90.180.160	1,3	OK-ODO.90.280.280	2,9	OK-ODO.90.450.450	7,1
OK-ODO.90.180.180	1,3	OK-ODO.90.315.160	2,0	OK-ODO.90.500.250	4,7
OK-ODO.90.200.100	0,9	OK-ODO.90.315.180	2,1	OK-ODO.90.500.280	5,4
OK-ODO.90.200.125	1,0	OK-ODO.90.315.200	2,1	OK-ODO.90.500.315	5,3
OK-ODO.90.200.150	1,3	OK-ODO.90.315.224	2,6	OK-ODO.90.500.355	6,5
OK-ODO.90.200.160	0,8	OK-ODO.90.315.250	2,6	OK-ODO.90.500.400	6,3
OK-ODO.90.200.180	1,4	OK-ODO.90.315.280	3,3	OK-ODO.90.500.450	7,9
OK-ODO.90.200.200	1,7	OK-ODO.90.315.315	3,8	OK-ODO.90.500.500	8,7
OK-ODO.90.224.100	1,1	OK-ODO.90.355.200	3,2	OK-ODO.90.560.315	6,4
OK-ODO.90.224.125	1,2	OK-ODO.90.355.224	3,4	OK-ODO.90.560.355	7,2

Technické změny jsou vyhrazeny bez předchozího upozornění.

OK-Odbočka oboustranná 90°

OK-ODO.90.d.d



	Hmotnost		Hmotnost
OK-ODO.90.560.400	8,3	OK-ODO.90.900.630	20,7
OK-ODO.90.560.450	8,8	OK-ODO.90.900.710	23,7
OK-ODO.90.560.500	9,4	OK-ODO.90.900.800	25,1
OK-ODO.90.560.560	10,1	OK-ODO.90.900.900	27,8
OK-ODO.90.630.315	6,8	OK-ODO.90.1000.500	19,0
OK-ODO.90.630.355	7,7	OK-ODO.90.1000.560	21,0
OK-ODO.90.630.400	7,7	OK-ODO.90.1000.630	23,4
OK-ODO.90.630.450	9,8	OK-ODO.90.1000.710	26,4
OK-ODO.90.630.500	10,7	OK-ODO.90.1000.800	28,5
OK-ODO.90.630.560	11,0	OK-ODO.90.1000.900	31,0
OK-ODO.90.630.630	11,6	OK-ODO.90.1000.1000	34,3
OK-ODO.90.710.355	8,9	OK-ODO.90.1120.560	23,1
OK-ODO.90.710.400	10,4	OK-ODO.90.1120.630	25,2
OK-ODO.90.710.450	11,1	OK-ODO.90.1120.710	29,1
OK-ODO.90.710.500	12,0	OK-ODO.90.1120.800	31,7
OK-ODO.90.710.560	12,7	OK-ODO.90.1120.900	35,4
OK-ODO.90.710.630	13,4	OK-ODO.90.1120.1000	37,3
OK-ODO.90.710.710	15,5	OK-ODO.90.1120.1120	43,5
OK-ODO.90.800.400	11,1	OK-ODO.90.1250.630	27,6
OK-ODO.90.800.450	11,9	OK-ODO.90.1250.710	31,9
OK-ODO.90.800.500	13,3	OK-ODO.90.1250.800	34,9
OK-ODO.90.800.560	13,7	OK-ODO.90.1250.900	39,1
OK-ODO.90.800.630	15,2	OK-ODO.90.1250.1000	41,7
OK-ODO.90.800.710	16,3	OK-ODO.90.1250.1120	47,1
OK-ODO.90.800.800	17,9	OK-ODO.90.1250.1250	52,6
OK-ODO.90.900.450	16,5		
OK-ODO.90.900.500	17,9		
OK-ODO.90.900.560	19,2		

Technické změny jsou vyhrazeny bez předchozího upozornění.