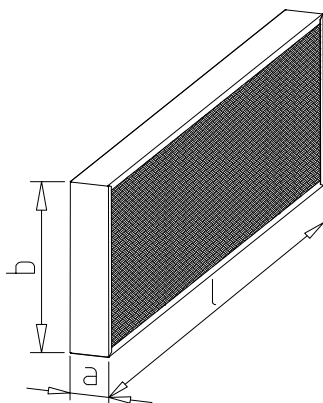


Technický list

Tlumiče hluku

Kulisa tlumiče hluku

KTH.a.b.I



Popis výrobku

Materiál pláště: oboustranně žárově pozinkovaný plech

Tlumičí materiál: minerální vata kryta lisovanou tkaninou

Kulisy ve standardním provedení bez náběhových odtokových plechů

Vyrobena dle EN 1505

Teplotní odolnost -20°C až +80°C (krátkodobě +/- 20°C)

POZOR: Instalace "na plocho" není povolena.

Nestandardní provedení

Provedení mimo rozměrovou řadu

Materiál: nerezová ocel V2A nebo V4A

Hygienické provedení

Alternativní výrobek

Kulisa tlumiče hluku s perforovaným plechem

KTHP.a.b.I

Kulisa tlumiče hluku s 1/2 plechem

KTHD.a.b.I

Buňka tlumiče hluku

BTH.a.b.I

Technické změny jsou vyhrazeny bez předchozího upozornění.