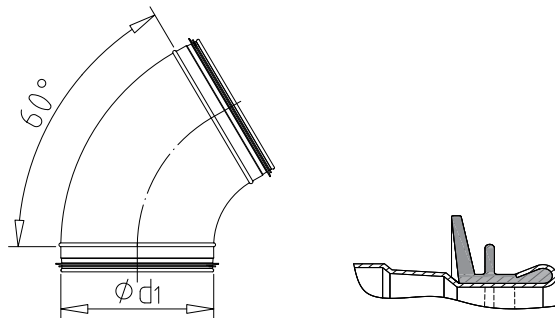


OK-Bogen gepresst 60°

OK-OL.60.d



### Beschreibung des Produkts

Material: beidseitig feuerverzinktes Blech

Enden sind mit Einzel - oder Doppellippendichtung ausgerüstet (EPDM)

Dichtheitsklasse D nach DIN EN 12237

Standardradius:  $r = 1 \cdot d$

Temperaturbeständigkeit -30°C bis +100°C (kurzfristig +/- 20°C)

d	Gewicht
80	0,3
100	0,3
125	0,3
150	0,5
160	0,6
180	0,8