

### Beschreibung des Produkts

Material des Mantels: beidseitig feuerverzinktes Blech mit unterdrückten Blüten.

Temperaturbeständigkeit -30°C bis +100°C (kurzfristig +/- 20°C)

wird mit Vogelschutzgitter hergestellt

bei Windböen funktioniert Wetterschutzgitter nicht

auf Grund von komfortabler Montage ist immer Nennmaß um 10 mm kleiner

Mauerrahmen ist gewöhnlich von verzinktem Blech hergestellt oder ist mit Grundanstrich versehen

### Atypische Ausführung

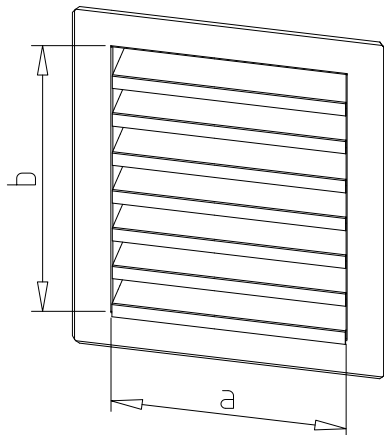
Material: Edelstahl V2A oder V4A, Kupfer oder Aluminium

Ausführung außer Maßreihe

### Alternatives Produkt

Wetterschutzgitter lackiert

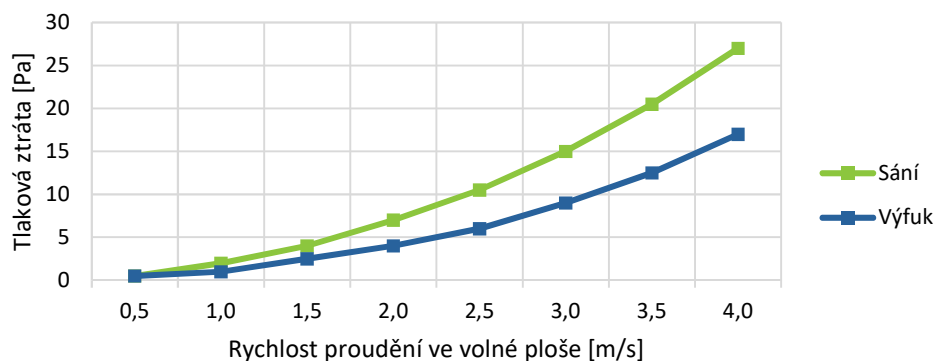
PZL.a.b



### Orientierungsgewicht

Breite A	200	250	315	400	500	600	700	800	900	1 000	1 200	1 400	1 600	1 800
Höhe B														
200	0,8	1,0	1,2	1,5	1,9	2,3	2,7	3,1	3,4	3,8	4,6	5,4	6,1	6,9
250	1,0	1,2	1,5	1,9	2,4	2,9	3,3	3,8	4,3	4,8	5,7	6,7	7,6	8,6
315	1,2	1,5	1,9	2,4	3,0	3,6	4,2	4,8	5,4	6,0	7,2	8,4	9,6	10,8
400	1,5	1,9	2,4	3,1	3,8	4,6	5,4	6,1	6,9	7,6	9,2	10,7	12,2	13,8
500	1,9	2,4	3,0	3,8	4,8	5,7	6,7	7,6	8,6	9,6	11,5	13,4	15,3	17,2
600	2,3	2,9	3,6	4,6	5,7	6,9	8,0	9,2	10,3	11,5	13,8	16,1	18,3	20,6
700	2,7	3,3	4,2	5,4	6,7	8,0	9,4	10,7	12,0	13,4	16,1	18,7	21,4	24,1
800	3,1	3,8	4,8	6,1	7,6	9,2	10,7	12,2	13,8	15,3	18,3	21,4	24,5	27,5
900	3,4	4,3	5,4	6,9	8,6	10,3	12,0	13,8	15,5	17,2	20,6	24,1	27,5	31,0
1 000	3,8	4,8	6,0	7,6	9,6	11,5	13,4	15,3	17,2	19,1	22,9	26,8	30,6	34,4
1 200	4,6	5,7	7,2	9,2	11,5	13,8	16,1	18,3	20,6	22,9	27,5	32,1	36,7	41,3
1 400	5,4	6,7	8,4	10,7	13,4	16,1	18,7	21,4	24,1	26,8	32,1	37,5	42,8	48,2
1 600	6,1	7,6	9,6	12,2	15,3	18,3	21,4	24,5	27,5	30,6	36,7	42,8	48,9	55,0
1 800	6,9	8,6	10,8	13,8	17,2	20,6	24,1	27,5	31,0	34,4	41,3	48,2	55,0	61,9
2 000	7,6	9,6	12,0	15,3	19,1	22,9	26,8	30,6	34,4	38,2	45,9	53,5	61,2	68,8

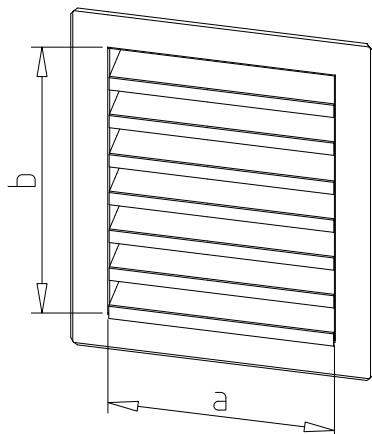
### Závislost tlakové ztráty na rychlosti proudění



gitter

Wetterschutzgit

z.a.b



### Beschreibung des Produkts

2 000

Material des Mantels: beidseitig feuerverzinktes Blech mit unterdrückten Blüten.

7,6 Farbe und Typ des Lacks ist nötig in der Bestellung zu spezifizieren

9,6 Temperaturbeständigkeit -30°C bis +100°C (kurzfristig +/- 20°C)

12,0 wird mit Vogelschutzgitter hergestellt

15,3 bei Windböen funktioniert Wetterschutzgitter nicht

19,1 auf Grund von komfortabler Montage ist immer Nennmaß um 10 mm kleiner

22,9 Mauerrahmen ist gewöhnlich von verzinktem Blech hergestellt oder ist mit Grundanstrich versehen

26,8

30,6

34,4 **Atypische Ausführung**

38,2

45,9 Material: Edelstahl V2A oder V4A, Kupfer oder Aluminium

53,5 Ausführung außer Maßreihe

61,2

68,8

76,4