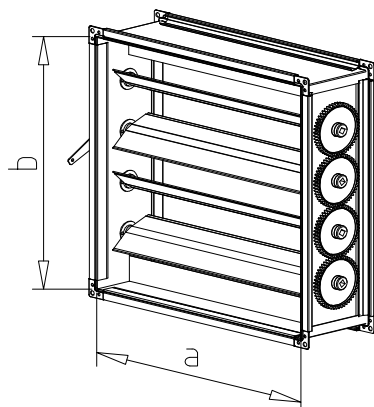


**Technický list****Regulační klapky****Regulační klapka čtyřhranná**

RK.a.b

**Popis výrobku**

Materiál pláště: oboustranně žárově pozinkovaný plech

Materiál lamel: AL

Pohyblivé části jsou vyrobeny z plastu

Klapky nad rozměr 1500 mm jsou vyráběny jako dělené ve společném rámu

Minimální rozměr klapky 200 x 200 mm. Menší rozměry je možno dodat v jednolistém provedení.

Teplotní odolnost -20°C až +80°C (krátkodobě +/- 20°C)

Povolený tlak max. 1000 Pa

**Nestandardní provedení**

Ovládání servopohonem - musí být specifikováno v objednávce

Provedení mimo rozměrovou řadu

Celotmelené provedení

Možnost dodat se servopohonem Luftberg (24V / 230V) nutno specifikovat při objednání

**Alternativní výrobek**

Regulační klapka čtyřhranná jednolistá

RKJ.a.b

Technické změny jsou vyhrazeny bez předchozího upozornění.