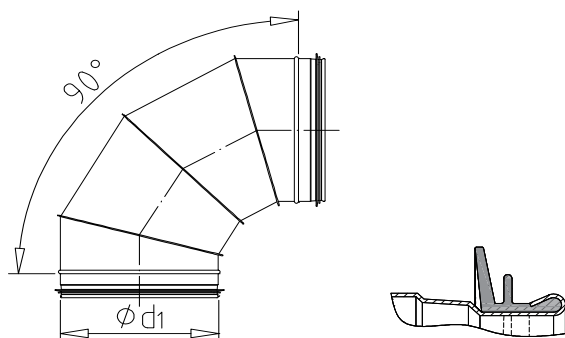


OK-Oblouk segmentový 90°

OK-OS.90.d



Popis výrobku

Materiál: oboustranně žárově pozinkovaný plech s potlačeným květem

Vyrobena dle EN 12237

Konce osazeny dvoubřítým EPDM těsněním

Třída těsnosti D dle EN 12237

Standardní rádius: $r = 1 \cdot d$

Průměry $D=200$ a menší jsou přednostně dodávány jako lisované

Teplotní odolnost -30°C až $+100^{\circ}\text{C}$ (krátkodobě $\pm 20^{\circ}\text{C}$)

Nestandardní provedení

Provedení s rozdílným rádiusem

Materiál: nerezová ocel V2A nebo V4A

Hygienické provedení

Zesílené provedení

d	Hmotnost
80	-
100	-
125	-
150	-
160	-
180	-
200	1,9
224	2,0
250	2,2
280	2,5
315	3,0
355	3,8
400	5,6
450	7,0
500	8,2
560	10,1
630	12,9
710	19,8
800	26,0
900	33,6
1000	42,0
1120	52,6
1250	64,0

Technické změny jsou vyhrazeny bez předchozího upozornění.