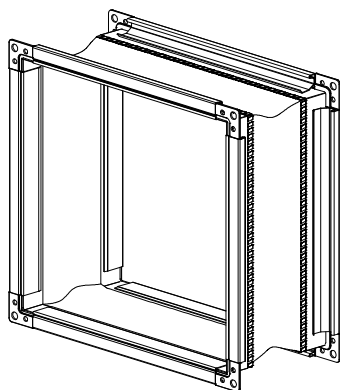


Tlumičí vložka

TV.a.b



Popis výrobku

Materiál: oboustranně žárově pozinkovaný plech

Materiál: polyesterová tkanina kryta PVC

Maximální provozní teplota 80°C

Základní rozměr 35 / 60 / 35

Nestandardní provedení

Provedení mimo rozměrovou řadu

Technické změny jsou vyhrazeny bez předchozího upozornění.