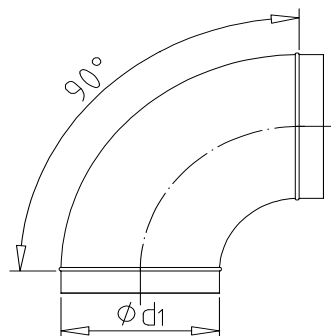


Oblouk lisovaný 90°

OL.90.d



Popis výrobku

Materiál: oboustranně žárově pozinkovaný plech s potlačeným květem

Tolerance dle EN 1506

Standardní rádius: $r = 1 \cdot d$

Teplotní odolnost -30°C až +100°C (krátkodobě +/- 20°C)

d	Hmotnost
80	0,3
100	0,4
125	0,5
150	0,7
160	0,8
180	1,0
200	1,3
224	1,8
250	2,3

Nestandardní provedení

Možno dodat v lakovaném provedení - práškový lak

Barvu a typ laku je nutno upřesnit v objednávce

Alternativní výrobek

OK-Oblouk lisovaný 90°

OK-OL.90.d

Technické změny jsou vyhrazeny bez předchozího upozornění.