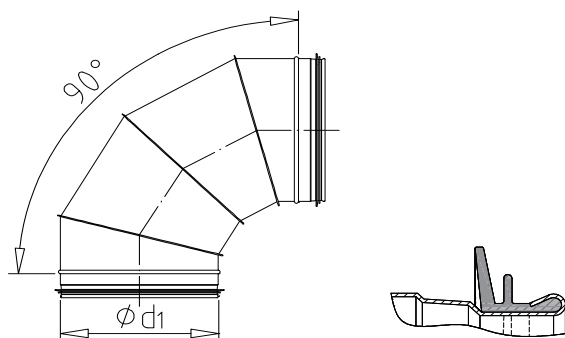


Technický list

Kruhové tvarovky s těsněním

OK-Oblouk segmentový 90°

OK-OS.90.d



Popis výrobku

Materiál: oboustranně žárově pozinkovaný plech s potlačeným květem

Vyrobena dle EN 12237

Konce osazeny dvoubřítým EPDM těsněním

Třída těsnosti D dle EN 12237

Standardní rádius: $r = 1 \cdot d$

Průměry $D=200$ a menší jsou přednostně dodávány jako lisované

Teplotní odolnost -30°C až $+100^{\circ}\text{C}$ (krátkodobě $\pm 20^{\circ}\text{C}$)

Nestandardní provedení

Provedení s rozdílným rádiusem

Materiál: nerezová ocel V2A nebo V4A

Hygienické provedení

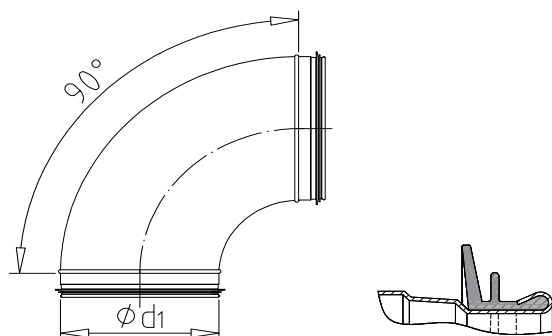
Zesílené provedení

d	Hmotnost
80	-
100	-
125	-
150	-
160	-
180	-
200	1,9
224	2,0
250	2,2
280	2,5
315	3,0
355	3,8
400	5,6
450	7,0
500	8,2
560	10,1
630	12,9
710	19,8
800	26,0
900	33,6
1000	42,0
1120	52,6
1250	64,0

Technické změny jsou vyhrazeny bez předchozího upozornění.

OK-Oblouk lisovaný 90°

OK-OL.90.d



Popis výrobku

Materiál: oboustranně žárově pozinkovaný plech s potlačeným květem

Konce osazeny dvoubřítým EPDM těsněním

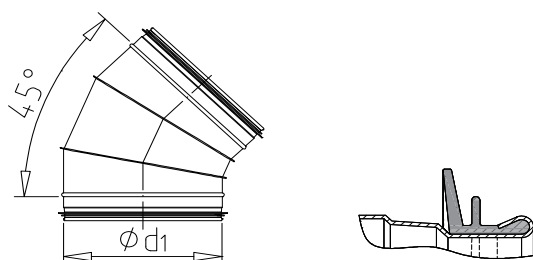
Třída těsnosti D dle EN 12237

Standardní rádius: $r = 1 \cdot d$

Tepelná odolnost -30°C až +100°C (krátkodobě +/- 20°C)

d	Hmotnost
80	0,26
100	0,31
125	0,48
150	0,66
160	0,74
180	1,02
200	1,12
224	1,33
250	1,77

Technické změny jsou vyhrazeny bez předchozího upozornění.



Popis výrobku

Materiál: oboustranně žárově pozinkovaný plech s potlačeným květem

Vyrobena dle EN 12237

Konce osazeny dvoubřítým EPDM těsněním

Třída těsnosti D dle EN 12237

Standardní rádius: $r = 1 \cdot d$

Průměry $D=200$ a menší jsou přednostně dodávány jako lisované

Teplotní odolnost -30°C až $+100^{\circ}\text{C}$ (krátkodobě $\pm 20^{\circ}\text{C}$)

Nestandardní provedení

Provedení s rozdílným rádiusem

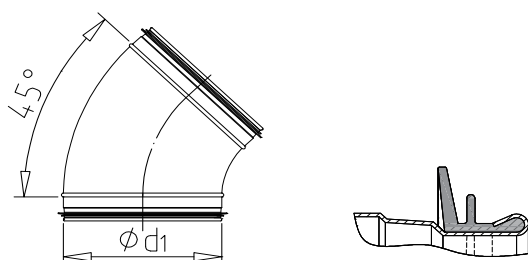
Materiál: nerezová ocel V2A nebo V4A

Hygienické provedení

Zesílené provedení

d	Hmotnost
80	-
100	-
125	-
150	-
160	-
180	-
200	1,0
224	1,1
250	1,3
280	1,5
315	1,9
355	2,3
400	3,0
450	4,0
500	4,9
560	6,1
630	7,5
710	11,3
800	15,0
900	16,8
1000	19,5
1120	28,5
1250	38,0

Technické změny jsou vyhrazeny bez předchozího upozornění.



Popis výrobku

Materiál: oboustranně žárově pozinkovaný plech s potlačeným květem

Konce osazeny dvoubřítým EPDM těsněním

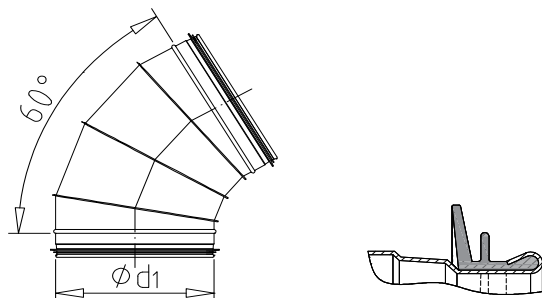
Třída těsnosti D dle EN 12237

Standardní rádius: $r = 1 \cdot d$

Teplotní odolnost -30°C až +100°C (krátkodobě +/- 20°C)

d	Hmotnost
80	0,2
100	0,2
125	0,3
150	0,4
160	0,5
180	0,7
200	0,8
224	0,8
250	1,1

Technické změny jsou vyhrazeny bez předchozího upozornění.



Popis výrobku

Materiál: oboustranně žárově pozinkovaný plech s potlačeným květem

Vyrobeno dle EN 12237

Konce osazeny dvoubřítým EPDM těsněním

Třída těsnosti D dle EN 12237

Standardní rádius: $r = 1 \cdot d$

Průměry $D=200$ a menší jsou přednostně dodávány jako lisované

Teplotní odolnost -30°C až $+100^{\circ}\text{C}$ (krátkodobě $\pm 20^{\circ}\text{C}$)

Nestandardní provedení

Provedení s rozdílným rádiusem

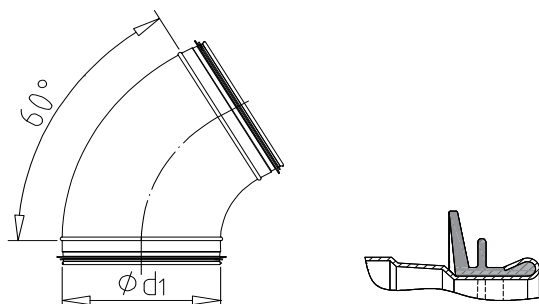
Materiál: nerezová ocel V2A nebo V4A

Hygienické provedení

Zesílené provedení

d	Hmotnost
80	-
100	-
125	-
150	-
160	-
180	-
200	1,2
224	1,2
250	1,5
280	1,8
315	2,2
355	2,8
400	3,5
450	4,7
500	6,0
560	7,4
630	9,2
710	11,3
800	14,8
900	19,3
1000	24,2
1120	30,1
1250	36,6

Technické změny jsou vyhrazeny bez předchozího upozornění.



Popis výrobku

Materiál: oboustranně žárově pozinkovaný plech s potlačeným květem

Konce osazeny dvoubřítým EPDM těsněním

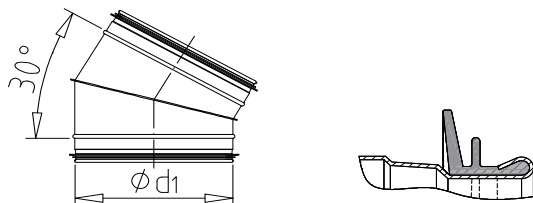
Třída těsnosti D dle EN 12237

Standardní rádius: $r = 1 \cdot d$

Teplotní odolnost -30°C až +100°C (krátkodobě +/- 20°C)

d	Hmotnost
80	0,3
100	0,3
125	0,3
150	0,5
160	0,6
180	0,8
200	0,8
224	1,0
250	1,1

Technické změny jsou vyhrazeny bez předchozího upozornění.



Popis výrobku

Materiál: oboustranně žárově pozinkovaný plech s potlačeným květem

Vyrobeno dle EN 12237

Konce osazeny dvoubřítým EPDM těsněním

Třída těsnosti D dle EN 12237

Standardní rádius: $r = 1 \cdot d$

Průměry $D=200$ a menší jsou přednostně dodávány jako lisované

Teplotní odolnost -30°C až $+100^{\circ}\text{C}$ (krátkodobě $\pm 20^{\circ}\text{C}$)

Nestandardní provedení

Provedení s rozdílným rádiusem

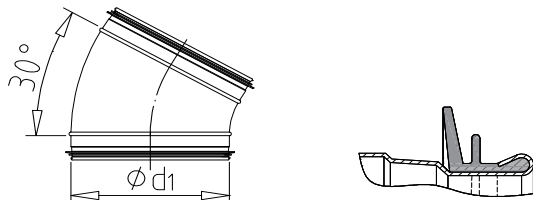
Materiál: nerezová ocel V2A nebo V4A

Hygienické provedení

Zesílené provedení

d	Hmotnost
80	-
100	-
125	-
150	-
160	-
180	-
200	0,9
224	0,9
250	1,0
280	1,1
315	1,4
355	1,7
400	2,3
450	3,0
500	3,7
560	4,6
630	5,6
710	8,6
800	11,0
900	10,9
1000	13,4
1120	16,1
1250	19,0

Technické změny jsou vyhrazeny bez předchozího upozornění.



Popis výrobku

Materiál: oboustranně žárově pozinkovaný plech s potlačeným květem

Konce osazeny dvoubřítým EPDM těsněním

Třída těsnosti D dle EN 12237

Standardní rádius: $r = 1 \cdot d$

Teplotní odolnost -30°C až +100°C (krátkodobě +/- 20°C)

d	Hmotnost
80	0,2
100	0,2
125	0,2
150	0,4
160	0,3
180	0,5
200	0,6
224	0,7
250	0,9

Technické změny jsou vyhrazeny bez předchozího upozornění.



Popis výrobku

Materiál: oboustranně žárově pozinkovaný plech s potlačeným květem

Vyrobena dle EN 12237

Konce osazeny dvoubřítým EPDM těsněním

Třída těsnosti D dle EN 12237

Standardní rádius: $r = 1 \cdot d$

Průměry $D=200$ a menší jsou přednostně dodávány jako lisované

Teplotní odolnost -30°C až $+100^{\circ}\text{C}$ (krátkodobě $\pm 20^{\circ}\text{C}$)

Nestandardní provedení

Provedení s rozdílným rádiusem

Materiál: nerezová ocel V2A nebo V4A

Hygienické provedení

Zesílené provedení

d	Hmotnost
80	-
100	-
125	-
150	-
160	-
180	-
200	0,6
224	0,6
250	0,7
280	0,8
315	0,9
355	1,4
400	1,7
450	2,2
500	2,7
560	3,3
630	4,0
710	5,8
800	7,0
900	8,5
1000	10,4
1120	12,5
1250	14,5

Technické změny jsou vyhrazeny bez předchozího upozornění.



Popis výrobku

Materiál: oboustranně žárově pozinkovaný plech s potlačeným květem

Konce osazeny dvoubřítým EPDM těsněním

Třída těsnosti D dle EN 12237

Standardní rádius: $r = 1 \cdot d$

Teplotní odolnost -30°C až +100°C (krátkodobě +/- 20°C)

d	Hmotnost
80	0,11
100	0,15
125	0,18
150	0,27
160	0,32
180	0,39
200	0,47
224	0,56
250	0,62

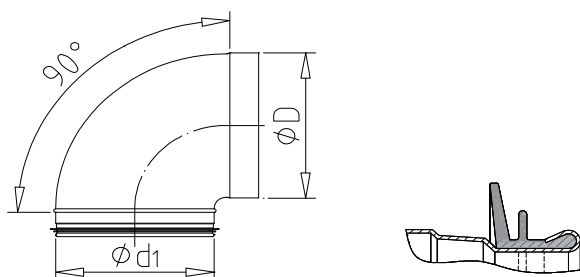
Technické změny jsou vyhrazeny bez předchozího upozornění.

Technický list

Kruhové tvarovky s těsněním

OK-Oblouk lisovaný 90° N/M

OK-OLNM.90.d



Popis výrobku

Materiál: oboustranně žárově pozinkovaný plech s potlačeným květem

Konce osazeny dvoubřítým EPDM těsněním

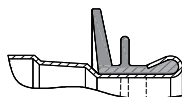
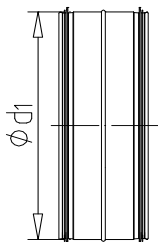
Třída těsnosti D dle EN 12237

Standardní rádius: $r = 0,6 \cdot d$

Teplotní odolnost -30°C až +100°C (krátkodobě +/- 20°C)

d	Hmotnost
80	0,13
100	0,21
125	0,31
150	-
160	0,63

Technické změny jsou vyhrazeny bez předchozího upozornění.



Popis výrobku

Materiál: oboustranně žárově pozinkovaný plech s potlačeným květem

Vyrobena dle EN 12237

Konce osazeny dvoubřítým EPDM těsněním

Třída těsnosti D dle EN 12237

Teplotní odolnost -30°C až +100°C (krátkodobě +/- 20°C)

Nestandardní provedení

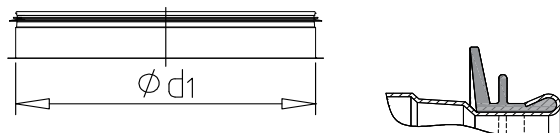
Materiál: nerezová ocel V2A nebo V4A

Hygienické provedení

Zesílené provedení

d	Hmotnost
80	0,1
100	0,1
125	0,2
150	0,2
160	0,2
180	0,3
200	0,3
224	0,3
250	0,5
280	0,6
315	0,7
355	0,8
400	1,1
450	1,3
500	1,5
560	1,9
630	2,2
710	2,7
800	3,1
900	4,5
1000	5,3
1120	7,0
1250	7,7

Technické změny jsou vyhrazeny bez předchozího upozornění.



Popis výrobku

Materiál: oboustranně žárově pozinkovaný plech s potlačeným květem

Vyrobena dle EN 12237

Konce osazeny dvoubřítým EPDM těsněním

Třída těsnosti D dle EN 12237

Teplotní odolnost -30°C až +100°C (krátkodobě +/- 20°C)

Nestandardní provedení

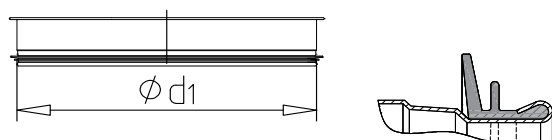
Materiál: nerezová ocel V2A nebo V4A

Hygienické provedení

Zesílené provedení

d	Hmotnost
80	0,1
100	0,1
125	0,1
150	0,1
160	0,2
180	0,2
200	0,2
224	0,2
250	0,3
280	0,4
315	0,4
355	0,5
400	0,7
450	0,7
500	0,8
560	1,1
630	1,3
710	2,1
800	2,4
900	2,7
1000	3,6
1120	4,0
1250	4,5

Technické změny jsou vyhrazeny bez předchozího upozornění.



Popis výrobku

Materiál: oboustranně žárově pozinkovaný plech s potlačeným květem

Vyrobeno dle EN 12237

Konce osazeny dvoubřítým EPDM těsněním

Třída těsnosti D dle EN 12237

Teplotní odolnost -30°C až +100°C (krátkodobě +/- 20°C)

Nestandardní provedení

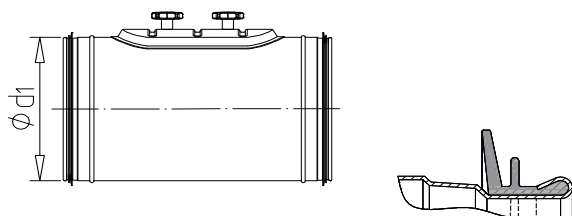
Materiál: nerezová ocel V2A nebo V4A

Hygienické provedení

Zesílené provedení

d	Hmotnost
80	0,1
100	0,1
125	0,1
150	0,2
160	0,2
180	0,3
200	0,3
224	0,4
250	0,4
280	0,6
315	0,8
355	0,9
400	1,3
450	1,5
500	2,0
560	2,0
630	2,9
710	3,2
800	5,0
900	5,3
1000	9,3
1120	7,9
1250	10,0

Technické změny jsou vyhrazeny bez předchozího upozornění.



Popis výrobku

Materiál: oboustranně žárově pozinkovaný plech s potlačeným květem

Vyrobena dle EN 12237

Konce osazeny dvoubřítým EPDM těsněním

Třída těsnosti D dle EN 12237

Teplotní odolnost -30°C až +100°C (krátkodobě +/- 20°C)

Nestandardní provedení

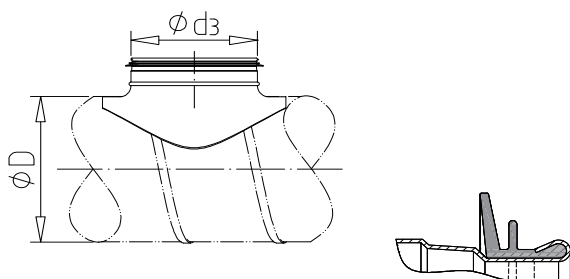
Materiál: nerezová ocel V2A nebo V4A

Hygienické provedení

Zesílené provedení

d	Hmotnost
80	-
100	0,63
125	0,84
150	-
160	1,05
180	-
200	1,26
224	-
250	1,68
280	-
315	2,10
355	-
400	3,26

Technické změny jsou vyhrazeny bez předchozího upozornění.



Popis výrobku

Materiál: oboustranně žárově pozinkovaný plech s potlačeným květem

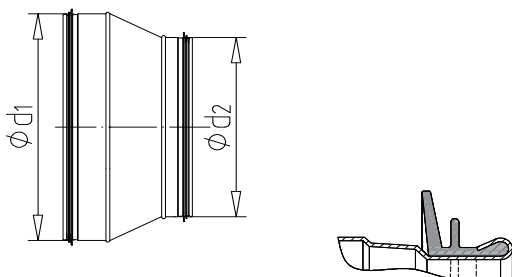
Konce osazeny dvoubřítým EPDM těsněním

Třída těsnosti D dle EN 12237

Teplotní odolnost -30°C až +100°C (krátkodobě +/- 20°C)

	Hmotnost
OK-SOL.80.80	0,1
OK-SOL.100.80	0,1
OK-SOL.100.100	0,1
OK-SOL.125.80	0,1
OK-SOL.125.100	0,1
OK-SOL.125.125	0,2
OK-SOL.150.150	0,3
OK-SOL.160.80	0,1
OK-SOL.160.100	0,1
OK-SOL.160.125	0,2
OK-SOL.160.160	0,3
OK-SOL.200.80	0,1
OK-SOL.200.100	0,1
OK-SOL.200.125	0,2
OK-SOL.200.150	0,3
OK-SOL.200.160	0,3
OK-SOL.200.200	0,5
OK-SOL.250.100	0,2
OK-SOL.250.125	0,2
OK-SOL.250.160	0,3
OK-SOL.250.200	0,4
OK-SOL.250.250	0,6
OK-SOL.315.125	0,2
OK-SOL.315.160	0,4
OK-SOL.315.200	0,4
OK-SOL.315.250	0,5
OK-SOL.315.315	0,9
OK-SOL.400.315	0,7

Technické změny jsou vyhrazeny bez předchozího upozornění.



Popis výrobku

Materiál: oboustranně žárově pozinkovaný plech s potlačeným květem

Vyrobena dle EN 12237

Konce osazeny dvoubřítým EPDM těsněním

Třída těsnosti D dle EN 12237

Teplotní odolnost -30°C až +100°C (krátkodobě +/- 20°C)

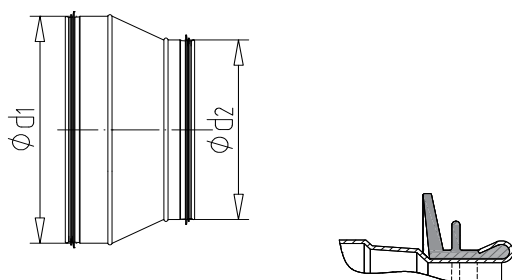
Nestandardní provedení

Materiál: nerezová ocel V2A nebo V4A

Hygienické provedení

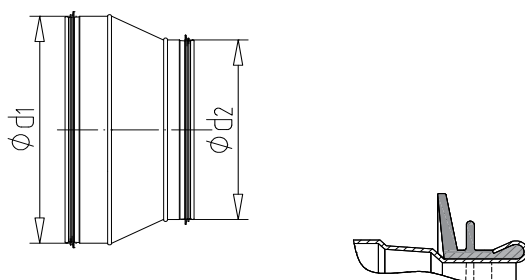
Zesílené provedení

Technické změny jsou vyhrazeny bez předchozího upozornění.



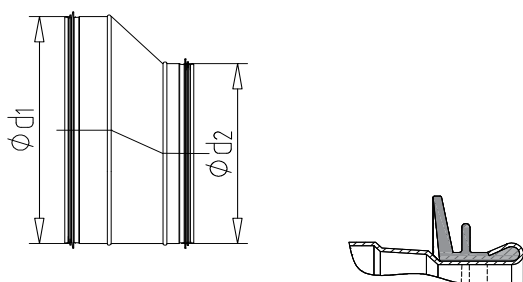
	Hmotnost		Hmotnost		Hmotnost
OK-PO.100.80	0,2	OK-PO.250.160	0,5	OK-PO.450.250	2,3
OK-PO.125.80	0,2	OK-PO.250.180	0,6	OK-PO.450.280	2,1
OK-PO.125.100	0,2	OK-PO.250.200	0,5	OK-PO.450.315	2,0
OK-PO.150.80	0,2	OK-PO.250.224	0,6	OK-PO.450.355	1,9
OK-PO.150.100	0,2	OK-PO.280.160	0,7	OK-PO.450.400	1,6
OK-PO.150.125	0,2	OK-PO.280.180	0,7	OK-PO.500.250	2,3
OK-PO.160.80	0,3	OK-PO.280.200	0,7	OK-PO.500.280	2,1
OK-PO.160.100	0,2	OK-PO.280.224	0,6	OK-PO.500.315	1,9
OK-PO.160.125	0,2	OK-PO.280.250	0,5	OK-PO.500.355	1,8
OK-PO.160.150	0,3	OK-PO.315.160	0,9	OK-PO.500.400	1,8
OK-PO.180.100	0,2	OK-PO.315.180	0,8	OK-PO.500.450	1,8
OK-PO.180.125	0,3	OK-PO.315.200	0,7	OK-PO.560.315	3,6
OK-PO.180.150	0,3	OK-PO.315.224	0,7	OK-PO.560.355	3,3
OK-PO.180.160	0,3	OK-PO.315.250	0,7	OK-PO.560.400	3,1
OK-PO.200.100	0,2	OK-PO.315.280	0,6	OK-PO.560.450	2,7
OK-PO.200.125	0,3	OK-PO.355.200	1,4	OK-PO.560.500	2,3
OK-PO.200.150	0,4	OK-PO.355.224	1,3	OK-PO.630.315	3,4
OK-PO.200.160	0,3	OK-PO.355.250	1,1	OK-PO.630.355	3,2
OK-PO.200.180	0,4	OK-PO.355.280	1,0	OK-PO.630.400	3,2
OK-PO.224.100	0,6	OK-PO.355.315	1,0	OK-PO.630.450	3,0
OK-PO.224.125	0,6	OK-PO.400.200	1,4	OK-PO.630.500	2,9
OK-PO.224.150	0,5	OK-PO.400.224	1,4	OK-PO.630.560	2,7
OK-PO.224.160	0,5	OK-PO.400.250	1,3	OK-PO.710.355	5,7
OK-PO.224.180	0,5	OK-PO.400.280	1,3	OK-PO.710.400	5,5
OK-PO.224.200	0,5	OK-PO.400.315	1,3	OK-PO.710.450	5,1
OK-PO.250.100	0,6	OK-PO.400.355	1,2	OK-PO.710.500	4,7
OK-PO.250.125	0,6	OK-PO.450.200	2,4	OK-PO.710.560	4,4
OK-PO.250.150	0,6	OK-PO.450.224	2,4	OK-PO.710.630	3,7

Technické změny jsou vyhrazeny bez předchozího upozornění.



	Hmotnost		Hmotnost
OK-PO.800.400	7,9	OK-PO.1250.1000	13,8
OK-PO.800.450	7,5	OK-PO.1250.1120	11,4
OK-PO.800.500	7,1		
OK-PO.800.560	6,7		
OK-PO.800.630	5,9		
OK-PO.800.710	5,2		
OK-PO.900.450	9,7		
OK-PO.900.500	9,2		
OK-PO.900.560	8,9		
OK-PO.900.630	8,1		
OK-PO.900.710	7,3		
OK-PO.900.800	6,0		
OK-PO.1000.500	11,6		
OK-PO.1000.560	11,2		
OK-PO.1000.630	10,5		
OK-PO.1000.710	9,7		
OK-PO.1000.800	8,4		
OK-PO.1000.900	6,7		
OK-PO.1120.560	16,7		
OK-PO.1120.630	15,8		
OK-PO.1120.710	14,9		
OK-PO.1120.800	13,5		
OK-PO.1120.900	11,6		
OK-PO.1120.1000	9,5		
OK-PO.1250.630	20,1		
OK-PO.1250.710	19,2		
OK-PO.1250.800	17,8		
OK-PO.1250.900	15,9		

Technické změny jsou vyhrazeny bez předchozího upozornění.



Popis výrobku

Materiál: oboustranně žárově pozinkovaný plech s potlačeným květem

Vyrobena dle EN 12237

Konce osazeny dvoubřítým EPDM těsněním

Třída těsnosti D dle EN 12237

Teplotní odolnost -30°C až +100°C (krátkodobě +/- 20°C)

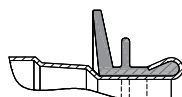
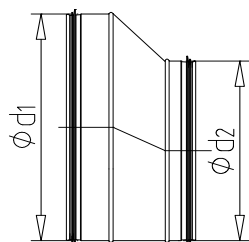
Nestandardní provedení

Materiál: nerezová ocel V2A nebo V4A

Hygienické provedení

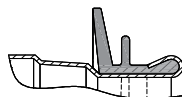
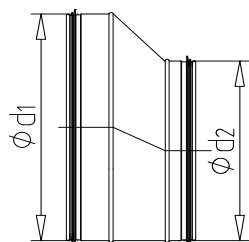
Zesílené provedení

Technické změny jsou vyhrazeny bez předchozího upozornění.



	Hmotnost		Hmotnost		Hmotnost
OK-PA.100.80	0,2	OK-PA.250.160	0,9	OK-PA.450.250	2,9
OK-PA.125.80	0,3	OK-PA.250.180	0,8	OK-PA.450.280	2,7
OK-PA.125.100	0,2	OK-PA.250.200	0,8	OK-PA.450.315	2,5
OK-PA.150.80	0,4	OK-PA.250.224	0,7	OK-PA.450.355	2,2
OK-PA.150.100	0,3	OK-PA.280.160	1,1	OK-PA.450.400	2,6
OK-PA.150.125	0,3	OK-PA.280.180	1,0	OK-PA.500.250	3,5
OK-PA.160.80	0,4	OK-PA.280.200	1,0	OK-PA.500.280	3,4
OK-PA.160.100	0,4	OK-PA.280.224	0,9	OK-PA.500.315	3,2
OK-PA.160.125	0,4	OK-PA.280.250	0,8	OK-PA.500.355	2,9
OK-PA.160.150	0,3	OK-PA.315.160	1,3	OK-PA.500.400	2,7
OK-PA.180.100	0,5	OK-PA.315.180	1,3	OK-PA.500.450	2,4
OK-PA.180.125	0,5	OK-PA.315.200	1,2	OK-PA.560.315	4,1
OK-PA.180.150	0,4	OK-PA.315.224	1,1	OK-PA.560.355	3,9
OK-PA.180.160	0,4	OK-PA.315.250	1,1	OK-PA.560.400	3,7
OK-PA.200.100	0,6	OK-PA.315.280	1,0	OK-PA.560.450	2,7
OK-PA.200.125	0,6	OK-PA.355.200	1,7	OK-PA.560.500	2,9
OK-PA.200.150	0,5	OK-PA.355.224	1,6	OK-PA.630.315	5,3
OK-PA.200.160	0,5	OK-PA.355.250	1,6	OK-PA.630.355	5,0
OK-PA.200.180	0,5	OK-PA.355.280	1,4	OK-PA.630.400	4,8
OK-PA.224.100	0,7	OK-PA.355.315	1,2	OK-PA.630.450	4,5
OK-PA.224.125	0,7	OK-PA.400.200	2,3	OK-PA.630.500	4,0
OK-PA.224.150	0,6	OK-PA.400.224	2,2	OK-PA.630.560	3,4
OK-PA.224.160	0,6	OK-PA.400.250	2,2	OK-PA.710.355	7,1
OK-PA.224.180	0,6	OK-PA.400.280	2,0	OK-PA.710.400	6,9
OK-PA.224.200	0,5	OK-PA.400.315	1,9	OK-PA.710.450	6,6
OK-PA.250.100	0,9	OK-PA.400.355	1,6	OK-PA.710.500	6,1
OK-PA.250.125	0,9	OK-PA.450.200	3,0	OK-PA.710.560	5,6
OK-PA.250.150	0,9	OK-PA.450.224	2,9	OK-PA.710.630	4,7

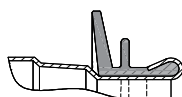
Technické změny jsou vyhrazeny bez předchozího upozornění.



	Hmotnost		Hmotnost
OK-PA.800.400	8,8	OK-PA.1250.1000	14,4
OK-PA.800.450	8,5	OK-PA.1250.1120	12,2
OK-PA.800.500	8,0		
OK-PA.800.560	7,5		
OK-PA.800.630	6,6		
OK-PA.800.710	6,2		
OK-PA.900.450	10,8		
OK-PA.900.500	10,3		
OK-PA.900.560	9,8		
OK-PA.900.630	8,9		
OK-PA.900.710	8,5		
OK-PA.900.800	7,2		
OK-PA.1000.500	13,1		
OK-PA.1000.560	12,5		
OK-PA.1000.630	11,7		
OK-PA.1000.710	11,2		
OK-PA.1000.800	9,9		
OK-PA.1000.900	8,2		
OK-PA.1120.560	16,4		
OK-PA.1120.630	15,5		
OK-PA.1120.710	15,1		
OK-PA.1120.800	13,8		
OK-PA.1120.900	12,1		
OK-PA.1120.1000	16,2		
OK-PA.1250.630	20,1		
OK-PA.1250.710	19,7		
OK-PA.1250.800	19,3		
OK-PA.1250.900	17,9		

Technické změny jsou vyhrazeny bez předchozího upozornění.

Přechod Mufna Nipl



Popis výrobku

Materiál: oboustranně žárově pozinkovaný plech s potlačeným květem

Vyrobena dle EN 12237

Konce osazeny dvoubřítým EPDM těsněním

Třída těsnosti D dle EN 12237

Teplotní odolnost -30°C až +100°C (krátkodobě +/- 20°C)

Nestandardní provedení

Materiál: nerezová ocel V2A nebo V4A

Hygienické provedení

Zesílené provedení

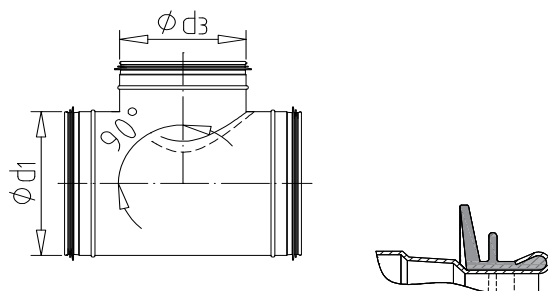
Technické změny jsou vyhrazeny bez předchozího upozornění.

Technický list

Kruhové tvarovky s těsněním

OK-Odbočka jednostranná 90°

OK-ODJ.90.d.d



Popis výrobku

Materiál: oboustranně žárově pozinkovaný plech s potlačeným květem

Vyrobena dle EN 12237

Konce osazeny dvoubřítým EPDM těsněním

Třída těsnosti D dle EN 12237

Teplotní odolnost -30°C až +100°C (krátkodobě +/- 20°C)

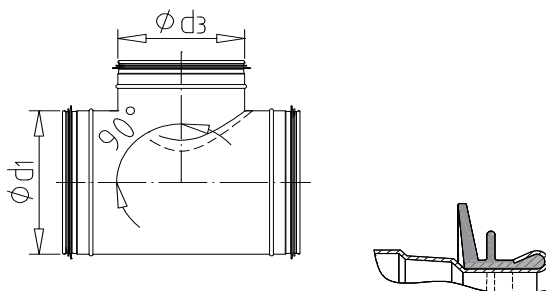
Nestandardní provedení

Materiál: nerezová ocel V2A nebo V4A

Hygienické provedení

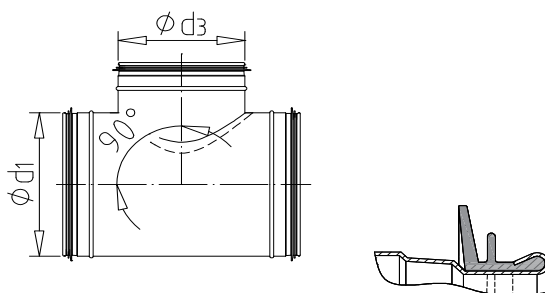
Zesílené provedení

Technické změny jsou vyhrazeny bez předchozího upozornění.



	Hmotnost		Hmotnost		Hmotnost
OK-ODJ.90.80.80	0,4	OK-ODJ.90.224.150	1,3	OK-ODJ.90.355.250	3,2
OK-ODJ.90.100.80	0,2	OK-ODJ.90.224.160	1,3	OK-ODJ.90.355.280	3,6
OK-ODJ.90.100.100	0,3	OK-ODJ.90.224.180	1,5	OK-ODJ.90.355.315	4,1
OK-ODJ.90.125.80	0,3	OK-ODJ.90.224.200	1,7	OK-ODJ.90.355.355	5,1
OK-ODJ.90.125.100	0,4	OK-ODJ.90.224.224	1,7	OK-ODJ.90.400.200	3,4
OK-ODJ.90.125.125	0,4	OK-ODJ.90.250.100	1,2	OK-ODJ.90.400.224	3,7
OK-ODJ.90.150.80	0,6	OK-ODJ.90.250.125	1,5	OK-ODJ.90.400.250	3,8
OK-ODJ.90.150.100	0,7	OK-ODJ.90.250.150	1,6	OK-ODJ.90.400.280	4,2
OK-ODJ.90.150.125	0,8	OK-ODJ.90.250.160	1,6	OK-ODJ.90.400.315	4,4
OK-ODJ.90.150.150	0,9	OK-ODJ.90.250.180	1,8	OK-ODJ.90.400.355	5,0
OK-ODJ.90.160.80	0,6	OK-ODJ.90.250.200	1,8	OK-ODJ.90.400.400	6,2
OK-ODJ.90.160.100	0,5	OK-ODJ.90.250.224	2,1	OK-ODJ.90.450.200	3,8
OK-ODJ.90.160.125	0,5	OK-ODJ.90.250.250	1,7	OK-ODJ.90.450.224	4,2
OK-ODJ.90.160.150	1,0	OK-ODJ.90.280.160	1,8	OK-ODJ.90.450.250	4,2
OK-ODJ.90.160.160	0,6	OK-ODJ.90.280.180	2,0	OK-ODJ.90.450.280	4,6
OK-ODJ.90.180.100	0,8	OK-ODJ.90.280.200	2,0	OK-ODJ.90.450.315	4,8
OK-ODJ.90.180.125	0,9	OK-ODJ.90.280.224	2,3	OK-ODJ.90.450.355	5,2
OK-ODJ.90.180.150	1,1	OK-ODJ.90.280.250	2,4	OK-ODJ.90.450.400	5,8
OK-ODJ.90.180.160	1,1	OK-ODJ.90.280.280	2,7	OK-ODJ.90.450.450	7,0
OK-ODJ.90.180.180	1,4	OK-ODJ.90.315.160	2,0	OK-ODJ.90.500.250	4,7
OK-ODJ.90.200.100	0,9	OK-ODJ.90.315.180	2,2	OK-ODJ.90.500.280	4,8
OK-ODJ.90.200.125	1,0	OK-ODJ.90.315.200	2,1	OK-ODJ.90.500.315	5,3
OK-ODJ.90.200.150	1,2	OK-ODJ.90.315.224	2,5	OK-ODJ.90.500.355	5,7
OK-ODJ.90.200.160	0,7	OK-ODJ.90.315.250	2,6	OK-ODJ.90.500.400	6,3
OK-ODJ.90.200.180	1,4	OK-ODJ.90.315.280	3,0	OK-ODJ.90.500.450	6,6
OK-ODJ.90.200.200	1,2	OK-ODJ.90.315.315	2,2	OK-ODJ.90.500.500	8,3
OK-ODJ.90.224.100	1,0	OK-ODJ.90.355.200	2,8	OK-ODJ.90.560.315	6,1
OK-ODJ.90.224.125	1,1	OK-ODJ.90.355.224	3,1	OK-ODJ.90.560.355	6,6

Technické změny jsou vyhrazeny bez předchozího upozornění.



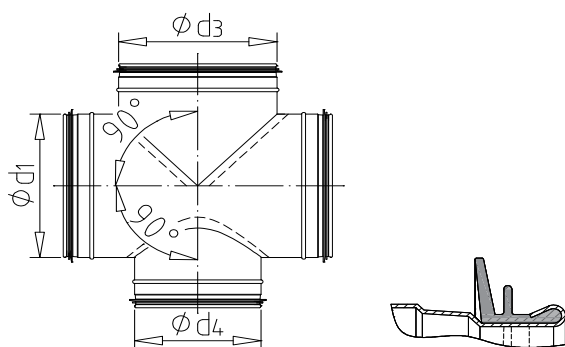
	Hmotnost		Hmotnost
OK-ODJ.90.560.400	7,1	OK-ODJ.90.900.630	18,5
OK-ODJ.90.560.450	7,4	OK-ODJ.90.900.710	20,4
OK-ODJ.90.560.500	7,6	OK-ODJ.90.900.800	22,3
OK-ODJ.90.560.560	9,7	OK-ODJ.90.900.900	24,4
OK-ODJ.90.630.315	6,8	OK-ODJ.90.1000.500	17,2
OK-ODJ.90.630.355	7,2	OK-ODJ.90.1000.560	18,4
OK-ODJ.90.630.400	7,7	OK-ODJ.90.1000.630	20,4
OK-ODJ.90.630.450	8,2	OK-ODJ.90.1000.710	22,5
OK-ODJ.90.630.500	8,4	OK-ODJ.90.1000.800	24,6
OK-ODJ.90.630.560	9,1	OK-ODJ.90.1000.900	26,9
OK-ODJ.90.630.630	11,3	OK-ODJ.90.1000.1000	29,3
OK-ODJ.90.710.355	8,9	OK-ODJ.90.1120.560	24,5
OK-ODJ.90.710.400	9,6	OK-ODJ.90.1120.630	26,4
OK-ODJ.90.710.450	10,3	OK-ODJ.90.1120.710	29,0
OK-ODJ.90.710.500	11,0	OK-ODJ.90.1120.800	31,6
OK-ODJ.90.710.560	12,1	OK-ODJ.90.1120.900	34,5
OK-ODJ.90.710.630	13,1	OK-ODJ.90.1120.1000	37,4
OK-ODJ.90.710.710	14,6	OK-ODJ.90.1120.1120	41,3
OK-ODJ.90.800.400	12,1	OK-ODJ.90.1250.630	29,3
OK-ODJ.90.800.450	13,0	OK-ODJ.90.1250.710	32,1
OK-ODJ.90.800.500	14,0	OK-ODJ.90.1250.800	35,0
OK-ODJ.90.800.560	15,3	OK-ODJ.90.1250.900	38,1
OK-ODJ.90.800.630	16,6	OK-ODJ.90.1250.1000	41,3
OK-ODJ.90.800.710	18,4	OK-ODJ.90.1250.1120	45,6
OK-ODJ.90.800.800	20,1	OK-ODJ.90.1250.1250	49,8
OK-ODJ.90.900.450	14,5		
OK-ODJ.90.900.500	15,6		
OK-ODJ.90.900.560	17,0		

Technický list

Kruhové tvarovky s těsněním

OK-Odbočka oboustranná 90°

OK-ODO.90.d.d



Popis výrobku

Materiál: oboustranně žárově pozinkovaný plech s potlačeným květem

Vyrobena dle EN 12237

Konce osazeny dvoubřítým EPDM těsněním

Třída těsnosti D dle EN 12237

Teplotní odolnost -30°C až +100°C (krátkodobě +/- 20°C)

Nestandardní provedení

Materiál: nerezová ocel V2A nebo V4A

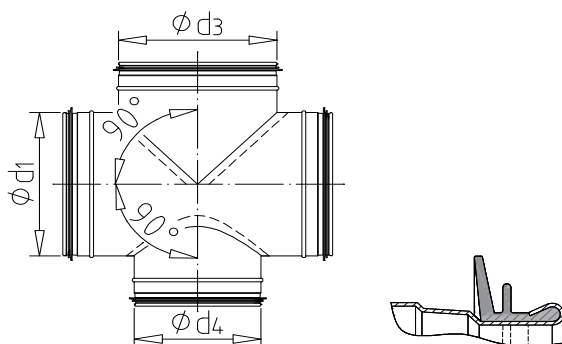
Hygienické provedení

Zesílené provedení

Technické změny jsou vyhrazeny bez předchozího upozornění.

OK-Odbočka oboustranná 90°

OK-ODO.90.d.d

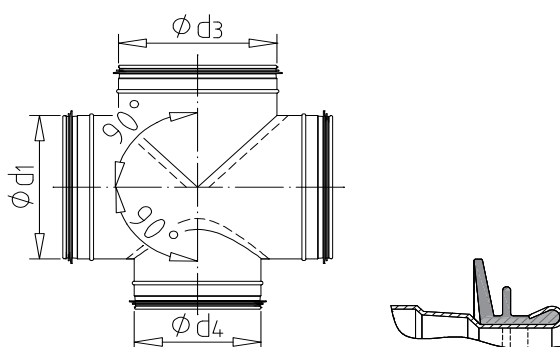


	Hmotnost		Hmotnost		Hmotnost
OK-ODO.90.80.80	0,4	OK-ODO.90.224.150	1,4	OK-ODO.90.355.250	4,0
OK-ODO.90.100.80	0,4	OK-ODO.90.224.160	1,4	OK-ODO.90.355.280	4,3
OK-ODO.90.100.100	0,4	OK-ODO.90.224.180	1,5	OK-ODO.90.355.315	4,5
OK-ODO.90.125.80	0,5	OK-ODO.90.224.200	1,8	OK-ODO.90.355.355	5,1
OK-ODO.90.125.100	0,5	OK-ODO.90.224.224	1,8	OK-ODO.90.400.200	3,4
OK-ODO.90.125.125	0,6	OK-ODO.90.250.100	1,2	OK-ODO.90.400.224	3,7
OK-ODO.90.150.80	0,8	OK-ODO.90.250.125	1,5	OK-ODO.90.400.250	3,8
OK-ODO.90.150.100	0,9	OK-ODO.90.250.150	1,5	OK-ODO.90.400.280	4,7
OK-ODO.90.150.125	1,0	OK-ODO.90.250.160	1,6	OK-ODO.90.400.315	4,4
OK-ODO.90.150.150	1,1	OK-ODO.90.250.180	1,7	OK-ODO.90.400.355	5,4
OK-ODO.90.160.80	0,6	OK-ODO.90.250.200	1,8	OK-ODO.90.400.400	6,2
OK-ODO.90.160.100	0,9	OK-ODO.90.250.224	2,0	OK-ODO.90.450.200	3,8
OK-ODO.90.160.125	0,9	OK-ODO.90.250.250	1,8	OK-ODO.90.450.224	4,1
OK-ODO.90.160.150	1,1	OK-ODO.90.280.160	1,7	OK-ODO.90.450.250	4,8
OK-ODO.90.160.160	0,7	OK-ODO.90.280.180	1,8	OK-ODO.90.450.280	5,3
OK-ODO.90.180.100	1,0	OK-ODO.90.280.200	2,1	OK-ODO.90.450.315	5,7
OK-ODO.90.180.125	1,1	OK-ODO.90.280.224	2,2	OK-ODO.90.450.355	6,2
OK-ODO.90.180.150	1,2	OK-ODO.90.280.250	2,6	OK-ODO.90.450.400	7,0
OK-ODO.90.180.160	1,3	OK-ODO.90.280.280	2,9	OK-ODO.90.450.450	7,1
OK-ODO.90.180.180	1,3	OK-ODO.90.315.160	2,0	OK-ODO.90.500.250	4,7
OK-ODO.90.200.100	0,9	OK-ODO.90.315.180	2,1	OK-ODO.90.500.280	5,4
OK-ODO.90.200.125	1,0	OK-ODO.90.315.200	2,1	OK-ODO.90.500.315	5,3
OK-ODO.90.200.150	1,3	OK-ODO.90.315.224	2,6	OK-ODO.90.500.355	6,5
OK-ODO.90.200.160	0,8	OK-ODO.90.315.250	2,6	OK-ODO.90.500.400	6,3
OK-ODO.90.200.180	1,4	OK-ODO.90.315.280	3,3	OK-ODO.90.500.450	7,9
OK-ODO.90.200.200	1,7	OK-ODO.90.315.315	3,8	OK-ODO.90.500.500	8,7
OK-ODO.90.224.100	1,1	OK-ODO.90.355.200	3,2	OK-ODO.90.560.315	6,4
OK-ODO.90.224.125	1,2	OK-ODO.90.355.224	3,4	OK-ODO.90.560.355	7,2

Technické změny jsou vyhrazeny bez předchozího upozornění.

OK-Odbočka oboustranná 90°

OK-ODO.90.d.d



	Hmotnost		Hmotnost
OK-ODO.90.560.400	8,3	OK-ODO.90.900.630	20,7
OK-ODO.90.560.450	8,8	OK-ODO.90.900.710	23,7
OK-ODO.90.560.500	9,4	OK-ODO.90.900.800	25,1
OK-ODO.90.560.560	10,1	OK-ODO.90.900.900	27,8
OK-ODO.90.630.315	6,8	OK-ODO.90.1000.500	19,0
OK-ODO.90.630.355	7,7	OK-ODO.90.1000.560	21,0
OK-ODO.90.630.400	7,7	OK-ODO.90.1000.630	23,4
OK-ODO.90.630.450	9,8	OK-ODO.90.1000.710	26,4
OK-ODO.90.630.500	10,7	OK-ODO.90.1000.800	28,5
OK-ODO.90.630.560	11,0	OK-ODO.90.1000.900	31,0
OK-ODO.90.630.630	11,6	OK-ODO.90.1000.1000	34,3
OK-ODO.90.710.355	8,9	OK-ODO.90.1120.560	23,1
OK-ODO.90.710.400	10,4	OK-ODO.90.1120.630	25,2
OK-ODO.90.710.450	11,1	OK-ODO.90.1120.710	29,1
OK-ODO.90.710.500	12,0	OK-ODO.90.1120.800	31,7
OK-ODO.90.710.560	12,7	OK-ODO.90.1120.900	35,4
OK-ODO.90.710.630	13,4	OK-ODO.90.1120.1000	37,3
OK-ODO.90.710.710	15,5	OK-ODO.90.1120.1120	43,5
OK-ODO.90.800.400	11,1	OK-ODO.90.1250.630	27,6
OK-ODO.90.800.450	11,9	OK-ODO.90.1250.710	31,9
OK-ODO.90.800.500	13,3	OK-ODO.90.1250.800	34,9
OK-ODO.90.800.560	13,7	OK-ODO.90.1250.900	39,1
OK-ODO.90.800.630	15,2	OK-ODO.90.1250.1000	41,7
OK-ODO.90.800.710	16,3	OK-ODO.90.1250.1120	47,1
OK-ODO.90.800.800	17,9	OK-ODO.90.1250.1250	52,6
OK-ODO.90.900.450	16,5		
OK-ODO.90.900.500	17,9		
OK-ODO.90.900.560	19,2		

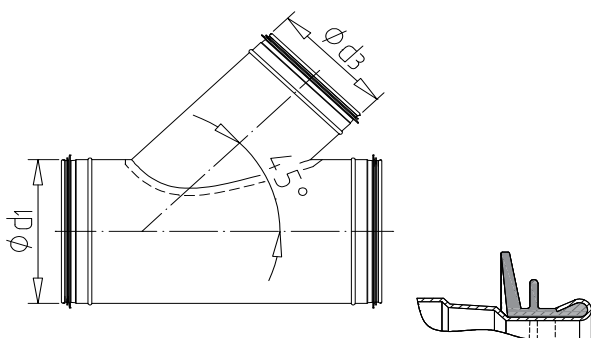
Technické změny jsou vyhrazeny bez předchozího upozornění.

Technický list

Kruhové tvarovky s těsněním

OK-Odbočka jednostranná 45°

OK-ODJ.45.d.d



Popis výrobku

Materiál: oboustranně žárově pozinkovaný plech s potlačeným květem

Vyrobena dle EN 12237

Konce osazeny dvoubřítým EPDM těsněním

Třída těsnosti D dle EN 12237

Teplotní odolnost -30°C až +100°C (krátkodobě +/- 20°C)

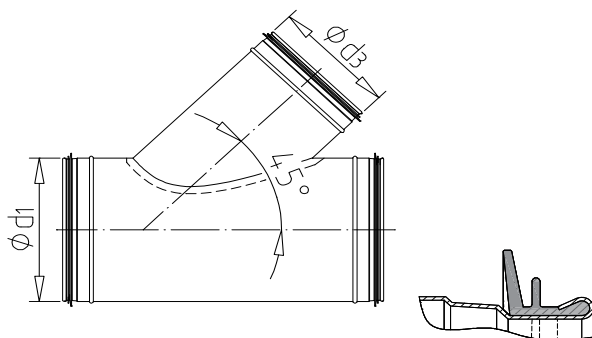
Nestandardní provedení

Materiál: nerezová ocel V2A nebo V4A

Hygienické provedení

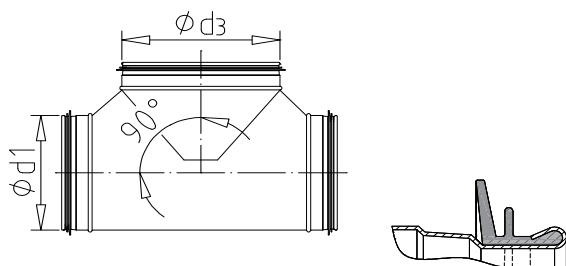
Zesílené provedení

Technické změny jsou vyhrazeny bez předchozího upozornění.



	Hmotnost		Hmotnost		Hmotnost
OK-ODJ.45.80.80	0,7	OK-ODJ.45.224.224	3,2	OK-ODJ.45.400.315	8,8
OK-ODJ.45.100.80	0,8	OK-ODJ.45.250.100	2,1	OK-ODJ.45.400.355	9,8
OK-ODJ.45.100.100	1,1	OK-ODJ.45.250.125	2,3	OK-ODJ.45.400.400	11,2
OK-ODJ.45.125.80	0,9	OK-ODJ.45.250.150	2,8	OK-ODJ.45.450.200	6,9
OK-ODJ.45.125.100	1,1	OK-ODJ.45.250.160	2,8	OK-ODJ.45.450.224	7,2
OK-ODJ.45.125.125	1,3	OK-ODJ.45.250.180	3,0	OK-ODJ.45.450.250	7,9
OK-ODJ.45.150.80	1,1	OK-ODJ.45.250.200	3,4	OK-ODJ.45.450.280	8,7
OK-ODJ.45.150.100	1,3	OK-ODJ.45.250.224	3,6	OK-ODJ.45.450.315	9,6
OK-ODJ.45.150.125	1,5	OK-ODJ.45.250.250	4,1	OK-ODJ.45.450.355	10,6
OK-ODJ.45.150.150	1,8	OK-ODJ.45.280.160	3,1	OK-ODJ.45.450.400	12,1
OK-ODJ.45.160.80	1,1	OK-ODJ.45.280.180	3,4	OK-ODJ.45.450.450	13,5
OK-ODJ.45.160.100	1,3	OK-ODJ.45.280.200	3,8	OK-ODJ.45.500.250	8,6
OK-ODJ.45.160.125	1,5	OK-ODJ.45.280.224	4,0	OK-ODJ.45.500.280	9,5
OK-ODJ.45.160.150	1,8	OK-ODJ.45.280.250	4,5	OK-ODJ.45.500.315	10,4
OK-ODJ.45.160.160	1,9	OK-ODJ.45.280.280	5,1	OK-ODJ.45.500.355	11,5
OK-ODJ.45.180.100	1,4	OK-ODJ.45.315.160	4,1	OK-ODJ.45.500.400	13,0
OK-ODJ.45.180.125	1,6	OK-ODJ.45.315.180	4,4	OK-ODJ.45.500.450	14,5
OK-ODJ.45.180.150	2,0	OK-ODJ.45.315.200	4,9	OK-ODJ.45.500.500	16,1
OK-ODJ.45.180.160	2,1	OK-ODJ.45.315.224	5,2	OK-ODJ.45.560.315	11,8
OK-ODJ.45.180.180	2,3	OK-ODJ.45.315.250	5,8	OK-ODJ.45.560.355	13,0
OK-ODJ.45.200.100	1,5	OK-ODJ.45.315.280	6,5	OK-ODJ.45.560.400	14,5
OK-ODJ.45.200.125	1,8	OK-ODJ.45.315.315	7,3	OK-ODJ.45.560.450	16,1
OK-ODJ.45.200.150	2,1	OK-ODJ.45.355.200	5,4	OK-ODJ.45.560.500	17,8
OK-ODJ.45.200.160	2,2	OK-ODJ.45.355.224	5,6	OK-ODJ.45.560.560	20,4
OK-ODJ.45.200.180	2,5	OK-ODJ.45.355.250	6,3	OK-ODJ.45.630.315	15,1
OK-ODJ.45.200.200	2,8	OK-ODJ.45.355.280	7,1	OK-ODJ.45.630.355	16,8
OK-ODJ.45.224.100	1,7	OK-ODJ.45.355.315	7,8	OK-ODJ.45.630.400	18,7
OK-ODJ.45.224.125	1,9	OK-ODJ.45.355.355	8,8	OK-ODJ.45.630.450	20,6
OK-ODJ.45.224.150	2,3	OK-ODJ.45.400.200	6,2	OK-ODJ.45.630.500	22,7
OK-ODJ.45.224.160	2,4	OK-ODJ.45.400.224	6,5	OK-ODJ.45.630.560	25,8
OK-ODJ.45.224.180	2,7	OK-ODJ.45.400.250	7,1		
OK-ODJ.45.224.200	3,0	OK-ODJ.45.400.280	8,0		

Technické změny jsou vyhrazeny bez předchozího upozornění.



Popis výrobku

Materiál: oboustranně žárově pozinkovaný plech s potlačeným květem
 Konce osazeny dvoubřítým EPDM těsněním
 Třída těsnosti D dle EN 12237
 Teplotní odolnost -30°C až +100°C (krátkodobě +/- 20°C)

Nestandardní provedení

Materiál: nerezová ocel V2A nebo V4A
 Hygienické provedení
 Zesílené provedení

	Hmotnost
OK-ODJ.90.80.100	0,4
OK-ODJ.90.100.125	0,6
OK-ODJ.90.100.160	0,7
OK-ODJ.90.125.150	0,7
OK-ODJ.90.125.160	0,8
OK-ODJ.90.160.200	1,0
OK-ODJ.90.160.250	1,2
OK-ODJ.90.200.250	1,4
OK-ODJ.90.200.315	1,8
OK-ODJ.90.250.315	2,1
OK-ODJ.90.250.355	2,8
OK-ODJ.90.315.355	3,5
OK-ODJ.90.315.400	3,8
OK-ODJ.90.400.450	5,8
OK-ODJ.90.400.500	6,3
OK-ODJ.90.450.500	6,9
OK-ODJ.90.450.560	7,9
OK-ODJ.90.500.560	8,6
OK-ODJ.90.500.630	9,5

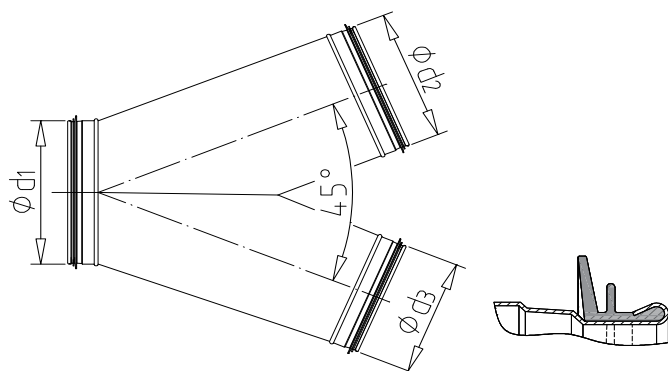
Technické změny jsou vyhrazeny bez předchozího upozornění.

Technický list

Kruhové tvarovky s těsněním

OK-Rozbočka symetrická 45°

OK-RY.45.d.d



Popis výrobku

Materiál: oboustranně žárově pozinkovaný plech s potlačeným květem

Vyrobena dle EN 12237

Konce osazeny dvoubřítým EPDM těsněním

Třída těsnosti D dle EN 12237

Teplotní odolnost -30°C až +100°C (krátkodobě +/- 20°C)

Nestandardní provedení

Materiál: nerezová ocel V2A nebo V4A

Hygienické provedení

Zesílené provedení

	Hmotnost
OK-RY.45.100.80	0,8
OK-RY.45.100.100	0,9
OK-RY.45.125.100	1,0
OK-RY.45.150.125	1,2
OK-RY.45.160.125	1,5
OK-RY.45.160.160	1,8
OK-RY.45.200.160	2,2
OK-RY.45.200.200	2,6
OK-RY.45.250.200	3,2
OK-RY.45.250.250	4,0
OK-RY.45.315.250	4,7
OK-RY.45.315.315	6,0
OK-RY.45.355.315	7,9
OK-RY.45.355.355	8,9
OK-RY.45.400.355	10,0
OK-RY.45.400.400	11,4
OK-RY.45.450.400	14,5
OK-RY.45.450.450	16,4

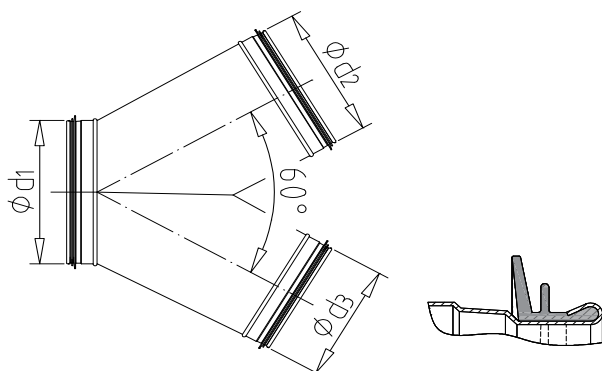
Technické změny jsou vyhrazeny bez předchozího upozornění.

Technický list

Kruhové tvarovky s těsněním

OK-Rozbočka symetrická 60°

OK-RY.60.d.d



Popis výrobku

Materiál: oboustranně žárově pozinkovaný plech s potlačeným květem

Vyrobena dle EN 12237

Konce osazeny dvoubřítým EPDM těsněním

Třída těsnosti D dle EN 12237

Teplotní odolnost -30°C až +100°C (krátkodobě +/- 20°C)

Nestandardní provedení

Materiál: nerezová ocel V2A nebo V4A

Hygienické provedení

Zesílené provedení

	Hmotnost
OK-RY.60.100.80	0,7
OK-RY.60.100.100	0,8
OK-RY.60.125.100	0,9
OK-RY.60.150.125	1,1
OK-RY.60.160.125	1,3
OK-RY.60.160.160	1,5
OK-RY.60.200.160	1,8
OK-RY.60.200.200	2,2
OK-RY.60.250.200	2,6
OK-RY.60.250.250	3,2
OK-RY.60.315.250	3,8
OK-RY.60.315.315	4,8
OK-RY.60.355.315	6,3
OK-RY.60.355.355	7,1
OK-RY.60.400.355	8,0
OK-RY.60.400.400	9,1
OK-RY.60.450.400	11,6
OK-RY.60.450.450	13,0

Technické změny jsou vyhrazeny bez předchozího upozornění.