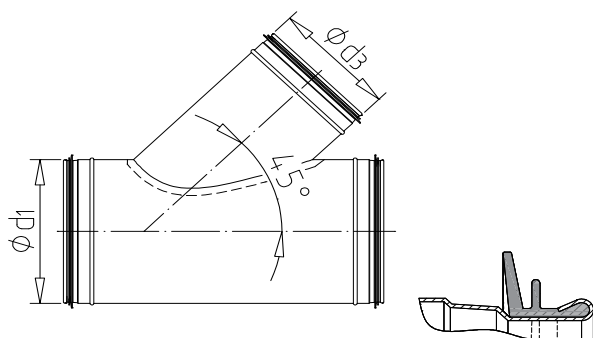


Technický list

Kruhové tvarovky s těsněním

OK-Odbočka jednostranná 45°

OK-ODJ.45.d.d



Popis výrobku

Materiál: oboustranně žárově pozinkovaný plech s potlačeným květem

Vyrobena dle EN 12237

Konce osazeny dvoubřítým EPDM těsněním

Třída těsnosti D dle EN 12237

Teplotní odolnost -30°C až +100°C (krátkodobě +/- 20°C)

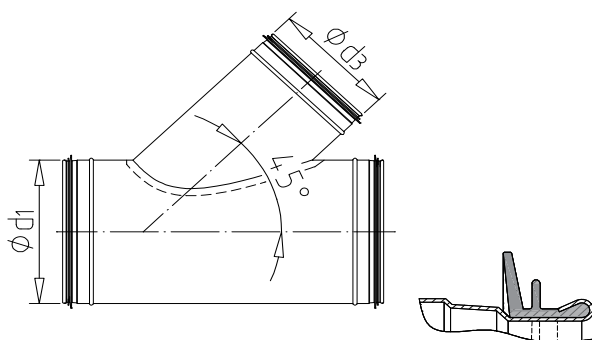
Nestandardní provedení

Materiál: nerezová ocel V2A nebo V4A

Hygienické provedení

Zesílené provedení

Technické změny jsou vyhrazeny bez předchozího upozornění.



	Hmotnost		Hmotnost		Hmotnost
OK-ODJ.45.80.80	0,7	OK-ODJ.45.224.224	3,2	OK-ODJ.45.400.315	8,8
OK-ODJ.45.100.80	0,8	OK-ODJ.45.250.100	2,1	OK-ODJ.45.400.355	9,8
OK-ODJ.45.100.100	1,1	OK-ODJ.45.250.125	2,3	OK-ODJ.45.400.400	11,2
OK-ODJ.45.125.80	0,9	OK-ODJ.45.250.150	2,8	OK-ODJ.45.450.200	6,9
OK-ODJ.45.125.100	1,1	OK-ODJ.45.250.160	2,8	OK-ODJ.45.450.224	7,2
OK-ODJ.45.125.125	1,3	OK-ODJ.45.250.180	3,0	OK-ODJ.45.450.250	7,9
OK-ODJ.45.150.80	1,1	OK-ODJ.45.250.200	3,4	OK-ODJ.45.450.280	8,7
OK-ODJ.45.150.100	1,3	OK-ODJ.45.250.224	3,6	OK-ODJ.45.450.315	9,6
OK-ODJ.45.150.125	1,5	OK-ODJ.45.250.250	4,1	OK-ODJ.45.450.355	10,6
OK-ODJ.45.150.150	1,8	OK-ODJ.45.280.160	3,1	OK-ODJ.45.450.400	12,1
OK-ODJ.45.160.80	1,1	OK-ODJ.45.280.180	3,4	OK-ODJ.45.450.450	13,5
OK-ODJ.45.160.100	1,3	OK-ODJ.45.280.200	3,8	OK-ODJ.45.500.250	8,6
OK-ODJ.45.160.125	1,5	OK-ODJ.45.280.224	4,0	OK-ODJ.45.500.280	9,5
OK-ODJ.45.160.150	1,8	OK-ODJ.45.280.250	4,5	OK-ODJ.45.500.315	10,4
OK-ODJ.45.160.160	1,9	OK-ODJ.45.280.280	5,1	OK-ODJ.45.500.355	11,5
OK-ODJ.45.180.100	1,4	OK-ODJ.45.315.160	4,1	OK-ODJ.45.500.400	13,0
OK-ODJ.45.180.125	1,6	OK-ODJ.45.315.180	4,4	OK-ODJ.45.500.450	14,5
OK-ODJ.45.180.150	2,0	OK-ODJ.45.315.200	4,9	OK-ODJ.45.500.500	16,1
OK-ODJ.45.180.160	2,1	OK-ODJ.45.315.224	5,2	OK-ODJ.45.560.315	11,8
OK-ODJ.45.180.180	2,3	OK-ODJ.45.315.250	5,8	OK-ODJ.45.560.355	13,0
OK-ODJ.45.200.100	1,5	OK-ODJ.45.315.280	6,5	OK-ODJ.45.560.400	14,5
OK-ODJ.45.200.125	1,8	OK-ODJ.45.315.315	7,3	OK-ODJ.45.560.450	16,1
OK-ODJ.45.200.150	2,1	OK-ODJ.45.355.200	5,4	OK-ODJ.45.560.500	17,8
OK-ODJ.45.200.160	2,2	OK-ODJ.45.355.224	5,6	OK-ODJ.45.560.560	20,4
OK-ODJ.45.200.180	2,5	OK-ODJ.45.355.250	6,3	OK-ODJ.45.630.315	15,1
OK-ODJ.45.200.200	2,8	OK-ODJ.45.355.280	7,1	OK-ODJ.45.630.355	16,8
OK-ODJ.45.224.100	1,7	OK-ODJ.45.355.315	7,8	OK-ODJ.45.630.400	18,7
OK-ODJ.45.224.125	1,9	OK-ODJ.45.355.355	8,8	OK-ODJ.45.630.450	20,6
OK-ODJ.45.224.150	2,3	OK-ODJ.45.400.200	6,2	OK-ODJ.45.630.500	22,7
OK-ODJ.45.224.160	2,4	OK-ODJ.45.400.224	6,5	OK-ODJ.45.630.560	25,8
OK-ODJ.45.224.180	2,7	OK-ODJ.45.400.250	7,1		
OK-ODJ.45.224.200	3,0	OK-ODJ.45.400.280	8,0		

Technické změny jsou vyhrazeny bez předchozího upozornění.