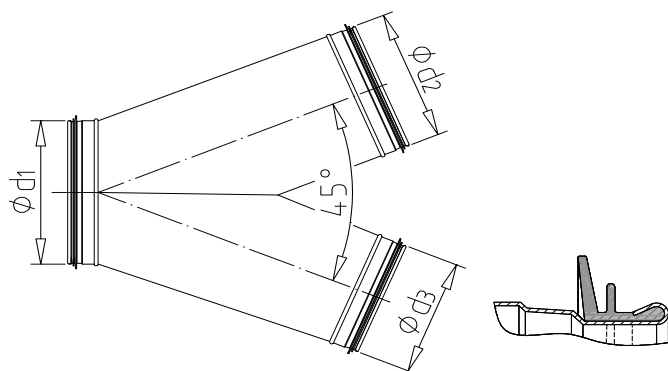


Technický list

Kruhové tvarovky s těsněním

OK-Rozbočka symetrická 45°

OK-RY.45.d.d



Popis výrobku

Materiál: oboustranně žárově pozinkovaný plech s potlačeným květem

Vyrobena dle EN 12237

Konce osazeny dvoubřítým EPDM těsněním

Třída těsnosti D dle EN 12237

Teplotní odolnost -30°C až +100°C (krátkodobě +/- 20°C)

Nestandardní provedení

Materiál: nerezová ocel V2A nebo V4A

Hygienické provedení

Zesílené provedení

	Hmotnost
OK-RY.45.100.80	0,8
OK-RY.45.100.100	0,9
OK-RY.45.125.100	1,0
OK-RY.45.150.125	1,2
OK-RY.45.160.125	1,5
OK-RY.45.160.160	1,8
OK-RY.45.200.160	2,2
OK-RY.45.200.200	2,6
OK-RY.45.250.200	3,2
OK-RY.45.250.250	4,0
OK-RY.45.315.250	4,7
OK-RY.45.315.315	6,0
OK-RY.45.355.315	7,9
OK-RY.45.355.355	8,9
OK-RY.45.400.355	10,0
OK-RY.45.400.400	11,4
OK-RY.45.450.400	14,5
OK-RY.45.450.450	16,4

Technické změny jsou vyhrazeny bez předchozího upozornění.