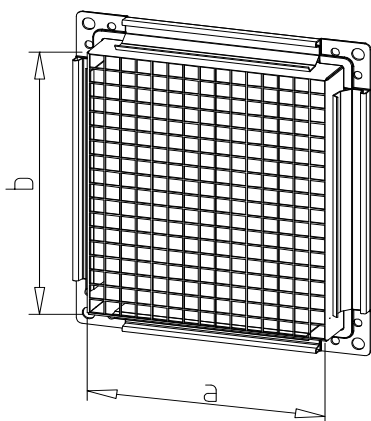


## Technický list

## Čtyřhranné příslušenství

Mřížka s přírubou - pletivo

MP.a.b



### Popis výrobku

Materiál: oboustranně žárově pozinkovaný plech

Materiál: svařovaná síť 10 x 10 mm

### Nestandardní provedení

Provedení mimo rozměrovou řadu

Možno dodat v lakovaném provedení - práškový lak

Barvu a typ laku je nutno upřesnit v objednávce

### Alternativní výrobek

Mřížka - pletivo

M.a.b

Mřížka s přírubou - tahokov

MTP.a.b

Technické změny jsou vyhrazeny bez předchozího upozornění.