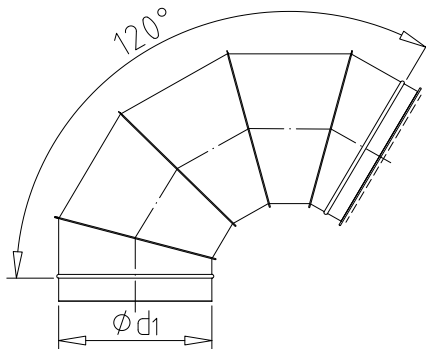


Ausblasbogen 120°

VO.120.d



### Beschreibung des Produkts

Material des Mantels: beidseitig feuerverzinktes Blech mit unterdrückten Blüten.

Hergestellt nach EN 12237

Temperaturbeständigkeit -30°C bis +100°C (kurzfristig +/- 20°C)

wird mit Vogelschutzgitter hergestellt

### Atypische Ausführung

Ausführung mit Flansch. Typ der Flansche muss man spezifizieren.

Möglichkeit lackiert zu liefern - Pulverlack

Farbe und Typ des Lacks ist nötig in der Bestellung zu spezifizieren

Material: Edelstahl V2A oder V4A

d	Gewicht
80	0,6
100	0,7
125	1,1
150	1,5
160	1,6
180	2,0
200	2,5
224	2,9
250	3,5
280	4,4
315	5,3
355	7,8
400	10,1
450	14,4
500	17,4
560	21,6
630	26,7
710	34,1
800	48,5
900	60,6
1000	73,6
1120	92,3
1250	120,5

### Alternatives Produkt

Ausblasbogen 90°

VO.90.d