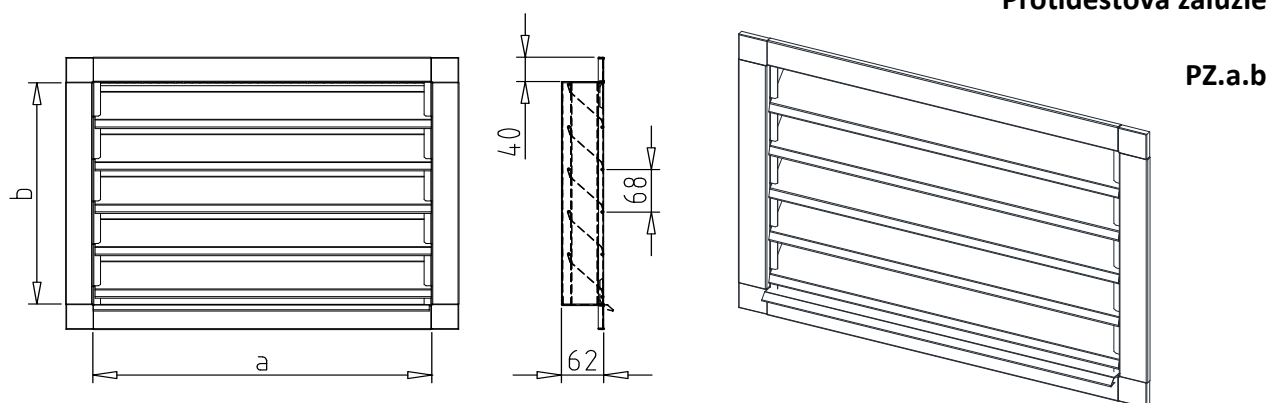


Technický list

Venkovní a výfukové prvky

Protidešťová žaluzie



Popis výrobku

Materiál pláště: oboustranně žárově pozinkovaný plech

Tepelná odolnost -30°C až +100°C (krátkodobě +/- 20°C)

Standardně s pozinkovaným pletivem proti ptactvu

Žaluzie není schopna plnit funkci při poryvech větru

Z důvodu usnadnění montáže je vždy jmenovitý rozměr -10mm

Pozední rám je standardně z pozinkovaného plechu nebo opatřen základním nátěrem

Průtoková plocha 55-60% průřezu a x b

Doporučená maximální rychlost vzduchu při sání 2,5m/s ve volné ploše

Nestandardní provedení

Materiál: nerezová ocel V2A nebo V4A, měď nebo hliník

Provedení mimo rozměrovou řadu

Alternativní výrobek

Protidešťová žaluzie lakovaná

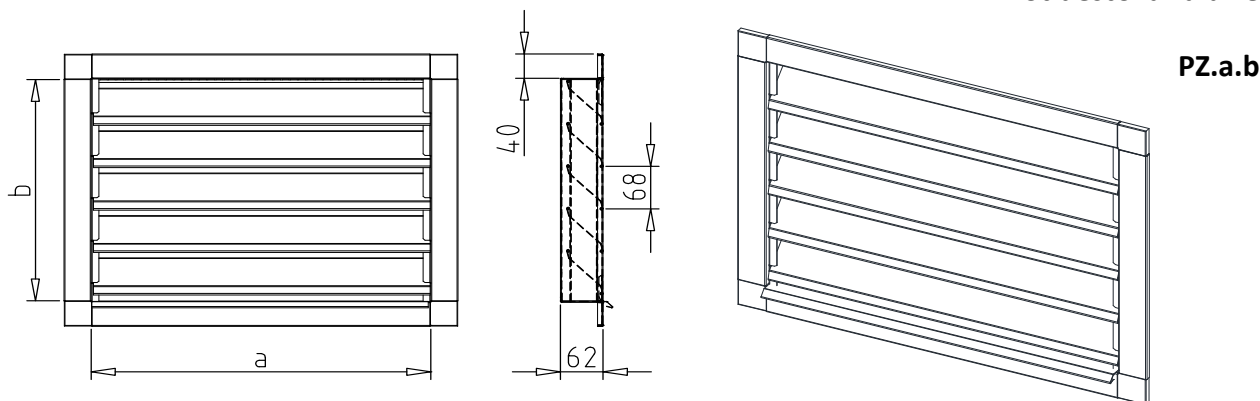
PZL.a.b

Technické změny jsou vyhrazeny bez předchozího upozornění.

Technický list

Venkovní a výfukové prvky

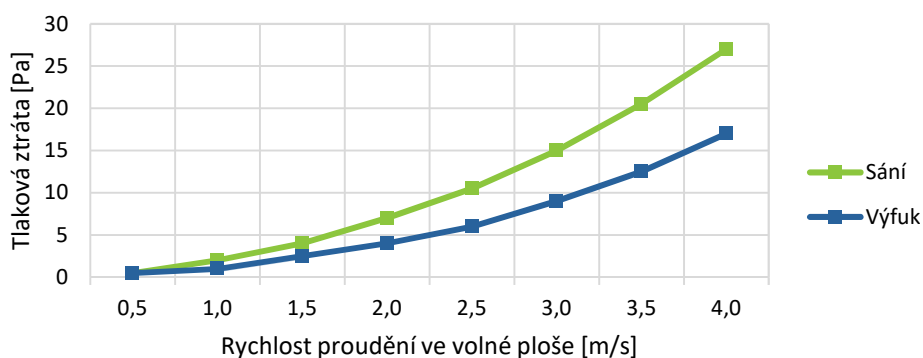
Protidešťová žaluzie



Orientační hmotnost

Šířka A	200	250	315	400	500	600	700	800	900	1 000	1 200	1 400	1 600	1 800	2 000
Výška B															
200	0,8	1,0	1,2	1,5	1,9	2,3	2,7	3,1	3,4	3,8	4,6	5,4	6,1	6,9	7,6
250	1,0	1,2	1,5	1,9	2,4	2,9	3,3	3,8	4,3	4,8	5,7	6,7	7,6	8,6	9,6
315	1,2	1,5	1,9	2,4	3,0	3,6	4,2	4,8	5,4	6,0	7,2	8,4	9,6	10,8	12,0
400	1,5	1,9	2,4	3,1	3,8	4,6	5,4	6,1	6,9	7,6	9,2	10,7	12,2	13,8	15,3
500	1,9	2,4	3,0	3,8	4,8	5,7	6,7	7,6	8,6	9,6	11,5	13,4	15,3	17,2	19,1
600	2,3	2,9	3,6	4,6	5,7	6,9	8,0	9,2	10,3	11,5	13,8	16,1	18,3	20,6	22,9
700	2,7	3,3	4,2	5,4	6,7	8,0	9,4	10,7	12,0	13,4	16,1	18,7	21,4	24,1	26,8
800	3,1	3,8	4,8	6,1	7,6	9,2	10,7	12,2	13,8	15,3	18,3	21,4	24,5	27,5	30,6
900	3,4	4,3	5,4	6,9	8,6	10,3	12,0	13,8	15,5	17,2	20,6	24,1	27,5	31,0	34,4
1 000	3,8	4,8	6,0	7,6	9,6	11,5	13,4	15,3	17,2	19,1	22,9	26,8	30,6	34,4	38,2
1 200	4,6	5,7	7,2	9,2	11,5	13,8	16,1	18,3	20,6	22,9	27,5	32,1	36,7	41,3	45,9
1 400	5,4	6,7	8,4	10,7	13,4	16,1	18,7	21,4	24,1	26,8	32,1	37,5	42,8	48,2	53,5
1 600	6,1	7,6	9,6	12,2	15,3	18,3	21,4	24,5	27,5	30,6	36,7	42,8	48,9	55,0	61,2
1 800	6,9	8,6	10,8	13,8	17,2	20,6	24,1	27,5	31,0	34,4	41,3	48,2	55,0	61,9	68,8
2 000	7,6	9,6	12,0	15,3	19,1	22,9	26,8	30,6	34,4	38,2	45,9	53,5	61,2	68,8	76,4

Závislost tlakové ztráty na rychlosti proudění



Technické změny jsou vyhrazeny bez předchozího upozornění.