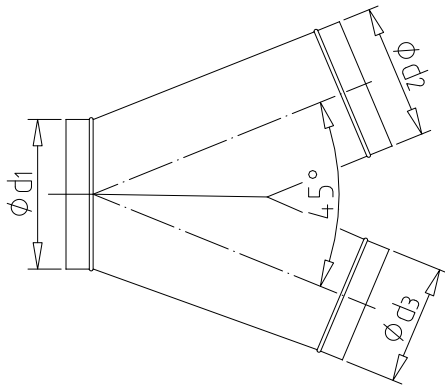


Hosenstück 45°

RY.45.d.d



### Beschreibung des Produkts

Material: beidseitig feuerverzinktes Blech

Hergestellt nach EN 12237

Toleranz nach EN 1506

Temperaturbeständigkeit -30°C bis +100°C (kurzfristig +/- 20°C)

genannte Gewichte haben nur beispielhaften Charakter

### Atypische Ausführung

Ausführung mit Flansch. Typ der Flansche muss man spezifizieren.

Ausführung außer Maßreihe

Möglichkeit lackiert zu liefern - Pulverlack

Farbe und Typ des Lacks ist nötig in der Bestellung zu spezifizieren

Material: Edelstahl V2A oder V4A, Kupfer oder Aluminium

Hygienische Ausführung

Verstärkte Ausführung

Vollverkittete Ausführung

	Gewicht
RY.45.100.80	0,8
RY.45.100.100	0,9
RY.45.125.100	1,0
RY.45.125.125	1,2
RY.45.160.125	1,5
RY.45.160.160	1,8
RY.45.200.160	2,2
RY.45.200.200	2,6
RY.45.250.200	3,2
RY.45.250.250	4,0
RY.45.315.250	4,7
RY.45.315.315	5,9
RY.45.355.315	7,8
RY.45.355.355	8,8
RY.45.400.355	9,9
RY.45.400.400	11,3
RY.45.450.400	14,4
RY.45.450.450	16,2

### Alternatives Produkt

OK-Hosenstück 45°

OK-RY.45.d.d