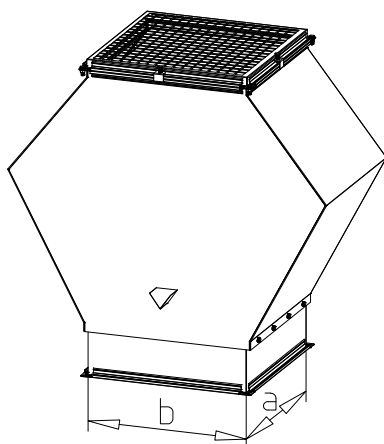


## Technický list

## Venkovní a výfukové prvky

### Výfuková hlavice čtyřhranná

VH4.a.b



### Popis výrobku

Materiál pláště: oboustranně žárově pozinkovaný plech  
Vyrobeno dle EN 1505  
Teplotní odolnost -30°C až +100°C (krátkodobě +/- 20°C)  
Standardně s pozinkovaným pletivem proti ptactvu

### Nestandardní provedení

Možno dodat v lakovaném provedení - práškový lak  
Barvu a typ laku je nutno upřesnit v objednávce  
Materiál: nerezová ocel V2A nebo V4A

### Alternativní výrobek

Výfuková hlavice čtyřhranná symetrická  
VH4S.a.b

Technické změny jsou vyhrazeny bez předchozího upozornění.