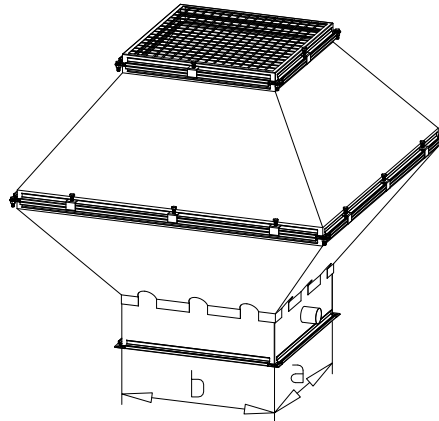


Haube eckig

Deflektorhaube eckig sy

VH4.a.b



Beschreibung des Produkts

Material des Mantels: beidseitig feuerverzinktes Blech mit unterdrückten Blüten.

Hergestellt nach EN 12237

Temperaturbeständigkeit -30°C bis +100°C (kurzfristig +/- 20°C)

wird mit Vogelschutzgitter hergestellt

Atypische Ausführung

Möglichkeit lackiert zu liefern - Pulverlack

Farbe und Typ des Lacks ist nötig in der Bestellung zu spezifizieren

Material: Edelstahl V2A oder V4A

Alternatives Produkt

Deflektorhaube eckig

VH4.a.b

Technische Änderungen werden ohne vorangehende Warnung gemacht.