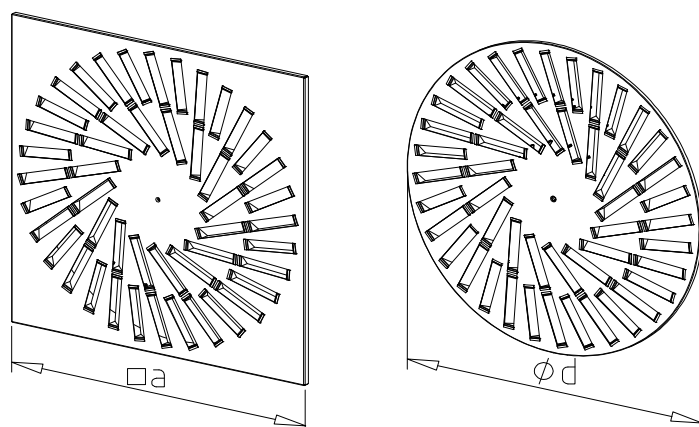


Technický list

Distribuční elementy



Čelní deska

CD.a.n

Čelní deska kruhová

CDK.D.n

Popis výrobku

Materiál: oboustranně žárově pozinkovaný plech

Čelní deska lakovaná: RAL 9010

Čelní deska osazena regulovatelnými plastovými lamelami

Dodávané rozměry čtyřhranné

300 x 8
400 x 16
500 x 24
600 x 24
600 x 32
600 x 48
625 x 24
625 x 48
625 x 54

Dodávané rozměry kruhové

400 x 16
500 x 24
600 x 32

Technické změny jsou vyhrazeny bez předchozího upozornění.