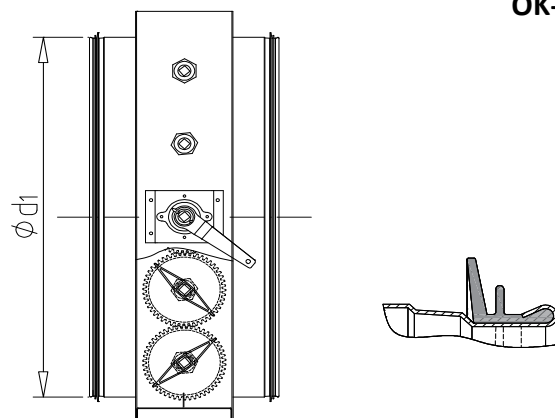


OK-Hranatá klapka s kruhovým připojením

OK-KKH.d



Popis výrobku

Materiál pláště: oboustranně žárově pozinkovaný plech

Materiál lamel: AL

Pohyblivé části jsou vyrobeny z plastu

Teplotní odolnost -20°C až +80°C (krátkodobě +/- 20°C)

Povolený tlak max. 1000 Pa

Dodávané rozměry

500
560
630
710
800
900
1000
1120
1250

Nestandardní provedení

Ovládání servopohonem - musí být specifikováno v objednávce

Provedení mimo rozměrovou řadu

Celotmelené provedení

Možnost dodat se servopohonem Luftberg (24V / 230V) nutno specifikovat při objednání

Alternativní výrobek

Regulační klapka čtyřhranná

RK.a.b

Regulační klapka čtyřhranná jednolístá

RKJ.a.b

Technické změny jsou vyhrazeny bez předchozího upozornění.