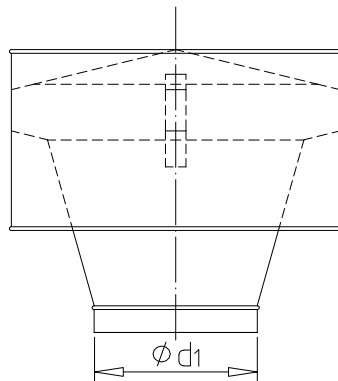


CAGI Haube

CH.d



### Beschreibung des Produkts

Material des Mantels: beidseitig feuerverzinktes Blech mit unterdrückten Blüten.

Hergestellt nach EN 12237

Temperaturbeständigkeit -30°C bis +100°C (kurzfristig +/- 20°C)

wird mit Vogelschutzgitter hergestellt

### Atypische Ausführung

Ausführung mit Flansch. Typ der Flansche muss man spezifizieren.

Möglichkeit lackiert zu liefern - Pulverlack

Farbe und Typ des Lacks ist nötig in der Bestellung zu spezifizieren

Material: Edelstahl V2A oder V4A

d	Gewicht
80	0,5
100	0,7
125	1,1
150	1,5
160	1,7
180	2,1
200	2,5
224	3,2
250	4,0
280	5,0
315	6,2
355	9,4
400	12,0
450	17,6
500	21,6
560	26,9
630	33,9

### Alternatives Produkt

Deflektorhaube

VH.D

Regenhaube mit dem Bord

PSL.d

Technische Änderungen werden ohne vorangehende Warnung gemacht.

[www.okvent.cz](http://www.okvent.cz)

[info@okvent.cz](mailto:info@okvent.cz)