

---

OKVENT®

*Ceník 2023*

---

**Index**

<b>Popis</b>	<b>Kód pro objednání</b>	<b>Strana</b>
<b>Kruhové trouby</b>		
Trouba spiro	TS.D.3000	6
Hladká trouba	HT.D.1000	6
Hladká trouba	HT.D.1500	6
<b>Kruhové tvarovky s těsněním</b>		
OK-Oblouk segmentový 90°	OK-OS.90.d	7
OK-Oblouk lisovaný 90°	OK-OL.90.d	7
OK-Oblouk segmentový 45°	OK-OS.45.d	7
OK-Oblouk lisovaný 45°	OK-OL.45.d	7
OK-Oblouk segmentový 60°	OK-OS.60.d	8
OK-Oblouk lisovaný 60°	OK-OL.60.d	8
OK-Oblouk segmentový 30°	OK-OS.30.d	8
OK-Oblouk lisovaný 30°	OK-OL.30.d	8
OK-Oblouk segmentový 15°	OK-OS.15.d	9
OK-Oblouk lisovaný 15°	OK-OL.15.d	9
OK-Přechod osový	OK-PO.d.d	10
OK-Přechod asymetrický	OK-PA.d.d	10
OK-Přechod osový M/N	OK-POMN.D.d	10
OK-Odbočka jednostranná 90°	OK-ODJ.90.d.d	11
OK-Odbočka oboustranná 90°	OK-ODO.90.d.d	11
OK-Odbočka jednostranná 45°	OK-ODJ.45.d.d	11
OK-Odbočka obrácená jednostranná 90°	OK-ODJ.90.d.d	12
OK-Rozbočka symetrická 45°	OK-RY.45.d.d	13
OK-Rozbočka symetrická 60°	OK-RY.60.d.d	13
OK-Rozbočka symetrická 90°	OK-RY.90.d.d	13
OK-Sedlová odbočka lisovaná	OK-SOL.D.d	14
OK-Sedlová odbočka lisovaná 1/2 T	OK-SOL2T.D.d	14
OK-Sedlová odbočka 90°	OK-SO.D.d	15
OK-Sedlová odbočka 45°	OK-SO.45.D.d	15
OK-Spojka vnitřní	OK-SN.d	16
Spojka vnější	SM.D	16
OK-Kanálový nástavec	OK-KN.d	16
OK-Koncový kryt do roury	OK-KKN.d	17
Koncový kryt na tvarovku	KKM.D	17
Pružné připojení kruhové	PPK.d	17
OK-Revizní díl včetně dvířek	OK-RDD.d	17
<b>Venkovní a výfukové prvky</b>		
Výfuková hlavice	VH.D	18
Protidešťová stříška s lemem	PSL.d	18
CAGI hlavice	CH.d	18
Výfukový kus přímý 0°	VKP.d	19
Výfukový kus šikmý 45°	VKS.d	19

Výfukový oblouk 90°	VO.90.d	19
Výfukový oblouk 120°	VO.120.d	19
Protidešťová žaluzie	PZ.a.b	41
Pozední rám pro PZ	PZR.a.b	41
Výfuková hlavice čtyřhranná	VH4.a.b	42
Výfuková hlavice čtyřhranná symetrická	VH4S.a.b	43
<b>Tlumiče hluku</b>		
OK-Tlumič hluku kruhový L=600 / 50	OK-THK.50.d.600	21
OK-Tlumič hluku kruhový L=900 / 50	OK-THK.50.d.900	21
OK-Tlumič hluku kruhový L=1200 / 50	OK-THK.50.d.1200	21
OK-Tlumič hluku kruhový L=1500 / 50	OK-THK.50.d.1500	21
OK-Tlumič hluku kruhový L=600 / 100	OK-THK.100.d.600	22
OK-Tlumič hluku kruhový L=900 / 100	OK-THK.100.d.900	22
OK-Tlumič hluku kruhový L=1200 / 100	OK-THK.100.d.1200	22
OK-Tlumič hluku kruhový L=1500 / 100	OK-THK.100.d.1500	22
Tlumič hluku kruhový s kulisou L=900 / 100	THKK.100.d.900	23
Tlumič hluku kruhový s kulisou L=1200 / 100	THKK.100.d.1200	23
OK-Tlumič hluku/4HR kruhový L=500	OK-THR.d.500	24
OK-Tlumič hluku/4HR kruhový L=1000	OK-THR.d.1000	24
Kulisa tlumiče hluku	KTH.a.b.l	35
Kulisa tlumiče hluku s perforovaným plechem	KTHP.a.b.l	36
Kulisa tlumiče hluku s 1/2 plechem	KTHD.a.b.l	37
Buňka tlumiče hluku	BTH.a.b.l	38
Buňka tlumiče hluku s perforovaným plechem	BTHP.a.b.l	38
Tlumič hluku kulisový THB 100mm / 1000mm	THB.100.a.b.1000	39
Tlumič hluku kulisový THB 100mm / 1500mm	THB.100.a.b.1500	39
Tlumič hluku kulisový THB 200mm / 1000mm	THB.200.a.b.1000	40
Tlumič hluku kulisový THB 200mm / 1500mm	THB.200.a.b.1500	40
<b>Regulační klapky</b>		
OK-Kruhová klapka uzavírací	OK-KKU.d	20
OK-Kruhová klapka těsná	OK-KKT.d	20
OK-Hranatá klapka s kruhovým připojením	OK-KKH.d	20
Regulační klapka čtyřhranná	RK.a.b	28
Regulační klapka čtyřhranná jednolistá	RKJ.a.b	29
<b>Čtyřhranné potrubí a tvarovky</b>		
<b>Čtyřhranné portubí OK Standard</b>		
Trouby		25
Tvarovky		25
<b>Potrubí pro ZOKT - OK Single 600</b>		
Trouby		25
Tvarovky		25
<b>Čtyřhranné potrubí - technické podmínky, normy</b>		26
<b>Čtyřhranné příslušenství</b>		
Mřížka - pletivo	M.a.b	30
Mřížka s přírubou - pletivo	MP.a.b	31

Mřížka - tahokov	MT.a.b	32
Mřížka s přírubou - tahokov	MTP.a.b	33
Tlumicí vložka	TV.a.b	34
<b>Distribuční elementy</b>		
Plenum box přívodní	PBP.a	44
Plenum box odvodní	PBO.a	44
<b>Pomocný materiál pro výrobu VZT potrubí</b>		<b>45</b>

## Technické podmínky, normy

Veškeré dodávky výrobků a zboží jsou uskutečňovány na základě Všeobecných obchodních podmínek.  
Platná verze je ke stažení na [www.okvent.cz](http://www.okvent.cz)

Vydáním tohoto ceníku pozbývají předchozí ceníky platnost

Prodávající si vyhrazuje právo nahradit aktuální ceník bez předchozího upozornění.

Uvedené ceny jsou bez DPH a bez ceny za dopravu a balení.

Ceny jsou uvedeny vždy v Kč za danou jednotku

V případě požadavků na jiný, než uváděný rozměr je cena na poptávku

Ceny pro chybějící rozměry jsou stanoveny jako cena za nejbližší vyšší rozměr

Uvedené ceny jsou ceníkové v Kč EXW bez balení

Výrobky nejsou standardně baleny. Požadavek na balení je nutno specifikovat před objednávkou

Montážní a spojovací materiál je u vybraných položek dodáván pouze v násobcích balení.

Použité obrázky jsou pouze ilustrační.

Vyrobena dle EN 12237

Kruhové tvarovky bez těsnění jsou standardně dodávány ve třídě těsnosti A

Kruhové tvarovky s těsněním jsou standardně dodávány ve třídě těsnosti D

Kruhové klapky s těsněním jsou standardně dodávány ve třídě těsnosti C

d značí vnější jmenovitý průměr tvarovky

D značí jmenovitý vnitřní průměr trouby

Všechny rozměry jsou uváděny v mm

Všechny hmotnosti jsou uváděny v Kg

V případě požadavku na dodání segmentového provedení je nutno toto specifikovat v objednávce. V opačném případě mohou být tvarovky dodány v lisovaném provedení

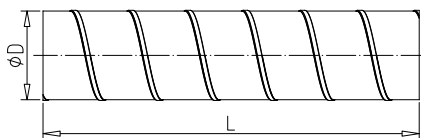
Nestandardní provedení materiálu (nerez, hliník, měď) na poptávku

V případě zpracování kusovníku z výkresové dokumentace jsou rozměry a skladba potrubí přizpůsobeny technologickým podmínkám výrobce

Kruhové klapky a vybrané tlumiče hluku jsou přednostně dodávány s dvoubřitým těsněním

Manipulace a montáž musí být provedena v souladu s montážním předpisem. V opačném případě není možno uplatnit záruku na dodané výrobky a zboží.

## Kruhové trouby



**Trouba spiro**



**Hladká trouba**

Materiál: oboustranně žárově pozinkovaný plech

Trouby spiro jsou dodávány ve standardních délkách 3000 mm

Trouby mimo standardní délku = poměrná částka x 2

Hladké trouby jsou dodávány ve standardních délkách 1000 / 1500 mm

Provedení s přírubou: cena = ceníková cena + 25% + cena příruby. Typ příruby nutno specifikovat v objednávce.

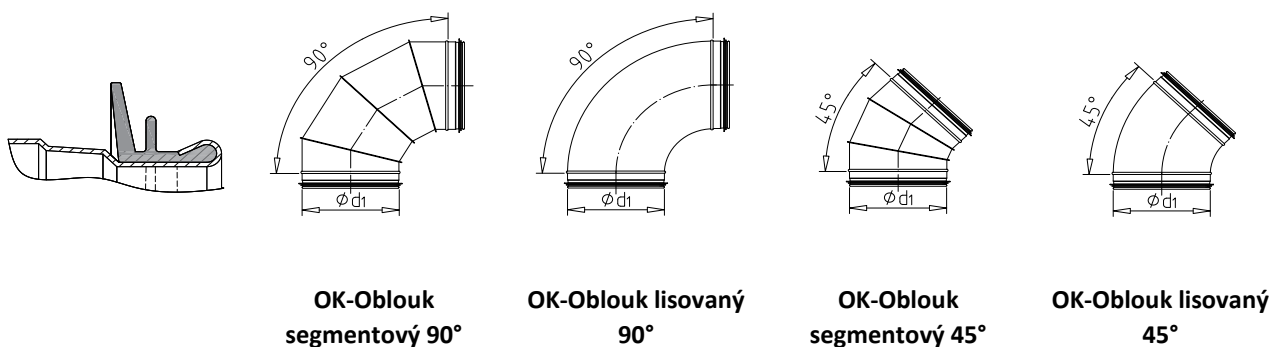
Provedení mimo rozměrovou řadu: cena = nejbližší vyšší ceníková cena +10%

***U rozměrů spiropotrubí D=500 a větší, dodatečná sleva za množství ≥ 5ks = 40% z netto ceny***

D	TS.D.3000	HT.D.1000	HT.D.1500
	Kč / ks	Kč / ks	Kč / ks
80	390	197	-
100	401	233	-
125	498	299	-
150	588	355	-
160	627	391	575
180	729	440	648
200	803	484	715
224	938	614	902
250	1039	669	984
280	1207	743	1093
315	1268	836	1233
355	1677	949	1397
400	1845	1114	1640
450	2239	1301	1915
500	4146	1486	2187
560	4875	1632	2405
630	5413	1855	2733
710	6527	2133	3666
800	7369	2411	4143
900	8699	2876	4941
1000	-	3374	5799
1120	-	3917	6731
1250	-	4416	7589

**Rabatová skupina A**

## Kruhové tvarovky s těsněním



Materiál: oboustranně žárově pozinkovaný plech

Standardní rádius:  $r = 1 \cdot d$

Provedení s rozdílným rádiusem: cena = ceníková cena + 25% za každé 0,5d navíc

Konce osazeny dvoubřítým EPDM těsněním

Provedení mimo rozměrovou řadu: cena = nejbližší vyšší ceníková cena +10%

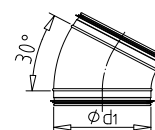
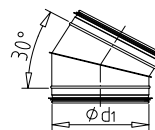
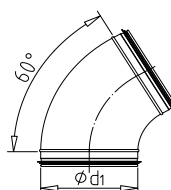
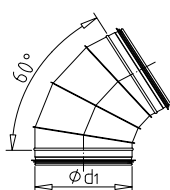
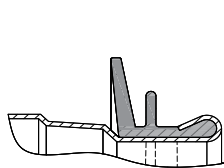
Provedení s přírubou: cena = ceníková cena + 25% + cena příruby. Typ příruby nutno specifikovat v objednávce.

**Cena u lisovaných oblouků je NETTO, nevtažují se na ni dodatečné slevy**

	OK-OS.90.d	OK-OL.90.d	OK-OS.45.d	OK-OL.45.d
d	Kč / ks	Kč / ks	Kč / ks	Kč / ks
80	-	139	-	112
100	-	96	-	70
125	-	111	-	93
150	-	222	-	140
160	-	149	-	125
180	553	-	354	-
200	522	225	368	136
224	534	-	397	-
250	563	-	444	-
280	609	-	490	-
315	793	-	609	-
355	920	-	708	-
400	1082	-	767	-
450	1282	-	920	-
500	1517	-	1116	-
560	2076	-	1457	-
630	3084	-	1962	-
710	3848	-	3055	-
800	4793	-	3327	-
900	11159	-	7157	-
1000	12774	-	8122	-
1120	16309	-	11825	-
1250	19088	-	14003	-

**Rabatová skupina B**

## Kruhové tvarovky s těsněním



**OK-Oblouk  
segmentový 60°**

**OK-Oblouk lisovaný  
60°**

**OK-Oblouk  
segmentový 30°**

**OK-Oblouk lisovaný  
30°**

Materiál: oboustranně žárově pozinkovaný plech

Standardní rádius:  $r = 1 \cdot d$

Provedení s rozdílným rádiusem: cena = ceníková cena + 25% za každé 0,5d navíc

Konce osazeny dvoubřítým EPDM těsněním

Provedení mimo rozměrovou řadu: cena = nejbližší vyšší ceníková cena + 10%

Provedení s přírubou: cena = ceníková cena + 25% + cena příruby. Typ příruby nutno specifikovat v objednávce.

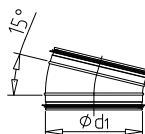
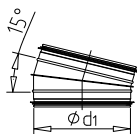
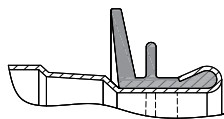
**Cena u lisovaných oblouků je NETTO, nevtažují se na ni dodatečné slevy**

	OK-OS.60.d	OK-OL.60.d	OK-OS.30.d	OK-OL.30.d
d	Kč / ks	Kč / ks	Kč / ks	Kč / ks
80	-	240	-	113
100	-	223	-	108
125	335	-	155	-
150	524	-	213	-
160	556	-	259	-
180	665	-	266	-
200	442	-	332	-
224	461	-	354	-
250	497	-	388	-
280	570	-	439	-
315	686	-	517	-
355	765	-	541	-
400	888	-	636	-
450	1189	-	1104	-
500	1386	-	1189	-
560	1981	-	1700	-
630	3111	-	1704	-
710	5262	-	3961	-
800	6309	-	3621	-
900	8526	-	6007	-
1000	11331	-	6753	-
1120	16178	-	5788	-
1250	16275	-	11886	-

**Rabatová skupina B**



## Kruhové tvarovky s těsněním



**OK-Oblouk  
segmentový 15°**

**OK-Oblouk lisovaný  
15°**

Materiál: oboustranně žárově pozinkovaný plech

Standardní rádius:  $r = 1 \cdot d$

Provedení s rozdílným rádiusem: cena = ceníková cena + 25% za každé 0,5d navíc

Konce osazeny dvoubřítým EPDM těsněním

Provedení mimo rozměrovou řadu: cena = nejbližší vyšší ceníková cena + 10%

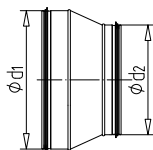
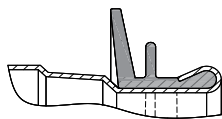
Provedení s přírubou: cena = ceníková cena + 25% + cena příruby. Typ příruby nutno specifikovat v objednávce.

**Cena u lisovaných oblouků je NETTO, nevtažují se na ni dodatečné slevy**

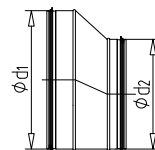
d	OK-OS.15.d Kč / ks	OK-OL.15.d Kč / ks
80	-	145
100	-	118
125	216	-
150	245	-
160	245	-
180	259	-
200	313	-
224	334	-
250	373	-
280	361	-
315	441	-
355	567	-
400	878	-
450	764	-
500	849	-
560	1415	-
630	1444	-
710	2829	-
800	2858	-
900	4668	-
1000	6224	-
1120	6379	-
1250	9367	-

**Rabatová skupina B**

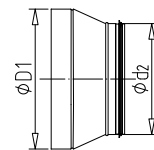
## Kruhové tvarovky s těsněním



OK-Přechod osový



OK-Přechod asymetrický



OK-Přechod osový M/N

Materiál: oboustranně žárově pozinkovaný plech

Konce osazeny dvoubřítým EPDM těsněním

Provedení mimo rozměrovou řadu: cena = nejbližší vyšší ceníková cena +10%

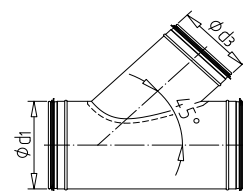
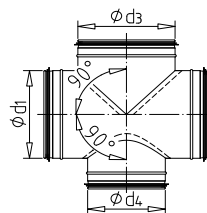
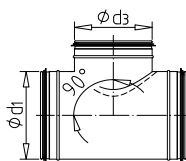
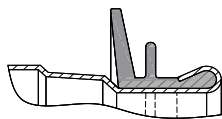
Průměry D=315 a menší jsou přednostně dodávány jako lisované

Provedení s přírubou: cena = ceníková cena + 25% + cena příruby. Typ příruby nutno specifikovat v objednávce.

d1	d2	OK-PO.d.d Kč / ks	OK-PA.d.d Kč / ks	OK-POMN.D.d Kč / ks
100	80	198	429	429
125	80 - 100	227	480	480
150	100 - 125	232	548	548
160	100 - 150	240	565	565
180	125 - 160	291	612	612
200	125 - 180	298	650	650
224	150 - 200	312	708	708
250	100 - 224	354	973	973
280	160 - 250	482	1020	1020
315	160 - 280	478	1306	1306
355	200 - 315	580	1357	1357
400	250 - 355	686	1799	1799
450	200 - 400	878	2030	2030
500	250 - 450	963	2547	2547
560	315 - 500	1218	2853	2853
630	315 - 560	1359	3536	3536
710	355 - 630	2987	3931	3931
800	400 - 710	3150	5029	5029
900	450 - 800	4008	6518	6518
1000	500 - 900	4401	8358	8358
1120	560 - 1000	4468	12084	12084
1250	630 - 1120	5244	14512	14512

Rabatová skupina B

## Kruhové tvarovky s těsněním



**OK-Odbočka  
jednostranná 90°**

**OK-Odbočka  
oboustranná 90°**

**OK-Odbočka  
jednostranná 45°**

Materiál: oboustranně žárově pozinkovaný plech

Konce osazeny dvoubřítým EPDM těsněním

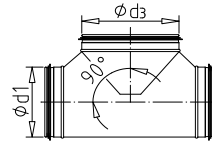
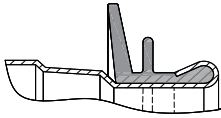
Provedení mimo rozměrovou řadu: cena = nejbližší vyšší ceníková cena +10%

Provedení s přírubou: cena = ceníková cena + 25% + cena příruby. Typ příruby nutno specifikovat v objednávce.

		OK-ODJ.90.d.d	OK-ODO.90.d.d	OK-ODJ.45.d.d
d1	d2	Kč / ks	Kč / ks	Kč / ks
80	80	300	1058	1058
100	80 - 100	283	878	878
125	80 - 125	312	1020	1020
150	80 - 150	351	1272	1272
160	80 - 160	402	1160	1160
180	80 - 180	453	1388	1388
200	80 - 200	504	1422	1422
224	80 - 224	594	1612	1612
250	80 - 250	674	1840	1840
280	80 - 280	793	2047	2047
315	80 - 315	963	2598	2598
355	80 - 355	1245	3536	3536
400	80 - 400	1500	3781	3781
450	80 - 450	1692	4465	4465
500	80 - 500	1755	5036	5036
560	80 - 560	2236	5685	5685
630	80 - 630	2885	-	7950
710	80 - 710	4201	-	-
800	80 - 800	5356	-	-
900	80 - 900	6598	-	-
1000	80 - 1000	8496	-	-
1120	80 - 1120	10766	-	-
1250	80 - 1250	14097	-	-

**Rabatová skupina B**

## Kruhové tvarovky s těsněním



### OK-Odbočka obrácená jednostranná 90°

Materiál: oboustranně žárově pozinkovaný plech

Provedení  $d1 < d3$

Konce osazeny dvoubřítým EPDM těsněním

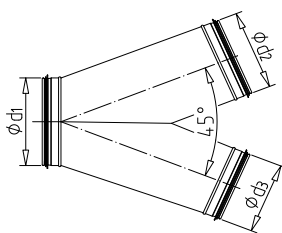
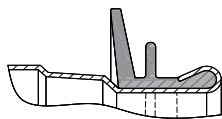
Provedení mimo rozměrovou řadu: cena = nejbližší vyšší ceníková cena +10%

Provedení s přírubou: cena = ceníková cena + 25% + cena příruby. Typ příruby nutno specifikovat v objednávce.

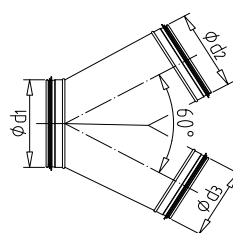
#### OK-ODJ.90.d.d

d1	d3	Kč / ks
80	100	595
100	125	616
100	160	810
125	150	929
125	160	952
160	200	1323
160	250	1466
200	250	1561
200	315	1959
250	315	2268
250	355	2520
315	355	2904
315	400	3026
400	450	4091
400	500	4322
450	500	5138
450	560	5369
500	560	5770
500	630	7814

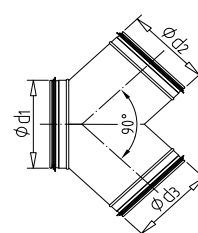
## Kruhové tvarovky s těsněním



**OK-Rozbočka  
symetrická 45°**



**OK-Rozbočka  
symetrická 60°**



**OK-Rozbočka  
symetrická 90°**

Materiál: oboustranně žárově pozinkovaný plech

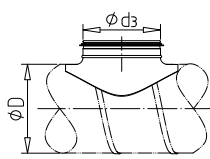
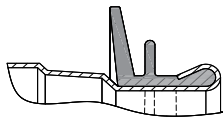
Konce osazeny dvoubřítým EPDM těsněním

Provedení mimo rozměrovou řadu: cena = nejbližší vyšší ceníková cena +10%

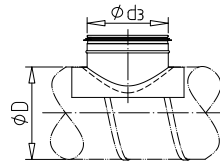
Provedení s přírubou: cena = ceníková cena + 25% + cena příruby. Typ příruby nutno specifikovat v objednávce.

		OK-RY.45.d.d	OK-RY.60.d.d	OK-RY.90.d.d
d1	d2	Kč / ks	Kč / ks	Kč / ks
100	80	1027	1058	1027
100	100	1027	1058	1027
125	100	1088	1088	1088
150	125	1275	1275	1275
160	125	1401	1415	1415
160	160	1680	1687	1401
200	160	1962	1962	1962
200	200	1401	2054	1401
250	200	1680	2329	2326
250	250	2615	2622	2615
315	250	3237	3217	3237
315	315	4046	4026	4046
355	315	4730	4669	4730
355	355	4917	4879	4917
400	355	5291	5260	5291
400	400	5546	5539	5546
450	400	6287	6287	6287
450	450	6474	6535	6474

## Kruhové tvarovky s těsněním



**OK-Sedlová odbočka  
lisovaná**



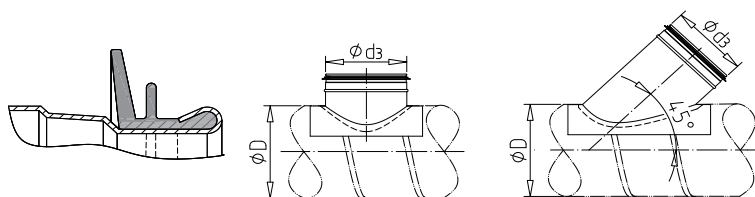
**OK-Sedlová odbočka  
lisovaná 1/2 T**

Materiál: oboustranně žárově pozinkovaný plech  
Konce osazeny dvoubřítým EPDM těsněním

D / d	OK-SOL.D.d	OK-SOL2T.D.d
	Kč / ks	Kč / ks
80 / 80	325	-
100 / 80	-	307
100 / 100	-	325
125 / 80	-	304
125 / 100	-	322
125 / 125	-	404
160 / 80	294	-
160 / 100	-	313
160 / 125	-	388
160 / 160	594	-
200 / 80	291	-
200 / 100	-	310
200 / 125	-	382
200 / 160	-	569
200 / 200	625	-
250 / 100	310	-
250 / 125	-	385
250 / 160	-	569
250 / 200	-	825
250 / 250	1132	-

**Rabatová skupina B**

## Kruhové tvarovky s těsněním



**OK-Sedlová odbočka 90°**    **OK-Sedlová odbočka 45°**

Materiál: oboustranně žárově pozinkovaný plech

Konce osazeny dvoubřítým EPDM těsněním

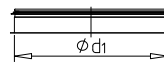
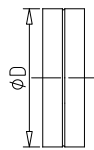
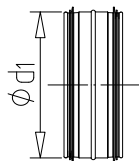
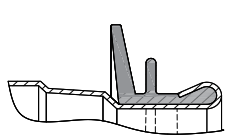
Provedení mimo rozměrovou řadu: cena = nejbližší vyšší ceníková cena +10%

Provedení s přírubou: cena = ceníková cena + 25% + cena příruby. Typ příruby nutno specifikovat v objednávce.

d	OK-SO.D.d	OK-SO.45.D.d
	Kč / ks	Kč / ks
80	-	434
100	-	465
125	-	505
150	223	669
160	-	607
180	266	796
200	-	725
224	296	888
250	-	811
280	585	1755
315	533	1597
355	658	1974
400	691	2071
450	794	2382
500	1054	3162
560	1451	4351
630	1753	5259
710	2267	6799
800	2931	8793
900	3256	9767
1000	4628	13883
1120	5255	15765
1250	6092	18274

**Rabatová skupina B**

## Kruhové tvarovky s těsněním



OK-Spojka vnitřní

Spojka vnější

OK-Kanálový nástavec

Materiál: oboustranně žárově pozinkovaný plech

Konce osazeny dvoubřítým EPDM těsněním

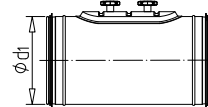
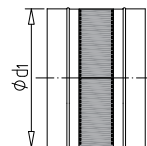
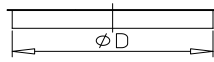
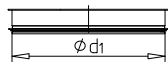
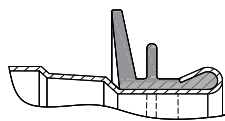
Provedení mimo rozměrovou řadu: cena = nejbližší vyšší ceníková cena +10%

D / d	OK-SN.d	SM.D	OK-KN.d
	Kč / ks	Kč / ks	Kč / ks
80	102	48	116
100	102	46	116
125	114	48	128
150	128	57	148
160	136	55	150
180	150	63	165
200	157	65	184
224	176	85	193
250	201	82	232
280	210	91	283
315	257	99	325
355	306	123	354
400	364	140	397
450	437	170	499
500	502	210	538
560	589	232	594
630	711	281	708
710	950	347	856
800	1189	610	1075
900	1359	709	1274
1000	2236	745	1664
1120	2489	998	1871
1250	2829	1079	2259

**Rabatová skupina B**



## Kruhové tvarovky s těsněním



**OK-Koncový kryt do roury**

**Koncový kryt na tvarovku**

**Pružné připojení kruhové**

**OK-Revizní díl včetně dvířek**

Materiál: oboustranně žárově pozinkovaný plech

Konce osazeny dvoubřítým EPDM těsněním

Provedení mimo rozměrovou řadu: cena = nejbližší vyšší ceníková cena +10%

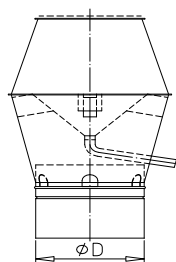
Provedení s přírubou: cena = ceníková cena + 25% + cena příruby. Typ příruby nutno specifikovat v objednávce.

Poplatek za dodávku odvodňovacího kusu - 125,- Kč. Nutno specifikovat v objednávce.

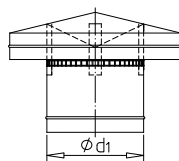
D / d	OK-KKN.d Kč / ks	KKM.D Kč / ks	PPK.d Kč / ks	OK-RDD.d Kč / ks
80	130	57	-	-
100	130	60	711	274
125	136	63	816	286
150	162	77	925	-
160	167	74	1085	366
180	179	85	1133	-
200	206	82	1211	398
224	215	114	1439	-
250	264	116	1636	459
280	269	170	1779	-
315	407	179	1976	516
355	538	238	2115	-
400	550	269	2530	601
450	662	397	2792	-
500	750	448	2938	-
560	963	550	3254	-
630	1301	701	3897	-
710	1563	883	4988	-
800	1899	1326	6049	-
900	2334	1399	7429	-
1000	3013	1513	9221	-
1120	3533	2082	16140	-
1250	3664	2101	28241	-

**Rabatová skupina B**

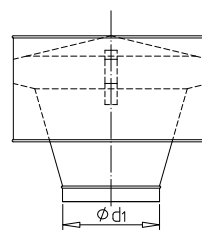
## Venkovní a výfukové prvky



Výfuková hlavice



Protidešťová stříška s lemem



CAGI hlavice

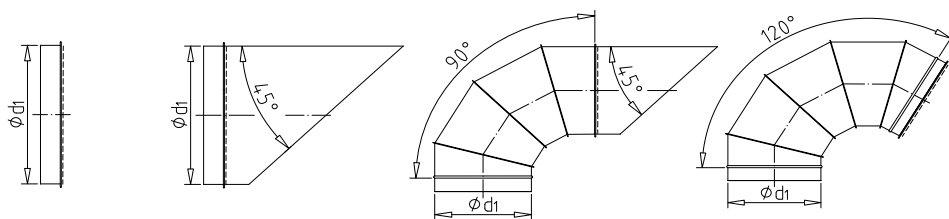
Materiál: oboustranně žárově pozinkovaný plech

Provedení s přírubou: cena = ceníková cena + 25% + cena příruby. Typ příruby nutno specifikovat v objednávce.

Provedení mimo rozměrovou řadu: cena = nejbližší vyšší ceníková cena +10%

D / d	VH.D Kč / ks	PSL.d Kč / ks	CH.d Kč / ks
80	-	580	-
100	1724	646	1456
125	1755	728	1511
150	2122	815	1628
160	1925	844	1626
180	2418	874	1934
200	2420	903	1934
224	2739	958	2302
250	2739	1002	2302
280	3338	1158	2476
315	3338	1485	2476
355	4126	1893	2988
400	4672	2335	3855
450	5488	2635	4739
500	8067	2970	6936
560	10076	3440	-
630	12905	5877	-
710	13944	8227	-
800	25298	9027	-
900	23066	-	-

## Venkovní a výfukové prvky



Výfukový kus přímý 0°

Výfukový kus šikmý 45°

Výfukový oblouk 90°

Výfukový oblouk 120°

Materiál: oboustranně žárově pozinkovaný plech

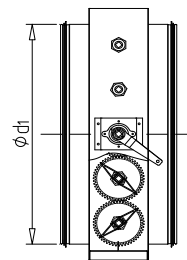
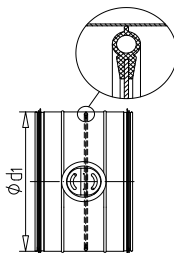
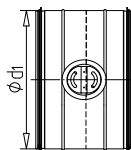
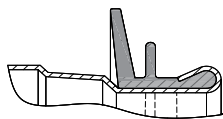
Provedení s přírubou: cena = ceníková cena + 25% + cena příruby. Typ příruby nutno specifikovat v objednávce.

Provedení mimo rozměrovou řadu: cena = nejbližší vyšší ceníková cena +10%

d	VKP.d Kč / ks	VKS.d Kč / ks	VO.90.d Kč / ks	VO.120.d Kč / ks
80	148	210	500	624
100	167	252	527	643
125	189	281	592	714
150	230	363	679	818
160	230	363	699	883
180	266	383	755	929
200	266	374	837	1020
224	325	468	901	1068
250	325	468	1024	1162
280	458	609	1065	1267
315	459	609	1355	1505
355	550	779	1585	1719
400	648	852	1954	2149
450	713	891	2295	2460
500	888	1078	2709	2872
560	959	1250	3389	3654
630	1099	1495	4376	4800
710	1394	2156	6027	-
800	2061	2384	7521	-
900	2476	3188	-	-
1000	-	2880	-	-
1120	-	3237	-	-
1250	-	3674	-	-

Rabatová skupina H

## Regulační klapky



**OK-Kruhová klapka  
uzavírací**

**OK-Kruhová klapka  
těsná**

**OK-Hranatá klapka s  
kruhovým připojením**

Materiál: oboustranně žárově pozinkovaný plech

Konce osazeny dvoubřítým EPDM těsněním

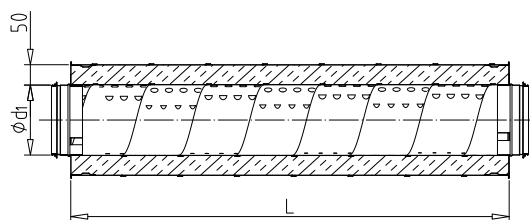
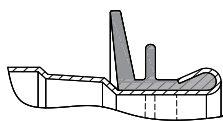
Provedení mimo rozměrovou řadu: cena = nejbližší vyšší ceníková cena +10%

Provedení s přírubou: cena = ceníková cena + 25% + cena příruby. Typ příruby nutno specifikovat v objednávce.

	OK-KKU.d	OK-KKT.d	OK-KKH.d
d	Kč / ks	Kč / ks	Kč / ks
80	397	794	-
100	397	975	-
125	429	1041	-
150	471	1126	-
160	476	1131	-
180	516	810	-
200	500	1275	-
224	539	905	-
250	650	1561	-
280	674	1029	-
315	830	2122	-
355	1012	2316	-
400	1406	2069	-
450	1792	2396	-
500	1862	3140	5228
560	2318	4441	6221
630	-	-	6285
710	-	-	8405
800	-	-	9587
900	-	-	11576
1000	-	-	12914
1120	-	-	18670
1250	-	-	20008

**Rabatová skupina D**

## Tlumiče hluku



**OK-Tlumič hluku**  
kruhový L=600 / 50

**OK-Tlumič hluku**  
kruhový L=900 / 50

**OK-Tlumič hluku**  
kruhový L=1200 / 50

**OK-Tlumič hluku**  
kruhový L=1500 / 50

Materiál: oboustranně žárově pozinkovaný plech

Tloušťka izolační vrstvy 50 mm

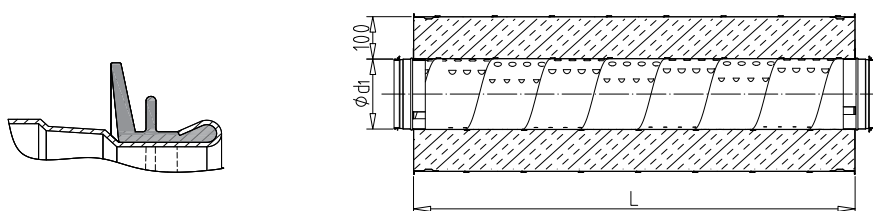
Konce osazeny dvoubřítým EPDM těsněním

Provedení mimo rozměrovou řadu: cena = nejbližší vyšší ceníková cena +10%

Provedení s přírubou: cena = ceníková cena + 25% + cena příruby. Typ příruby nutno specifikovat v objednávce.

	OK-THK.50.d.600	OK-THK.50.d.900	OK-THK.50.d.1200	OK-THK.50.d.1500
d	Kč / ks	Kč / ks	Kč / ks	Kč / ks
80	1386	1726	2574	3402
100	1510	1852	2314	3008
125	1682	2102	2627	3414
150	1894	2391	2989	3883
160	1893	2391	2987	3883
180	2212	2766	3455	4492
200	2212	2765	3455	4494
224	2549	3241	4052	5267
250	2549	3241	4050	5267
280	3084	3999	5000	6498
315	3084	3999	5000	6498
355	-	4420	5525	7183
400	-	5468	6834	8885
450	-	-	7921	10297
500	-	-	9476	12320

## Tlumiče hluku



**OK-Tlumič hluku**  
kruhový L=600 / 100

**OK-Tlumič hluku**  
kruhový L=900 / 100

**OK-Tlumič hluku**  
kruhový L=1200 / 100

**OK-Tlumič hluku**  
kruhový L=1500 / 100

Materiál: oboustranně žárově pozinkovaný plech

Tloušťka izolační vrstvy 100 mm

Konce osazeny dvoubřítým EPDM těsněním

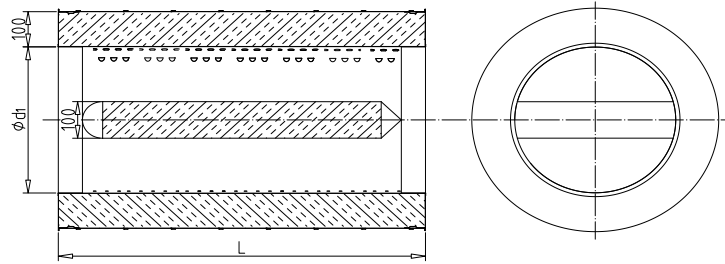
Provedení mimo rozměrovou řadu: cena = nejbližší vyšší ceníková cena +10%

Provedení s přírubou: cena = ceníková cena + 25% + cena příruby. Typ příruby nutno specifikovat v objednávce.

Průměry  $d=560$  a větší lze dodat pouze v provedení s kulisou

	<b>OK-THK.100.d.600</b>	<b>OK-THK.100.d.900</b>	<b>OK-THK.100.d.1200</b>	<b>OK-THK.100.d.1500</b>
<b>d</b>	<b>Kč / ks</b>	<b>Kč / ks</b>	<b>Kč / ks</b>	<b>Kč / ks</b>
<b>80</b>	-	-	-	-
<b>100</b>	2359	2992	3740	4474
<b>125</b>	2461	3153	3941	4713
<b>150</b>	2762	3563	4453	5326
<b>160</b>	2764	3563	4453	5326
<b>180</b>	3280	4258	5323	6364
<b>200</b>	3280	4257	5321	6364
<b>224</b>	3782	4911	6142	7344
<b>250</b>	3782	4911	6140	7344
<b>280</b>	4728	6213	7765	9287
<b>315</b>	4726	6213	7765	9287
<b>355</b>	5193	6770	8462	10121
<b>400</b>	6166	7918	9898	11838
<b>450</b>	-	9180	11475	13724
<b>500</b>	-	9994	12492	14940

## Tlumiče hluku



**Tlumič hluku kruhový s kulisou L=900 / 100**    **Tlumič hluku kruhový s kulisou L=1200 / 100**

Materiál: oboustranně žárově pozinkovaný plech

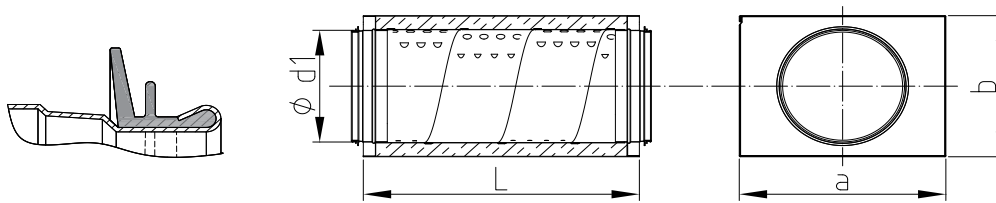
Tloušťka izolační vrstvy 100 mm

Vnitřní spojky nejsou součástí dodávky - nutno doobjednat zvlášť

Provedení mimo rozměrovou řadu: cena = nejbližší vyšší ceníková cena +10%

d	THKK.100.d.900	THKK.100.d.1200
	Kč / ks	Kč / ks
315	8375	9211
355	9930	11033
400	10593	11652
450	11860	13055
500	12560	13816
560	12871	14158
630	14711	16548
710	16548	18388

## Tlumiče hluku



OK-Tlumič hluku/4HR kruhový L=500      OK-Tlumič hluku/4HR kruhový L=1000

Materiál: oboustranně žárově pozinkovaný plech

Provedení mimo rozměrovou řadu: cena = nejbližší vyšší ceníková cena +10%

Provedení s přírubou: cena = ceníková cena + 25% + cena příruby. Typ příruby nutno specifikovat v objednávce.

d	OK-THR.d.500	OK-THR.d.1000
	Kč / ks	Kč / ks
100	2774	4252
125	3090	4827
160	3478	5489
200	4065	6348
250	4683	7442
315	5668	9188
400	7747	12558



## Čtyřhranné potrubí a tvarovky

### Čtyřhranné potrubí OK Standard

Materiál: oboustranně žárově pozinkovaný plech

Plošná výměra je stanovena dle DIN 18379

Potrubí je ve standardu dodáváno v základní třídě těsnosti A dle EN 1507 (II dle DIN 24194)

Nízkotlaké provedení (odpovídá skupině I)

Zesílené provedení na poptávku

Minimální rozměr potrubí je 100mm

Potrubí je standardně tmeleno polyuretanovým tmelem

Trouby v délkách mimo rozměr svitku jsou dodávány v délkách 1000mm nebo 1500mm s volnou přírubou

Velké trouby je možno dodat v rozloženém stavu - nutno specifikovat v objednávce

V případě dodávky v rozloženém stavu jsou výztuhy volně loženy - montáž zajišťuje odběratel

Ceny jsou včetně výztuh

Čtyřhranné potrubí OK Standard	Trouby	Tvarovky
Délka strany	Kč / m2	Kč / m2
100 - 250	555	710
251 - 750	520	660
751 - 1250	540	690
1251 - 2000	570	720
2001 - ...	640	790

### Potrubí pro ZOKT - OK Single 600

Potrubí OK Single 600 je certifikováno jako potrubí pro odvod kouře a tepla z jednoho požárního úseku.

Potrubí je vyráběno v souladu s normou EN 12101-7

Klasifikace potrubí E600 120 (ho) S1500 single dle EN 13501-4

Maximální rozměry potrubí povolené normou jsou 1250x1000mm

Potrubí pro ZOKT - OK Single 600	Trouby	Tvarovky
Délka strany	Kč / m2	Kč / m2
100 - 1250	720	720

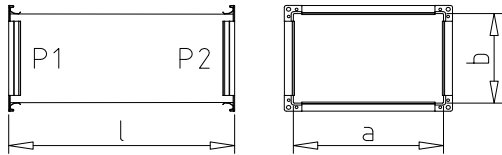
Příplatky - čtyřhranné potrubí a tvarovky	Cena	Jednotka
Tmelení na třídu těsnosti "B"	41	Kč / m2
Tmelení na třídu těsnosti "C"	60	Kč / m2
Dodávka ve vyšší tlakové třídě +1	120	Kč / m2
Příplatek za silnější příruby 20 -> 30	55	Kč / m2
Příplatek za silnější příruby 20 -> 40	115	Kč / m2
Příplatek za silnější příruby 30 -> 40	95	Kč / m2
Příplatek za přechod z Hranatého na kulaté	125	Kč / m2
Osazení kanálových nástavců do D nebo délky strany 355 mm	360	Kč / ks
Osazení kanálových nástavců nad D nebo délku strany 355 mm	450	Kč / ks
Výřez otvoru v potrubí	300	Kč / ks
Poplatek za montáž odvodňovacího kusu	225	Kč / ks
Balení konců potrubí	51	Kč / m2
Balení celého potrubí	86	Kč / m2

Z uvedených příplatků se rabat neposkytuje

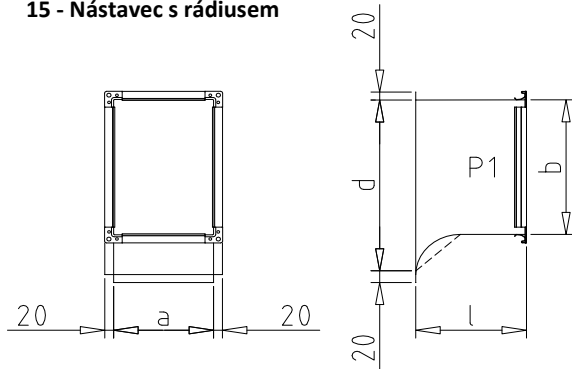
### Rabatová skupina E

## Čtyřhranné potrubí - technické podmínky, normy

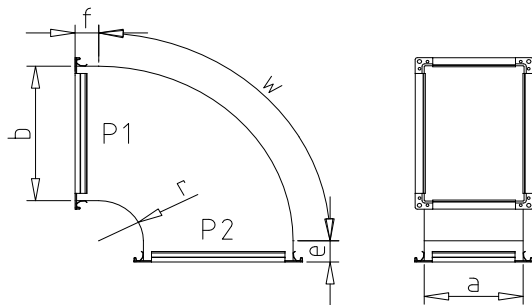
10 - Rovná trouba - kanál



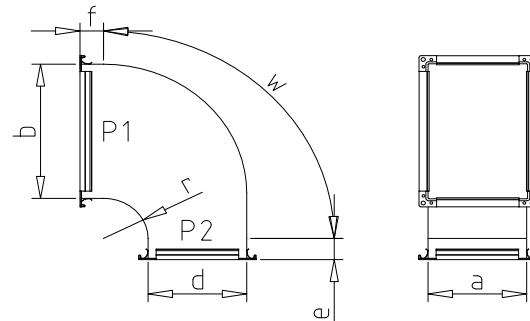
15 - Nástavec s rádiusem



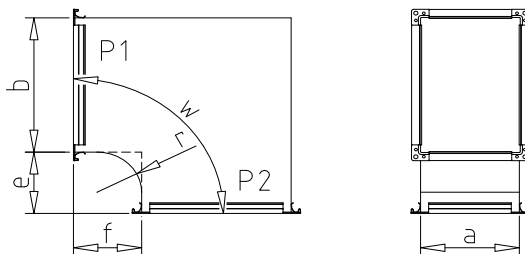
20 - Oblouk symetrický



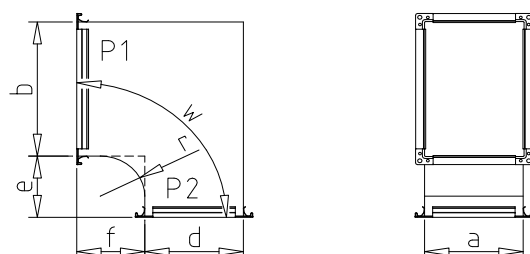
21 - Oblouk asymetrický



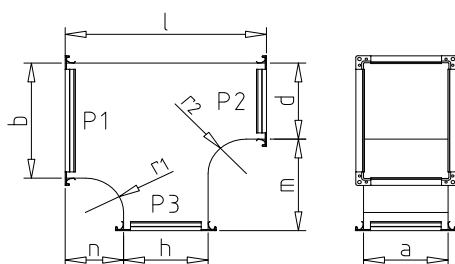
30 - Koleno symetrické



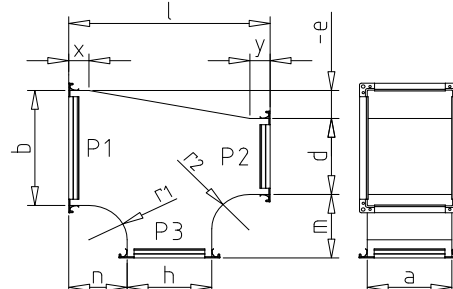
31 - Koleno asymetrické



70 - T-kus symetrický

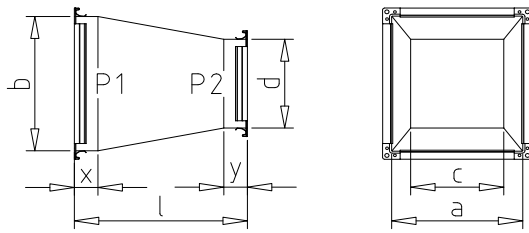


71 - T-kus asymetrický

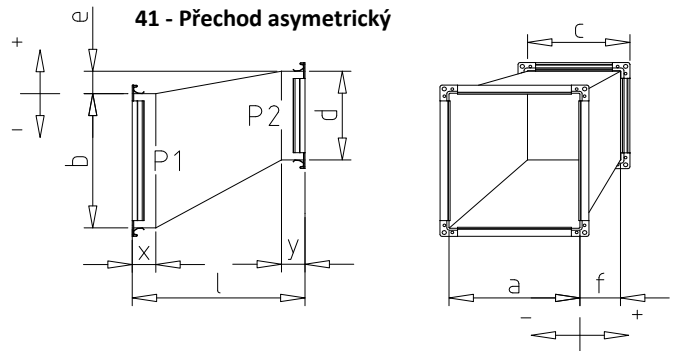


## Čtyřhranné potrubí - technické podmínky, normy

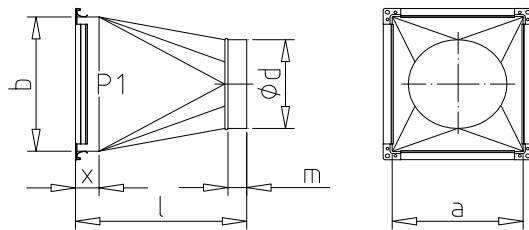
40 - Přejchod symetrický



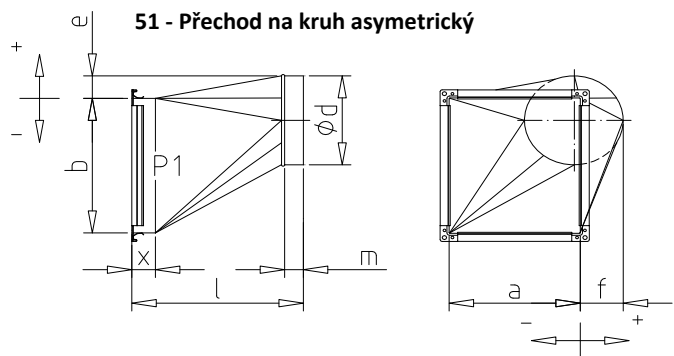
41 - Přejchod asymetrický



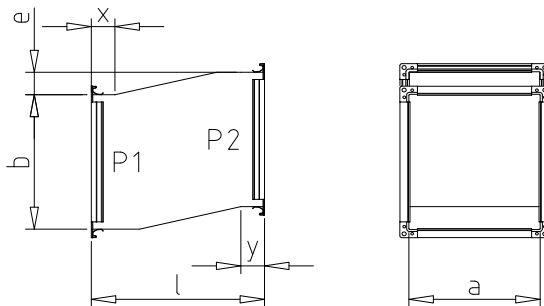
50 - Přejchod na kruh symetrický



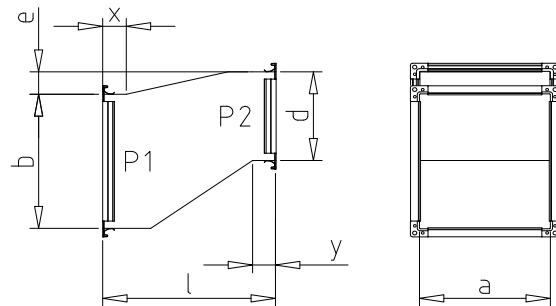
51 - Přejchod na kruh asymetrický



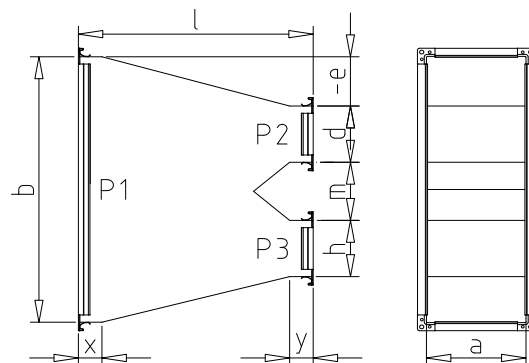
60 - Odskok symetrický



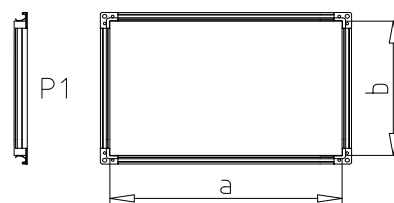
61 - Odskok asymetrický



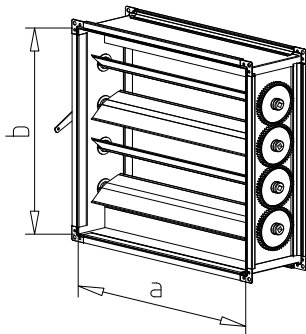
80 - Kalhotový kus symetrický



1 - Dno



## Regulační klapky



Regulační klapka čtyřhranná

RK.a.b

Materiál pláště: oboustranně žárově pozinkovaný plech

Materiál lamel: AL

Pohyblivé části jsou vyrobeny z plastu

Požadavek na přípravu ovládní servopohonem musí být specifikován v objednávce. Cena = + 250 Kč

Klapky nad rozměr 1500 mm jsou vyráběny jako dělené ve společném rámu

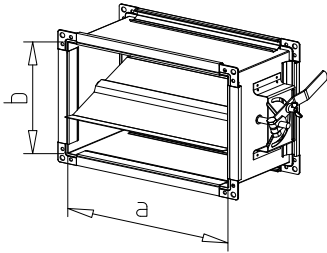
Minimální rozměr klapky 200 x 200 mm. Menší rozměry je možno dodat v jednotlivém provedení.

Provedení mimo rozměrovou řadu: cena = nejbližší vyšší ceníková cena

Šířka a	200	250	315	400	500	600	700	800	900	1 000	1 200	1 400	1 600	1 800	2 000
<b>Výška b</b>															
<b>200</b>			1768	1884	2037										
<b>250</b>			1988	2008	2108	2384									
<b>315</b>	2193	2207	2307	2443	2506	2896	3084	3536							
<b>400</b>	2386	2472	2532	2646	2845	3083	3366	3706	3763	4103					
<b>500</b>	2530	2717	2858	3055	3324	3608	3876	4385	5162	4754	5811				
<b>600</b>		2970	3111	3436	3827	4160	4669	4951	5957	5658	6593	7117			
<b>700</b>		3395	3939	4060	4419	4800	5655	5940	6872	6309	7577	8174	10489		
<b>800</b>			4754	4937	5262	5799	6224	6647	7334	7921	8344	9014	11469	12298	13079
<b>900</b>				5517	5940	6901	7404	7327	8534	8876	9410	10149	13045	13956	14819
<b>1 000</b>				5884	6913	7516	9248	9774	10272	10452	10668	11617	14031	15025	15972
<b>1 200</b>					10382	10593	11617	12217	12448	12995	13403	14430	19921	21157	22046
<b>1 400</b>						11146	13512	13974	14427	14765	15039	16220	21839	23248	24622
<b>1 600</b>							15209	15545	16361	16615	17278	18612	25254	26842	28382
<b>1 800</b>								15870	17648	18153	18964	20458	27546	29261	30976
<b>2 000</b>									18954	20084	20774	21252	26228	29786	32622

Rabatová skupina D

## Regulační klapky



### Regulační klapka čtyřhranná jednolistá

RKJ.a.b

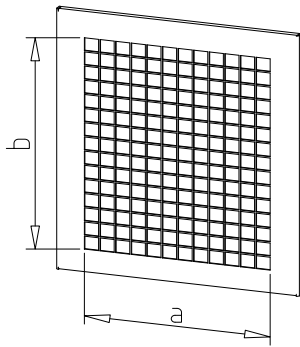
Materiál: oboustranně žárově pozinkovaný plech

Pohyblivé části jsou vyrobeny z plastu

Provedení mimo rozměrovou řadu: cena = nejbližší vyšší ceníková cena

Šířka a	200	250	300	350	400	450	500	550	650	700
<b>Výška b</b>										
<b>200</b>	1513	1542	1556	1580	1607	1673	1740			
<b>250</b>	1542	1598	1644	1656	1670	1731	1794			
<b>300</b>	1598	1612	1666	1717	1768	1789	1811	1882		
<b>350</b>	1627	1666	1726	1760	1794	1830	1865	1944	2122	2221
<b>400</b>	1658	1697	1768	1847	1925	1981	2037	2102	2312	2462
<b>450</b>	1782	2069	2102	2171	2241	2336	2433	2489	2688	2831
<b>500</b>	1981	2299	2335	2440	2547	2688	2829	2943	3156	3256

## Čtyřhranné příslušenství



Mřížka - pletivo

M.a.b

Materiál: oboustranně žárově pozinkovaný plech

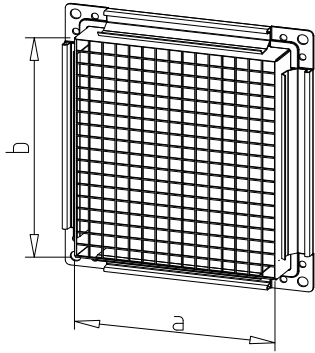
Materiál: svařovaná síť 10 x 10 mm

Provedení mimo rozměrovou řadu: cena = nejbližší vyšší ceníková cena

Šířka a	200	250	315	400	500	600	700	800	900	1 000	1 200	1 400	1 600	1 800	2 000
<b>Výška b</b>															
<b>200</b>	459	461	474	490	670										
<b>250</b>	461	477	492	517	681	719	750								
<b>315</b>	474	492	498	533	698	737	773	1059							
<b>400</b>	490	517	533	552	735	788	821	1089	1384	1444					
<b>500</b>	670	681	698	735	782	838	879	1182	1425	1556	1655				
<b>600</b>		719	737	788	838	898	945	1510	1581	1654	1861	1988			
<b>700</b>		750	773	821	879	945	993	1590	1669	1747	1966	2104	2622		
<b>800</b>			1059	1089	1182	1510	1590	1669	1755	1842	2072	2566	2755	2929	3099
<b>900</b>				1384	1425	1581	1669	1755	1820	1943	2521	2690	2899	3079	3264
<b>1 000</b>				1444	1556	1654	1747	1842	1943	2041	2633	2813	3037	3236	3432
<b>1 200</b>					1655	1861	1966	2072	2521	2633	2877	3079	3335	3559	3785
<b>1 400</b>						1988	2104	2566	2690	2813	3079	3305	3591	3840	4090
<b>1 600</b>							2622	2755	2899	3037	3335	3591	3868	4143	4421
<b>1 800</b>								2929	3079	3236	3559	3840	4143	4449	4754
<b>2 000</b>									3099	3264	3432	3785	4090	4421	4754

Rabatová skupina F

## Čtyřhranné příslušenství



Mřížka s přírubou - pletivo

MP.a.b

Materiál: oboustranně žárově pozinkovaný plech

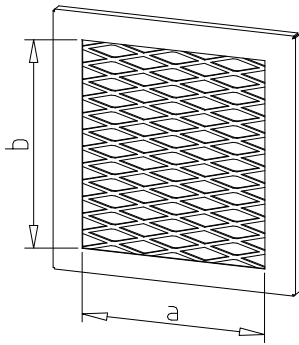
Materiál: svařovaná síť 10 x 10 mm

Provedení mimo rozměrovou řadu: cena = nejbližší vyšší ceníková cena

Šířka a	200	250	315	400	500	600	700	800	900	1 000	1 200	1 400	1 600	1 800	2 000	
<b>Výška b</b>																
<b>200</b>	575	576	591	612	836											
<b>250</b>	576	595	616	646	853	898	937									
<b>315</b>	591	616	623	666	872	922	965	1323								
<b>400</b>	612	646	666	689	919	984	1027	1362	1732	1805						
<b>500</b>	836	853	872	919	979	1048	1098	1478	1783	1945	2071					
<b>600</b>		898	922	984	1048	1122	1180	1887	1977	2067	2327	2486				
<b>700</b>		937	965	1027	1098	1180	1240	1988	2086	2185	2456	2630	3279			
<b>800</b>			1323	1362	1478	1887	1988	2087	2194	2302	2590	3208	3445	3660	3875	
<b>900</b>				1732	1783	1977	2086	2194	2274	2428	3151	3361	3623	3847	4079	
<b>1 000</b>				1805	1945	2067	2185	2302	2428	2551	3292	3516	3797	4043	4290	
<b>1 200</b>					2071	2327	2456	2590	3151	3292	3595	3847	4169	4449	4730	
<b>1 400</b>						2486	2630	3208	3361	3516	3847	4131	4490	4801	5111	
<b>1 600</b>							3279	3445	3623	3797	4169	4490	4834	5179	5526	
<b>1 800</b>								3660	3847	4043	4449	4801	5179	5562	5941	
<b>2 000</b>									3875	4079	4290	4730	5111	5526	5941	6353

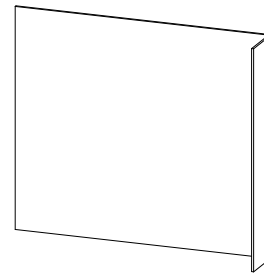
Rabatová skupina F

## Čtyřhranné příslušenství



**Mřížka - tahokov**

MT.a.b



**Regulační plech pro mřížku**

RP.a.b

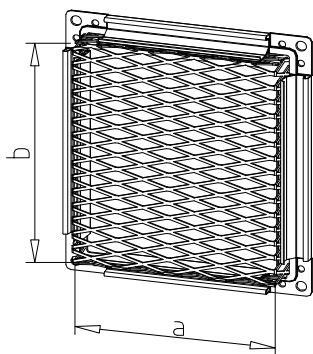
Materiál: oboustranně žárově pozinkovaný plech  
 Standardní rozměr oka: 43x18, propustnost 72%  
 Nestandardní provedení: oko 10x6, propustnost 55% - dodání na vyžádání  
 Provedení mimo rozměrovou řadu: cena = nejbližší vyšší ceníková cena  
 Regulační plech: příplatek 20%

Šířka a	200	250	315	400	500	600	700	800	900	1 000	1 200	1 400	1 600	1 800	2 000
<b>Výška b</b>															
<b>200</b>	919	922	947	979	1339										
<b>250</b>	922	952	984	1033	1364	1439	1500								
<b>315</b>	947	984	995	1065	1394	1476	1543	2117							
<b>400</b>	979	1033	1065	1102	1468	1575	1644	2179	2770	2888					
<b>500</b>	1339	1364	1394	1468	1564	1676	1758	2366	2850	3112	3310				
<b>600</b>		1439	1476	1575	1676	1796	1889	3019	3163	3307	3722	3976			
<b>700</b>		1500	1543	1644	1758	1889	1985	3181	3337	3494	3929	4208	5246		
<b>800</b>			2117	2179	2366	3019	3181	3338	3510	3683	4143	5130	5511	5855	6198
<b>900</b>				2770	2850	3163	3337	3510	3638	3884	5042	5377	5797	6155	6527
<b>1 000</b>				2888	3112	3307	3494	3683	3884	4081	5266	5625	6072	6469	6863
<b>1 200</b>					3310	3722	3929	4143	5042	5266	5753	6155	6669	7120	7568
<b>1 400</b>						3976	4208	5130	5377	5625	6155	6609	7183	7681	8178
<b>1 600</b>							5246	5511	5797	6072	6669	7183	7733	8285	8842
<b>1 800</b>								5855	6155	6469	7120	7681	8285	8898	9506
<b>2 000</b>								6198	6527	6863	7568	8178	8842	9506	10164

Rabatová skupina F



## Čtyřhranné příslušenství



Mřížka s přírubou - tahokov

MTP.a.b

Materiál: oboustranně žárově pozinkovaný plech

Standardní rozměr oka: 43x18, propustnost 72%

Nestandardní provedení: oko 10x6, propustnost 55% - dodání na vyžádání

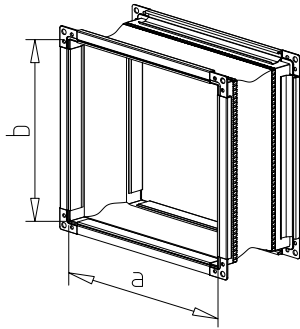
Provedení mimo rozměrovou řadu: cena = nejbližší vyšší ceníková cena

Regulační plech: příplatek 20%

Šířka a	200	250	315	400	500	600	700	800	900	1 000	1 200	1 400	1 600	1 800	2 000
<b>Výška b</b>															
<b>200</b>	1149	1152	1182	1223	1672										
<b>250</b>	1152	1190	1229	1293	1704	1798	1876								
<b>315</b>	1182	1229	1246	1330	1743	1844	1930	2645							
<b>400</b>	1223	1293	1330	1377	1837	1968	2054	2723	3462	3611					
<b>500</b>	1672	1704	1743	1837	1955	2095	2198	2957	3563	3890	4139				
<b>600</b>		1798	1844	1968	2095	2244	2360	3774	3952	4133	4653	4969			
<b>700</b>		1876	1930	2054	2198	2360	2480	3976	4171	4369	4913	5261	6557		
<b>800</b>			2645	2723	2957	3774	3976	4172	4388	4604	5179	6413	6888	7320	7748
<b>900</b>				3462	3563	3952	4171	4388	4548	4855	6302	6721	7247	7694	8159
<b>1 000</b>				3611	3890	4133	4369	4604	4855	5102	6583	7032	7591	8086	8578
<b>1 200</b>					4139	4653	4913	5179	6302	6583	7191	7694	8337	8900	9461
<b>1 400</b>						4969	5261	6413	6721	7032	7694	8262	8978	9599	10224
<b>1 600</b>							6557	6888	7247	7591	8337	8978	9667	10355	11052
<b>1 800</b>								7320	7694	8086	8900	9599	10355	11121	11882
<b>2 000</b>								7748	8159	8578	9461	10224	11052	11882	12705

Rabatová skupina F

## Čtyřhranné příslušenství



**Tlumicí vložka**

TV.a.b

Materiál: oboustranně žárově pozinkovaný plech

Materiál: polyesterová tkanina kryta PVC

Maximální provozní teplota 80°C

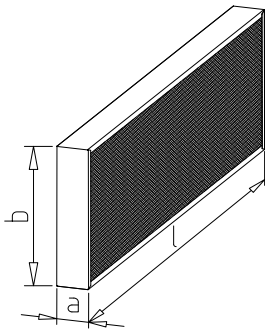
Základní rozměr 35 / 60 / 35

Provedení mimo rozměrovou řadu: cena = nejbližší vyšší ceníková cena

Šířka a	200	250	315	400	500	600	700	800	900	1 000	1 200	1 400	1 600	1 800	2 000	
<b>Výška b</b>																
<b>200</b>	980	1002	1061	1139	1184											
<b>250</b>	1002	1053	1107	1184	1304	1355	1428									
<b>315</b>	1061	1107	1165	1274	1306	1454	1479	1559								
<b>400</b>	1139	1184	1274	1347	1369	1445	1513	1615	1689	1763						
<b>500</b>	1184	1304	1306	1369	1457	1525	1595	1689	1763	1862	1925					
<b>600</b>		1355	1454	1445	1525	1571	1663	1782	1836	1925	2105	2212				
<b>700</b>		1428	1479	1513	1595	1663	1775	1825	1913	1995	2178	2282	2498			
<b>800</b>			1559	1615	1689	1782	1825	1923	2008	2083	2193	2386	2601	2770	2981	
<b>900</b>				1689	1763	1819	1913	2008	2083	2153	2301	2493	2710	2875	3088	
<b>1 000</b>				1763	1862	1925	1995	2083	2153	2272	2409	2601	2768	2982	3195	
<b>1 200</b>					1925	2105	2178	2193	2301	2409	2651	2792	3006	3217	3431	
<b>1 400</b>						2212	2282	2386	2493	2601	2792	2981	3195	3406	3620	
<b>1 600</b>							2498	2601	2710	2768	3006	3195	3407	3618	3834	
<b>1 800</b>								2770	2875	2982	3217	3406	3618	3717	4046	
<b>2 000</b>									2981	3088	3195	3431	3620	3834	4046	4259

Rabatová skupina F

## Kulisy tlumičů hluku



**Kulisa tlumiče hluku**

KTH.a.b.l

Materiál: oboustranně žárově pozinkovaný plech  
 Tlumičí materiál: minerální vata kryta lisovanou tkaninou  
 Kulisy ve standardním provedení bez náběhových odtokových plechů  
 Provedení s náběhovými plechy: cena = ceníková cena + 10%  
 Provedení mimo rozměrovou řadu: cena = nejbližší vyšší ceníková cena  
 Nad délku L=1500 mm jsou kulisy dodávány standardně jako dělené

### Kulisa tlumiče hluku

#### Šířka 100 mm

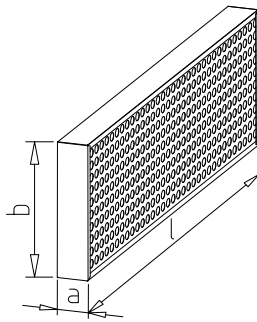
Výška b	200	250	315	400	500	600	700	800	900	1 000	1 100	1 200	1 300	1 400
Délka L														
500	493	509	524	584	665	789	849	891	1075	1100	-	-	-	-
1 000	745	771	823	920	1061	1155	1274	1360	1573	1624	1867	1925	2122	-
1 500	-	-	1104	1296	1403	1666	1697	1882	2250	2377	2547	2603	2829	2970
2 000	-	-	-	1932	2227	2425	2673	2858	3304	3411	3921	4040	4456	4038

#### Šířka 200 mm

Výška b	200	250	315	400	500	600	700	800	900	1000	1100	1200	1300	1400
Délka L														
500	728	767	849	891	990	1160	1274	1376	1629	1697	-	-	-	-
1 000	1189	1231	1279	1444	1670	1867	2066	2236	2632	2800	2970	3111	3254	-
1 500	-	-	1444	2037	2348	2632	2829	2999	3508	3672	3961	4103	4329	4669
2 000	-	-	-	3030	3506	3921	4337	4694	5525	5881	6238	6535	6833	6459

Rabatová skupina C

## Kulisy tlumičů hluku



**Kulisa tlumiče hluku s perforovaným plechem**

KTHP.a.b.l

Materiál: oboustranně žárově pozinkovaný plech  
 Tlumičí materiál: minerální vata kryta lisovanou tkaninou  
 Kulisy ve standardním provedení bez náběhových odtokových plechů  
 Provedení s náběhovými plechy: cena = ceníková cena + 10%  
 Provedení mimo rozměrovou řadu: cena = nejbližší vyšší ceníková cena  
 Nad délku L=1500 mm jsou kulisy dodávány standardně jako dělené

### Kulisa tlumiče hluku

#### Šířka 100 mm

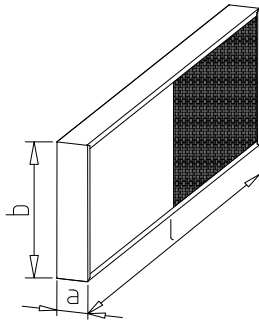
Výška b	200	250	315	400	500	600	700	800	900	1 000	1 100	1 200	1 300	1 400
Délka L														
500	641	662	682	759	864	1027	1104	1158	1398	1430	-	-	-	-
1 000	969	1002	1070	1196	1379	1502	1655	1768	2046	2112	2428	2501	2758	-
1 500	-	-	1435	1685	1825	2166	2207	2447	2924	3089	3310	3383	3678	3861
2 000	-	-	-	2510	2897	3151	3475	3715	4295	4434	5097	5252	5792	5248

#### Šířka 200 mm

Výška b	200	250	315	400	500	600	700	800	900	1 000	1 100	1 200	1 300	1 400
Délka L														
500	946	997	1104	1158	1287	1508	1655	1787	2119	2207	-	-	-	-
1 000	1546	1600	1663	1876	2170	2428	2685	2906	3421	3642	3861	4046	4230	-
1 500	-	-	1876	2649	3052	3421	3678	3899	4560	4774	5148	5333	5627	6068
2 000	-	-	-	3939	4556	5097	5638	6102	7183	7645	8109	8495	8881	8395

Rabatová skupina C

## Kulisy tlumičů hluku



**Kulisa tlumiče hluku s 1/2 plechem**

KTHD.a.b.l

Materiál: oboustranně žárově pozinkovaný plech  
 Tlumičí materiál: minerální vata kryta lisovanou tkaninou  
 Kulisy ve standardním provedení bez náběhových odtokových plechů  
 Provedení s náběhovými plechy: cena = ceníková cena + 10%  
 Provedení mimo rozměrovou řadu: cena = nejbližší vyšší ceníková cena  
 Nad délku L=1500 mm jsou kulisy dodávány standardně jako dělené

### Kulisa tlumiče hluku

#### Šířka 100 mm

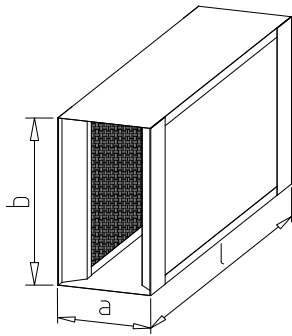
Výška b	200	250	315	400	500	600	700	800	900	1 000	1 100	1 200	1 300	1 400
Délka L														
500	641	662	682	759	864	1027	1104	1158	1398	1430	-	-	-	-
1 000	969	1002	1070	1196	1379	1502	1655	1768	2046	2112	2428	2501	2758	-
1 500	-	-	1435	1685	1825	2166	2207	2447	2924	3089	3310	3383	3678	3861
2 000	-	-	-	2510	2897	3151	3475	3715	4295	4434	5097	5252	5792	5248

#### Šířka 200 mm

Výška b	200	250	315	400	500	600	700	800	900	1 000	1 100	1 200	1 300	1 400
Délka L														
500	946	997	1104	1158	1287	1508	1655	1787	2119	2207				
1 000	1546	1600	1663	1876	2170	2428	2685	2906	3421	3642	3861	4046	4230	
1 500	-	-	1876	2649	3052	3421	3678	3899	4560	4774	5148	5333	5627	6068
2 000	-	-	-	3939	4556	5097	5638	6102	7183	7645	8109	8495	8881	8395

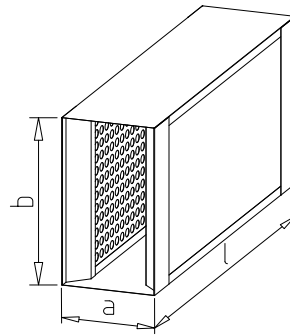
Rabatová skupina C

## Kulisy tlumičů hluku



**Buňka tlumiče hluku**

BTH.a.b.l



**Buňka tlumiče hluku s perforovaným plechem**

BTHP.a.b.l

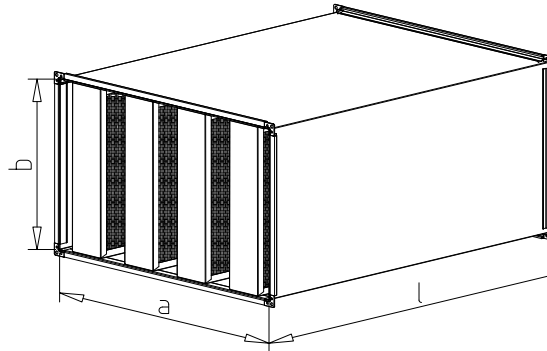
Materiál: oboustranně žárově pozinkovaný plech  
 Tlumičí materiál: minerální vata kryta lisovanou tkaninou  
 Vnitřní strana kryta lisovanou tkaninou, venkovní strana je volná  
 Provedení mimo rozměrovou řadu: cena = nejbližší vyšší ceníková cena

Buňka tlumiče hluku a x b	Délka L		
	1 000	1 500	2 000
200 x 500	1212	1842	2292
250 x 500	1300	1965	2536
400 x 500	1967	2903	3331
500 x 500	2167	3179	3819

Buňka tlumiče hluku s perforovaným plechem a x b	Délka L		
	1 000	1 500	2 000
200 x 500	1873	2833	3614
250 x 500	1961	2956	3858
400 x 500	2630	3895	4653
500 x 500	2828	4170	5141

Rabatová skupina C

## Tlumiče hluku



Tlumič hluku kulisový THB 100mm / 1000mm

Tlumič hluku kulisový THB 100mm / 1500mm

THB.100.a.b.1000

THB.100.a.b.1500

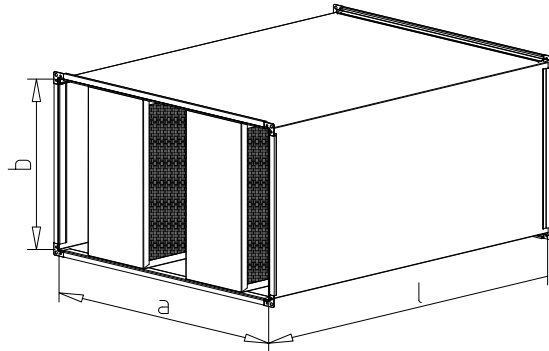
Materiál: oboustranně žárově pozinkovaný plech  
 Tlumicí materiál: minerální vata kryta lisovanou tkaninou  
 Kulisy ve standardním provedení bez náběhových odtokových plechů  
 Provedení mimo rozměrovou řadu: cena = nejbližší vyšší ceníková cena  
 Nad délku strany 1000 mm jsou tlumiče standardně dodávány v rozloženém stavu.  
 V případě požadavku na nestandardní provedení, cena na poptávku.

Délka L 1000							
Počet kulis	Výška b	250	315	500	600	800	1 000
ks	Šířka a						
2	400	3050	3254	3960	4273	5022	6522
3	500	3638	4203	5145	5553	6515	8273
3	600	4082	4329	5270	5677	6647	8405
4	700	4978	5277	6457	6957	8142	10161
4	800	5177	5481	6675	7181	8274	10294
5	1000	6919	7278	8708	9310	10608	12183

Délka L 1500							
Počet kulis	Výška b	250	315	500	600	800	1 000
ks	Šířka a						
2	400	-	4262	5211	5922	6857	8953
3	500	-	5556	6802	7776	8937	11528
3	600	-	5743	6991	7963	9136	11725
4	700	-	7035	8582	9818	11217	14303
4	800	-	7222	8771	10005	11414	14500
5	1000	-	9549	11418	12924	14401	17274

Rabatová skupina C

## Tlumiče hluku



Tlumič hluku kulisový THB 200mm / 1000mm

Tlumič hluku kulisový THB 200mm / 1500mm

THB.200.a.b.1000

THB.200.a.b.1500

Materiál: oboustranně žárově pozinkovaný plech

Tlumičí materiál: minerální vata kryta lisovanou tkaninou

Kulisy ve standardním provedení bez náběhových odtokových plechů

Provedení mimo rozměrovou řadu: cena = nejbližší vyšší ceníková cena

Nad délkou strany 1000 mm jsou tlumiče standardně dodávány v rozloženém stavu.

V případě požadavku na nestandardní provedení, cena na poptávku.

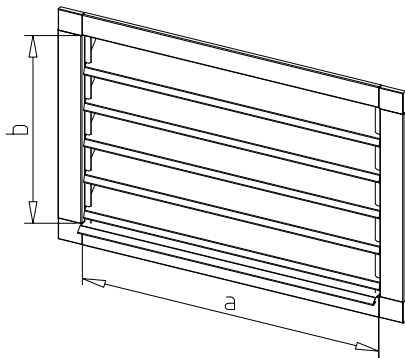
Délka L 1000							
Počet kulis	Výška b	250	315	500	600	800	1 000
ks	Šířka a						
1	400	2754	2884	2943	3831	4534	6071
2	600	4237	4414	5427	5949	7033	9138
2	700	4363	4539	5553	6073	7166	9271
2	800	4562	4742	5770	6297	7299	9403
3	1000	6765	6993	8410	9138	10506	12468

Délka L 1500							
Počet kulis	Výška b	250	315	500	600	800	1 000
ks	Šířka a						
1	400	-	3497	4750	5221	6093	7871
2	600	-	5316	7475	8228	9490	11941
2	700	-	5507	7662	8417	9689	12142
2	800	-	5811	7990	8754	9888	12339
3	1000	-	8358	11443	11783	13991	16409

Rabatová skupina C

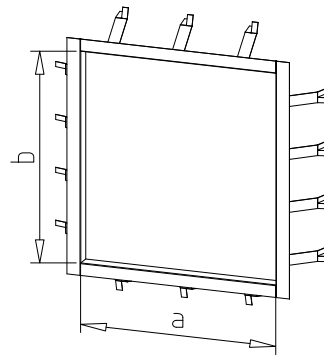


## Venkovní a výfukové prvky



**Protidešťová žaluzie**

PZ.a.b



**Pozední rám pro PZ**

PZR.a.b

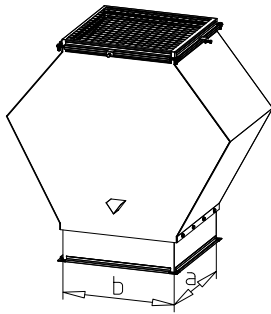
Materiál: oboustranně žárově pozinkovaný plech  
 Standardně s pozinkovaným pletivem proti ptactvu  
 Provedení mimo rozměrovou řadu: cena = nejbližší vyšší ceníková cena

Cena za pozední rám 250 Kč / bm  
 Pozední rám je standardně z pozinkovaného plechu nebo opatřen základním nátěrem

Šířka a	200	250	315	400	500	600	700	800	900	1 000	1 200	1 400	1 600	1 800	2 000
<b>Výška b</b>															
<b>200</b>	1311	1349	1388	1530	1648										
<b>250</b>	1379	1422	1474	1583	1706	1848									
<b>315</b>	1429	1504	1730	1756	1962	2149	2342	2637							
<b>400</b>	1685	1899	1953	2179	2230	2551	2802	2998	3256	3423					
<b>500</b>	1942	2057	2134	2342	2645	2895	3056	3477	3776	3918	4397				
<b>600</b>		2368	2770	2903	3129	3415	3759	3922	4247	4404	5010	5756			
<b>700</b>		2957	3088	3262	3539	3860	4202	4438	4763	4943	5644	6200	6820		
<b>800</b>			3316	3424	3726	4058	4358	4580	4990	5418	5923	6476	7123	7963	8485
<b>900</b>				3798	4113	4474	4896	5091	5440	5773	6527	7120	7922	8535	9070
<b>1 000</b>				4043	4373	4747	5197	5418	5912	6143	6923	7548	8419	9006	9539
<b>1 200</b>					5093	5582	6104	6360	6839	7082	8032	8707	9397	9994	10592
<b>1 400</b>						6349	6914	7198	7636	7881	8913	9648	10456	11011	11641
<b>1 600</b>							7548	7783	8567	8932	9816	10607	11398	12062	13098
<b>1 800</b>								9091	9642	9949	10809	11834	12535	13397	14257
<b>2 000</b>								10070	10646	10970	12034	12933	13833	14944	15632

Rabatová skupina F

## Venkovní a výfukové prvky



**Výfuková hlavice čtyřhranná**

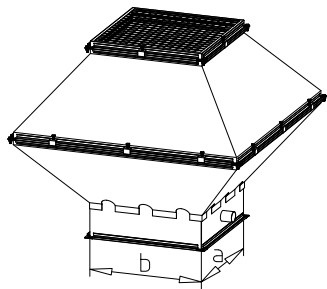
VH4.a.b

Materiál: oboustranně žárově pozinkovaný plech  
 Standardně s pozinkovaným pletivem proti ptactvu  
 Provedení mimo rozměrovou řadu: cena = nejbližší vyšší ceníková cena

Šířka a	200	250	315	400	500	600	700	800	900	1 000	1 200	1 400
<b>Hloubka b</b>												
<b>200</b>	2265	2404	2539	2663	2792							
<b>250</b>	2863	3033	3128	3278	3407	3616						
<b>315</b>	2950	3196	3242	3414	3649	3876	4086	4307				
<b>400</b>	3822	4130	4249	4402	4689	4975	5235	5507	5791	6075		
<b>500</b>	4953	5323	5488	5650	6000	6345	6659	6989	7333	7674	8696	
<b>600</b>		6870	7088	7253	7662	8126	8500	8893	9303	9714	10976	11882
<b>700</b>		7611	8371	8806	9271	9794	10219	10663	11127	11591	13036	10712
<b>800</b>			10131	11268	11137	11725	12201	12699	13221	13740	15389	16407
<b>900</b>				12706	13286	13940	14469	13589	14134	14682	16490	18105
<b>1 000</b>				15005	15642	16365	16949	14554	15127	15700	17677	19236
<b>1 200</b>					22389	23287	24006	24761	25550	26340	28101	29985
<b>1 400</b>						27945	28809	29713	30660	31609	33722	35983

Rabatová skupina H

## Venkovní a výfukové prvky



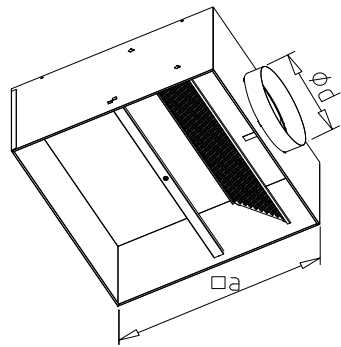
Výfuková hlavice čtyřhranná symetrická

VH4S.a.b

Materiál: oboustranně žárově pozinkovaný plech  
 Standardně s pozinkovaným pletivem proti ptactvu  
 Provedení mimo rozměrovou řadu: cena = nejbližší vyšší ceníková cena

Rozměr	Kč / ks
200 x 200	2686
250 x 250	3123
315 x 315	3693
400 x 400	5714
500 x 500	8393
600 x 600	12873
700 x 700	15919
800 x 800	20467
900 x 900	25497
1000 x 1000	30806
1200 x 1200	51657
1400 x 1400	63973

## Distribuční elementy



**Plenum box  
přívodní**

PBP.a

**Plenum box  
odvodní**

PBO.a

Materiál: oboustranně žárově pozinkovaný plech

Přívodní box je včetně rozrážecího plechu a regulační klapky

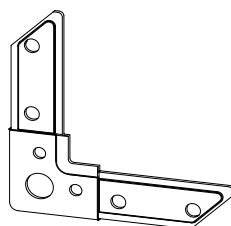
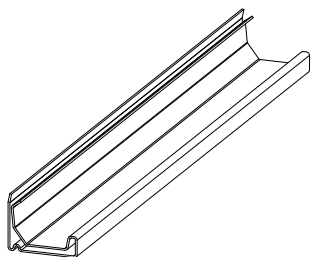
Provedení mimo rozměrovou řadu: cena = nejbližší vyšší ceníková cena

Standardní rozměry přípojovacího hrdla viz. tabulka dole

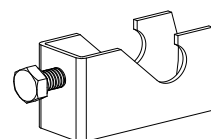
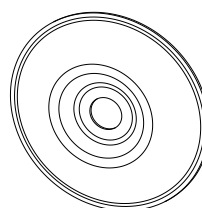
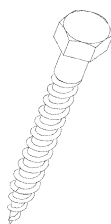
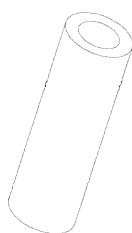
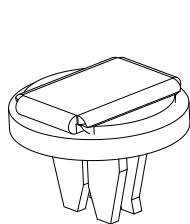
V případě požadavku na jiný přípojovací rozměr bude dodán přechod - nutno objednat zvlášť

Rozměr		Kč / ks	Kč / ks
300	(d160)	1988	1690
400	(d200)	2288	1945
500	(d200)	2625	2231
600	(d250)	2954	2511
625	(d250)	2963	2519

## Pomocný materiál pro výrobu VZT potrubí



	Kód pro objednání	Jednotka	Cena
Lišta přírubová 20 - 5000 mm	070.01001	bm	61,5
Lišta přírubová 30 - 5000 mm	070.01002	bm	78,75
Lišta přírubová 40 - 5000 mm	070.01003	bm	147
Lišta přírubová tmelená 20	070.01004	bm	69
Lišta přírubová tmelená 30	070.01005	bm	87,75
Lišta přírubová tmelená 40	070.01006	bm	-
Rohovník 20	070.02001	ks	7,65
Rohovník 30	070.02002	ks	17,64
Rohovník 40	070.02003	ks	39,24



	Kód pro objednání	Jednotka	Cena
Přichytka náběhových plechů	100.01009	ks	10,65
Výztuha potrubí 6 bm	100.01002	bm	105,75
Hmoždinka kovová pro výztuhy	100.01003	ks	15,45
Vrut do výztuhy	100.01004	ks	3,21
Podložka výztuhy	100.01005	ks	10,5
Střed výztuhy	100.01006	ks	37,5

**Přepravní podmínky a příplatky**

	<b>Cena</b>	<b>Jednotka</b>
Expresní výroba - do 24 hodin	+35%	Za zakázku
Dodání opozicované výkresové dokumentace v tištěné podobě	75	Za dodávku
Zaslání opozicované výkresové dokumentace emailem	Zdarma	Za dodávku
Expresní doprava	*	
Zaslání sběrnou službou bez ohledu na hodnotu zakázky	*	Za dodávku
Balení pro potřeby sběrné služby	100	Za dodávku
Dopravné do hodnoty jednotlivého závozu 60.000,- Kč bez DPH	*	Za dodávku
Dopravné nad hodnotu jednotlivého závozu 60.000,- Kč bez DPH	Zdarma	Za dodávku
Stornoplatek za zrušení dopravy v plánovaný den nakládky	1500	Za dodávku

\* Přefakturace skutečných nákladů