

#### Popis výrobku

Materiál pláště: oboustranně žárově pozinkovaný plech s potlačeným květem

Vyrobeno dle EN 12237

Tolerance dle EN 1506

Trouby spiro jsou dodávány ve standardních délkách 3000 mm

Trouby od rozměru  $D=250$  mm a větší jsou dodávány se zpevňujícím prolisem

Tepelná odolnost  $-30^{\circ}\text{C}$  až  $+100^{\circ}\text{C}$  (krátkodobě  $\pm 20^{\circ}\text{C}$ )

Povolený tlak max. 3000 Pa / min -850 Pa

#### Nestandardní provedení

Provedení s přírubou. Typ příruby nutno specifikovat v objednávce

Možno dodat v lakovaném provedení - práškový lak

Barvu a typ laku je nutno upřesnit v objednávce

Materiál: nerezová ocel V2A nebo V4A

Hygienické provedení

Zesílené provedení

D	Hmotnost
80	3,0
100	3,4
125	4,2
150	5,7
160	6,1
180	6,8
200	7,7
224	9,5
250	10,3
280	11,8
315	13,2
355	14,9
400	18,3
450	25,8
500	28,6
560	36,6
630	39,3
710	46,5
800	52,2
900	65,1
1000	72,3
1120	81,0
1250	90,6

#### Alternativní výrobek

Hladká trouba

HT.D.1000

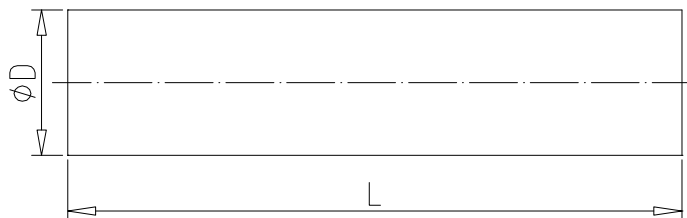
Technické změny jsou vyhrazeny bez předchozího upozornění.

## Technický list

## Kruhové trouby

### Hladká trouba

### HT.D.1000



### Popis výrobku

Materiál pláště: oboustranně žárově pozinkovaný plech s potlačeným květem

Vyrobena dle EN 12237

Tolerance dle EN 1506

Hladké trouby jsou dodávány ve standardních délkách 1000 mm

Teplotní odolnost -30°C až +100°C (krátkodobě +/- 20°C)

### Nestandardní provedení

Provedení s přírubou. Typ příruby nutno specifikovat v objednávce

Provedení mimo rozměrovou řadu

Možno dodat v lakovaném provedení - práškový lak

Barvu a typ laku je nutno upřesnit v objednávce

Materiál: nerezová ocel V2A nebo V4A, měď nebo hliník

Hygienické provedení

Zesílené provedení

Celotmelené provedení

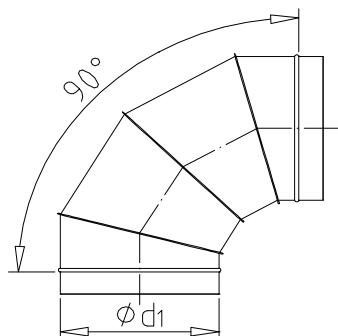
D	Hmotnost
80	1,2
100	1,5
125	1,6
150	2,0
160	2,4
180	2,5
200	2,8
224	3,2
250	3,4
280	3,6
315	4,0
355	5,8
400	6,3
450	8,4
500	9,0
560	10,1
630	11,2
710	12,9
800	16,7
900	18,6
1000	20,5
1120	26,0
1250	28,8

### Alternativní výrobek

Trouba spiro

TS.D.3000

Technické změny jsou vyhrazeny bez předchozího upozornění.



#### Popis výrobku

Materiál: oboustranně žárově pozinkovaný plech s potlačeným květem

Vyrobeno dle EN 12237

Tolerance dle EN 1506

Standardní rádius:  $r = 1 \cdot d$

Průměry  $D=200$  a menší jsou přednostně dodávány jako lisované

Tepelná odolnost  $-30^{\circ}\text{C}$  až  $+100^{\circ}\text{C}$  (krátkodobě  $\pm 20^{\circ}\text{C}$ )

#### Nestandardní provedení

Provedení s přírubou. Typ příruby nutno specifikovat v objednávce

Provedení mimo rozměrovou řadu

Provedení s rozdílným rádiusem

Možno dodat v lakovaném provedení - práškový lak

Barvu a typ laku je nutno upřesnit v objednávce

Materiál: nerezová ocel V2A nebo V4A, měď nebo hliník

Hygienické provedení

Zesílené provedení

Celotmelené provedení

#### Alternativní výrobek

OK-Oblouk segmentový 90°

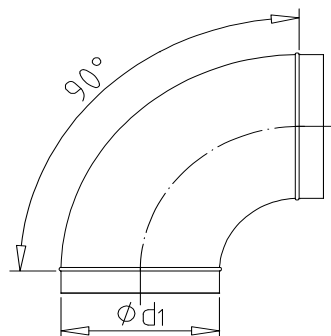
OK-OS.90.d

d	Hmotnost
80	-
100	-
125	-
150	-
160	-
180	-
200	1,9
224	2,0
250	2,2
280	2,5
315	3,0
355	3,7
400	5,6
450	6,9
500	8,1
560	10,0
630	12,8
710	19,6
800	25,7
900	33,3
1000	41,6
1120	52,1
1250	63,4

Technické změny jsou vyhrazeny bez předchozího upozornění.

Oblouk lisovaný 90°

OL.90.d



### Popis výrobku

Materiál: oboustranně žárově pozinkovaný plech s potlačeným květem

Tolerance dle EN 1506

Standardní rádius:  $r = 1 \cdot d$

Teplotní odolnost -30°C až +100°C (krátkodobě +/- 20°C)

d	Hmotnost
80	0,3
100	0,4
125	0,5
150	0,7
160	0,8
180	1,0
200	1,3
224	1,8
250	2,3

### Nestandardní provedení

Možno dodat v lakovaném provedení - práškový lak

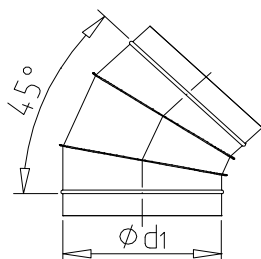
Barvu a typ laku je nutno upřesnit v objednávce

### Alternativní výrobek

OK-Oblouk lisovaný 90°

OK-OL.90.d

Technické změny jsou vyhrazeny bez předchozího upozornění.



### Popis výrobku

Materiál: oboustranně žárově pozinkovaný plech s potlačeným květem

Vyrobena dle EN 12237

Tolerance dle EN 1506

Standardní rádius:  $r = 1 \cdot d$

Průměry  $D=200$  a menší jsou přednostně dodávány jako lisované

Tepelná odolnost  $-30^{\circ}\text{C}$  až  $+100^{\circ}\text{C}$  (krátkodobě  $\pm 20^{\circ}\text{C}$ )

### Nestandardní provedení

Provedení s přírubou. Typ příruby nutno specifikovat v objednávce

Provedení mimo rozměrovou řadu

Provedení s rozdílným rádiusem

Možno dodat v lakovaném provedení - práškový lak

Barvu a typ laku je nutno upřesnit v objednávce

Materiál: nerezová ocel V2A nebo V4A, měď nebo hliník

Hygienické provedení

Zesílené provedení

Celotmelené provedení

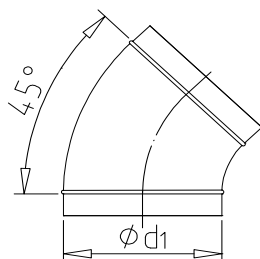
### Alternativní výrobek

OK-Oblouk segmentový 45°

OK-OS.45.d

d	Hmotnost
80	-
100	-
125	-
150	-
160	-
180	-
200	0,9
224	1,0
250	1,3
280	1,5
315	1,9
355	2,2
400	2,9
450	4,0
500	4,9
560	6,0
630	7,4
710	11,2
800	14,9
900	16,6
1000	19,3
1120	28,2
1250	37,6

Technické změny jsou vyhrazeny bez předchozího upozornění.

**Popis výrobku**

Materiál: oboustranně žárově pozinkovaný plech s potlačeným květem

Tolerance dle EN 1506

Standardní rádius:  $r = 1 \cdot d$

Teplotní odolnost -30°C až +100°C (krátkodobě +/- 20°C)

d	Hmotnost
80	0,2
100	0,2
125	0,3
150	0,4
160	0,5
180	0,6
200	0,8
224	1,0
250	1,3

**Nestandardní provedení**

Možno dodat v lakovaném provedení - práškový lak

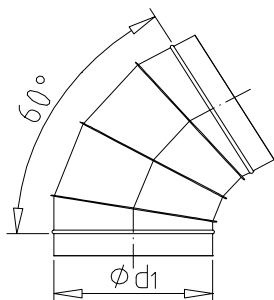
Barvu a typ laku je nutno upřesnit v objednávce

**Alternativní výrobek**

OK-Oblouk lisovaný 45°

OK-OL.45.d

Technické změny jsou vyhrazeny bez předchozího upozornění.



#### Popis výrobku

Materiál: oboustranně žárově pozinkovaný plech s potlačeným květem

Vyrobena dle EN 12237

Tolerance dle EN 1506

Standardní rádius:  $r = 1 \cdot d$

Průměry  $D=200$  a menší jsou přednostně dodávány jako lisované

Tepelná odolnost  $-30^{\circ}\text{C}$  až  $+100^{\circ}\text{C}$  (krátkodobě  $\pm 20^{\circ}\text{C}$ )

#### Nestandardní provedení

Provedení s přírubou. Typ příruby nutno specifikovat v objednávce

Provedení mimo rozměrovou řadu

Provedení s rozdílným rádiusem

Možno dodat v lakovaném provedení - práškový lak

Barvu a typ laku je nutno upřesnit v objednávce

Materiál: nerezová ocel V2A nebo V4A, měď nebo hliník

Hygienické provedení

Zesílené provedení

Celotmelené provedení

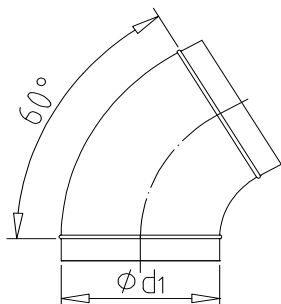
d	Hmotnost
80	-
100	-
125	-
150	-
160	-
180	-
200	1,1
224	1,2
250	1,5
280	1,8
315	2,0
355	2,8
400	3,4
450	4,7
500	5,9
560	7,3
630	9,1
710	11,2
800	14,7
900	19,1
1000	24,0
1120	29,8
1250	36,2

#### Alternativní výrobek

OK-Oblouk segmentový 60°

OK-OS.60.d

Technické změny jsou vyhrazeny bez předchozího upozornění.

**Popis výrobku**

Materiál: oboustranně žárově pozinkovaný plech s potlačeným květem

Tolerance dle EN 1506

Standardní rádius:  $r = 1 \cdot d$

Teplotní odolnost -30°C až +100°C (krátkodobě +/- 20°C)

d	Hmotnost
80	0,3
100	0,4
125	0,5
150	0,9
160	1,0
180	1,2
200	1,5

**Nestandardní provedení**

Možno dodat v lakovaném provedení - práškový lak

Barvu a typ laku je nutno upřesnit v objednávce

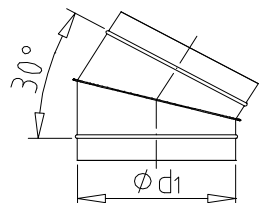
**Alternativní výrobek**

OK-Oblouk lisovaný 60°

OK-OL.60.d

Technické změny jsou vyhrazeny bez předchozího upozornění.





#### Popis výrobku

Materiál: oboustranně žárově pozinkovaný plech s potlačeným květem

Vyrobeno dle EN 12237

Tolerance dle EN 1506

Standardní rádius:  $r = 1 \cdot d$

Průměry  $D=200$  a menší jsou přednostně dodávány jako lisované

Tepelná odolnost  $-30^{\circ}\text{C}$  až  $+100^{\circ}\text{C}$  (krátkodobě  $\pm 20^{\circ}\text{C}$ )

#### Nestandardní provedení

Provedení s přírubou. Typ příruby nutno specifikovat v objednávce

Provedení mimo rozměrovou řadu

Provedení s rozdílným rádiusem

Možno dodat v lakovaném provedení - práškový lak

Barvu a typ laku je nutno upřesnit v objednávce

Materiál: nerezová ocel V2A nebo V4A, měď nebo hliník

Hygienické provedení

Zesílené provedení

Celotmelené provedení

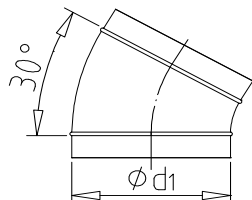
#### Alternativní výrobek

OK-Oblouk segmentový 30°

OK-OS.30.d

d	Hmotnost
80	-
100	-
125	-
150	-
160	-
180	-
200	0,9
224	1,0
250	1,0
280	1,1
315	1,4
355	1,7
400	2,3
450	3,0
500	3,7
560	4,6
630	5,6
710	8,6
800	11,0
900	10,9
1000	13,4
1120	16,1
1250	19,0

Technické změny jsou vyhrazeny bez předchozího upozornění.



### Popis výrobku

Materiál: oboustranně žárově pozinkovaný plech s potlačeným květem

Tolerance dle EN 1506

Standardní rádius:  $r = 1 \cdot d$

Teplotní odolnost -30°C až +100°C (krátkodobě +/- 20°C)

d	Hmotnost
80	0,2
100	0,3
125	0,3
150	0,4
160	0,5
180	0,6
200	0,7

### Nestandardní provedení

Možno dodat v lakovaném provedení - práškový lak

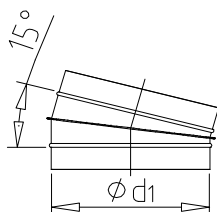
Barvu a typ laku je nutno upřesnit v objednávce

### Alternativní výrobek

OK-Oblouk segmentový 30°

OK-OS.30.d

Technické změny jsou vyhrazeny bez předchozího upozornění.



### Popis výrobku

Materiál: oboustranně žárově pozinkovaný plech s potlačeným květem

Vyrobena dle EN 12237

Tolerance dle EN 1506

Standardní rádius:  $r = 1 \cdot d$

Průměry  $D=200$  a menší jsou přednostně dodávány jako lisované

Tepelná odolnost  $-30^{\circ}\text{C}$  až  $+100^{\circ}\text{C}$  (krátkodobě  $\pm 20^{\circ}\text{C}$ )

### Nestandardní provedení

Provedení s přírubou. Typ příruby nutno specifikovat v objednávce

Provedení mimo rozměrovou řadu

Provedení s rozdílným rádiusem

Možno dodat v lakovaném provedení - práškový lak

Barvu a typ laku je nutno upřesnit v objednávce

Materiál: nerezová ocel V2A nebo V4A, měď nebo hliník

Hygienické provedení

Zesílené provedení

Celotmelené provedení

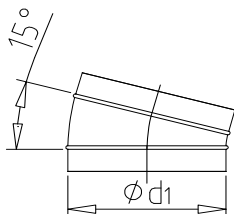
d	Hmotnost
80	-
100	-
125	-
150	-
160	-
180	-
200	0,6
224	0,6
250	0,7
280	0,8
315	0,9
355	1,4
400	1,7
450	2,2
500	2,7
560	3,3
630	4,0
710	5,8
800	7,0
900	8,5
1000	10,4
1120	12,5
1250	14,5

### Alternativní výrobek

OK-Oblouk segmentový 15°

OK-OS.15.d

Technické změny jsou vyhrazeny bez předchozího upozornění.

**Popis výrobku**

Materiál: oboustranně žárově pozinkovaný plech s potlačeným květem

Tolerance dle EN 1506

Standardní rádius:  $r = 1 \cdot d$

Teplotní odolnost -30°C až +100°C (krátkodobě +/- 20°C)

d	Hmotnost
80	0,2
100	0,3
125	0,3
150	0,4
160	0,5
180	0,6
200	0,6

**Nestandardní provedení**

Možno dodat v lakovaném provedení - práškový lak

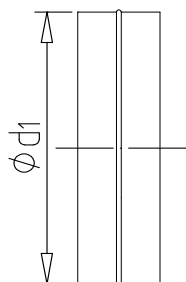
Barvu a typ laku je nutno upřesnit v objednávce

**Alternativní výrobek**

OK-Oblouk lisovaný 15°

OK-OL.15.d

Technické změny jsou vyhrazeny bez předchozího upozornění.



### Popis výrobku

Materiál: oboustranně žárově pozinkovaný plech s potlačeným květem

Vyrobena dle EN 12237

Tolerance dle EN 1506

Teplotní odolnost -30°C až +100°C (krátkodobě +/- 20°C)

Uvedené hmotnosti jsou pouze orientační

### Nestandardní provedení

Provedení s přírubou. Typ příruby nutno specifikovat v objednávce

Provedení mimo rozměrovou řadu

Možno dodat v lakovaném provedení - práškový lak

Barvu a typ laku je nutno upřesnit v objednávce

Materiál: nerezová ocel V2A nebo V4A, měď nebo hliník

Hygienické provedení

Zesílené provedení

Celotmelené provedení

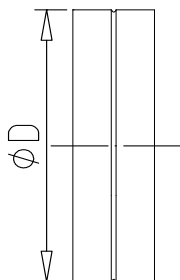
d	Hmotnost
80	0,1
100	0,1
125	0,2
150	0,2
160	0,2
180	0,3
200	0,3
224	0,3
250	0,5
280	0,6
315	0,7
355	0,8
400	1,1
450	1,3
500	1,5
560	1,9
630	2,2
710	2,7
800	3,1
900	4,5
1000	5,3
1120	7,0
1250	7,7

### Alternativní výrobek

OK-Spojka vnitřní

OK-SN.d

Technické změny jsou vyhrazeny bez předchozího upozornění.



### Popis výrobku

Materiál: oboustranně žárově pozinkovaný plech s potlačeným květem

Vyrobeno dle EN 12237

Tolerance dle EN 1506

Teplotní odolnost -30°C až +100°C (krátkodobě +/- 20°C)

Uvedené hmotnosti jsou pouze orientační

### Nestandardní provedení

Provedení mimo rozměrovou řadu

Možno dodat v lakovaném provedení - práškový lak

Barvu a typ laku je nutno upřesnit v objednávce

Materiál: nerezová ocel V2A nebo V4A, měď nebo hliník

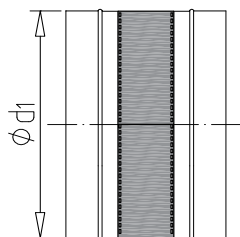
Hygienické provedení

Zesílené provedení

Celotmelené provedení

D	Hmotnost
80	0,1
100	0,1
125	0,1
150	0,2
160	0,2
180	0,2
200	0,3
224	0,3
250	0,4
280	0,5
315	0,5
355	0,6
400	1,0
450	1,2
500	1,5
560	1,6
630	1,7
710	2,0
800	2,2
900	4,0
1000	5,1
1120	8,7
1250	10,2

Technické změny jsou vyhrazeny bez předchozího upozornění.



### Popis výrobku

Materiál: oboustranně žárově pozinkovaný plech s potlačeným květem

Materiál: polyesterová tkanina kryta PVC

Standardně dodávaný rozměr: níplový (vnitřní)

Maximální provozní teplota 80°C

Standardní délka: L = 130 mm

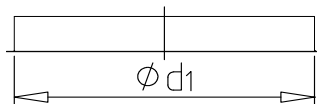
### Nestandardní provedení

Provedení s přírubou. Typ příruby nutno specifikovat v objednávce

Provedení mimo rozměrovou řadu

Dodávka s mufnovým (vnějším) rozměrem

Technické změny jsou vyhrazeny bez předchozího upozornění.



#### Popis výrobku

Materiál: oboustranně žárově pozinkovaný plech s potlačeným květem

Vyrobeno dle EN 12237

Tolerance dle EN 1506

Teplotní odolnost -30°C až +100°C (krátkodobě +/- 20°C)

Uvedené hmotnosti jsou pouze orientační

#### Nestandardní provedení

Provedení s přírubou. Typ příruby nutno specifikovat v objednávce

Provedení mimo rozměrovou řadu

Možno dodat v lakovaném provedení - práškový lak

Barvu a typ laku je nutno upřesnit v objednávce

Materiál: nerezová ocel V2A nebo V4A, měď nebo hliník

Hygienické provedení

Zesílené provedení

Celotmelené provedení

d	Hmotnost
80	0,1
100	0,1
125	0,1
150	0,2
160	0,2
180	0,2
200	0,2
224	0,3
250	0,3
280	0,3
315	0,4
355	0,5
400	0,6
450	0,7
500	0,8
560	1,0
630	1,1
710	1,2
800	1,5
900	1,7
1000	1,9
1120	2,8
1250	3,2

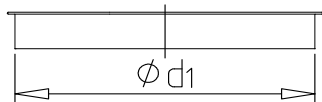
#### Alternativní výrobek

OK-Kanálový nástavec

OK-KN.d

Technické změny jsou vyhrazeny bez předchozího upozornění.





### Popis výrobku

Materiál: oboustranně žárově pozinkovaný plech s potlačeným květem

Vyrobeno dle EN 12237

Tolerance dle EN 1506

Teplotní odolnost -30°C až +100°C (krátkodobě +/- 20°C)

Uvedené hmotnosti jsou pouze orientační

### Nestandardní provedení

S osazeným odvodňovacím kusem

Provedení s přírubou. Typ příruby nutno specifikovat v objednávce

Provedení mimo rozměrovou řadu

Možno dodat v lakovaném provedení - práškový lak

Barvu a typ laku je nutno upřesnit v objednávce

Materiál: nerezová ocel V2A nebo V4A, měď nebo hliník

Hygienické provedení

Zesílené provedení

Celotmelené provedení

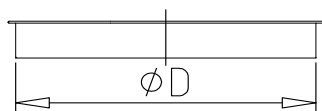
d	Hmotnost
80	0,1
100	0,1
125	0,1
150	0,1
160	0,2
180	0,2
200	0,2
224	0,4
250	0,5
280	0,6
315	0,7
355	0,8
400	1,2
450	1,5
500	1,8
560	2,1
630	2,5
710	3,0
800	3,5
900	6,1
1000	7,3
1120	9,4
1250	11,3

### Alternativní výrobek

OK-Koncový kryt do roury

OK-KKN.d

Technické změny jsou vyhrazeny bez předchozího upozornění.



### Popis výrobku

Materiál: oboustranně žárově pozinkovaný plech s potlačeným květem

Vyrobeno dle EN 12237

Tolerance dle EN 1506

Teplotní odolnost -30°C až +100°C (krátkodobě +/- 20°C)

Uvedené hmotnosti jsou pouze orientační

### Nestandardní provedení

S osazeným odvodňovacím kusem

Provedení s přírubou. Typ příruby nutno specifikovat v objednávce

Provedení mimo rozměrovou řadu

Možno dodat v lakovaném provedení - práškový lak

Barvu a typ laku je nutno upřesnit v objednávce

Materiál: nerezová ocel V2A nebo V4A, měď nebo hliník

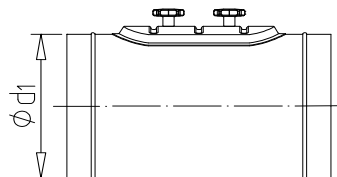
Hygienické provedení

Zesílené provedení

Celotmelené provedení

D	Hmotnost
80	0,1
100	0,1
125	0,1
150	0,1
160	0,2
180	0,2
200	0,2
224	0,4
250	0,5
280	0,6
315	0,7
355	0,8
400	1,2
450	1,5
500	1,8
560	2,1
630	2,5
710	3,0
800	3,5
900	6,1
1000	7,3
1120	9,4
1250	11,3

Technické změny jsou vyhrazeny bez předchozího upozornění.



### Popis výrobku

Materiál: oboustranně žárově pozinkovaný plech s potlačeným květem

Vyrobena dle EN 12237

Tolerance dle EN 1506

Teplotní odolnost -30°C až +100°C (krátkodobě +/- 20°C)

Uvedené hmotnosti jsou pouze orientační

Revizní dvířka nejsou součástí dodávky. Nutno objednat samostatně

d	Hmotnost
80	-
100	0,6
125	0,8
150	-
160	1,0
180	-
200	1,2
224	-
250	1,6
280	-
315	2,0
355	-
400	3,1

### Nestandardní provedení

Provedení s přírubou. Typ příruby nutno specifikovat v objednávce

Provedení mimo rozměrovou řadu

Možno dodat v lakovaném provedení - práškový lak

Barvu a typ laku je nutno upřesnit v objednávce

Materiál: nerezová ocel V2A nebo V4A, měď nebo hliník

Hygienické provedení

Zesílené provedení

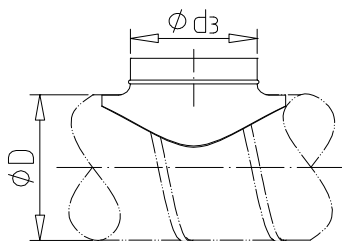
Celotmelené provedení

### Alternativní výrobek

OK-Revizní díl

OK-RD.d

Technické změny jsou vyhrazeny bez předchozího upozornění.



### Popis výrobku

Materiál: oboustranně žárově pozinkovaný plech s potlačeným květem

Tolerance dle EN 1506

Teplotní odolnost -30°C až +100°C (krátkodobě +/- 20°C)

### Nestandardní provedení

Možno dodat v lakovaném provedení - práškový lak

Barvu a typ laku je nutno upřesnit v objednávce

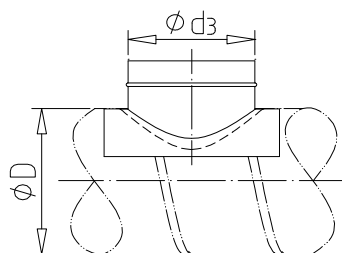
### Alternativní výrobek

OK-Sedlová odbočka lisovaná

OK-SOL.D.d

	Hmotnost
SOL.80.80	0,1
SOL.100.80	0,1
SOL.100.100	0,1
SOL.125.80	0,1
SOL.125.100	0,1
SOL.125.125	0,2
SOL.150.150	0,3
SOL.160.80	0,1
SOL.160.100	0,1
SOL.160.125	0,2
SOL.160.160	0,3
SOL.200.80	0,1
SOL.200.100	0,1
SOL.200.125	0,2
SOL.200.150	0,3
SOL.200.160	0,3
SOL.200.200	0,5
SOL.250.100	0,2
SOL.250.125	0,2
SOL.250.160	0,3
SOL.250.200	0,4
SOL.250.250	0,6
SOL.315.125	0,2
SOL.315.160	0,3
SOL.315.200	0,4
SOL.315.250	0,5
SOL.315.315	0,9
SOL.400.315	0,7

Technické změny jsou vyhrazeny bez předchozího upozornění.



### Popis výrobku

Materiál: oboustranně žárově pozinkovaný plech s potlačeným květem

Vyrobena dle EN 12237

Tolerance dle EN 1506

Teplotní odolnost -30°C až +100°C (krátkodobě +/- 20°C)

Uvedené hmotnosti jsou pouze orientační

### Nestandardní provedení

Provedení s přírubou. Typ příruby nutno specifikovat v objednávce

Provedení mimo rozměrovou řadu

Možno dodat v lakovaném provedení - práškový lak

Barvu a typ laku je nutno upřesnit v objednávce

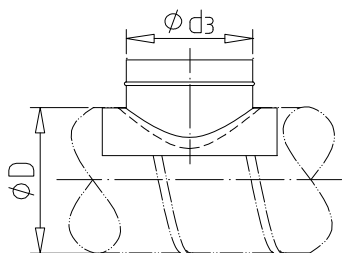
Materiál: nerezová ocel V2A nebo V4A, měď nebo hliník

Hygienické provedení

Zesílené provedení

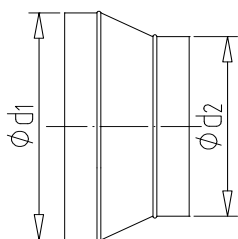
Celotmelené provedení

Technické změny jsou vyhrazeny bez předchozího upozornění.



	Hmotnost		Hmotnost
SO.180.160	0,3	SO.710.400	1,5
SO.224.160	0,3	SO.800.400	1,5
SO.280.160	0,3	SO.500.500	2,4
SO.355.160	0,3	SO.560.500	2,4
SO.400.160	0,3	SO.630.500	2,4
SO.224.200	0,5	SO.710.500	2,4
SO.280.200	0,5	SO.800.500	2,4
SO.355.200	0,5	SO.900.500	2,4
SO.400.200	0,5	SO.1000.500	2,4
SO.450.200	0,5		
SO.280.250	0,6		
SO.355.250	0,6		
SO.400.250	0,6		
SO.450.250	0,6		
SO.355.315	0,8		
SO.450.315	0,8		
SO.500.315	0,8		
SO.355.355	1,3		
SO.400.355	1,3		
SO.450.355	1,3		
SO.500.355	1,3		
SO.560.355	1,3		
SO.630.355	1,3		
SO.400.400	1,5		
SO.450.400	1,5		
SO.500.400	1,5		
SO.560.400	1,5		
SO.630.400	1,5		

Technické změny jsou vyhrazeny bez předchozího upozornění.



### Popis výrobku

Materiál: oboustranně žárově pozinkovaný plech s potlačeným květem

Vyrobeno dle EN 12237

Tolerance dle EN 1506

Teplotní odolnost -30°C až +100°C (krátkodobě +/- 20°C)

Uvedené hmotnosti jsou pouze orientační

### Nestandardní provedení

Provedení s přírubou. Typ příruby nutno specifikovat v objednávce

Provedení mimo rozměrovou řadu

Možno dodat v lakovaném provedení - práškový lak

Barvu a typ laku je nutno upřesnit v objednávce

Materiál: nerezová ocel V2A nebo V4A, měď nebo hliník

Hygienické provedení

Zesílené provedení

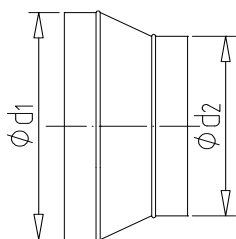
Celotmelené provedení

### Alternativní výrobek

OK-Přechod osový

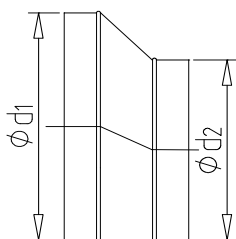
OK-PO.d.d

Technické změny jsou vyhrazeny bez předchozího upozornění.



	Hmotnost		Hmotnost		Hmotnost		Hmotnost
PO.100.80	0,2	PO.250.224	0,6	PO.500.315	1,9	PO.1000.710	8,7
PO.125.80	0,2	PO.280.160	0,7	PO.500.355	2,2	PO.1000.800	7,3
PO.125.100	0,2	PO.280.180	0,6	PO.500.400	1,8	PO.1000.900	5,6
PO.150.100	0,2	PO.280.200	0,6	PO.500.450	1,7	PO.1120.710	13,7
PO.150.125	0,2	PO.280.224	0,5	PO.560.400	2,7	PO.1120.800	12,2
PO.160.80	0,3	PO.280.250	0,5	PO.560.450	2,4	PO.1120.900	10,2
PO.160.100	0,2	PO.315.160	0,9	PO.560.500	2,0	PO.1120.1000	8,0
PO.160.125	0,2	PO.315.200	0,7	PO.630.400	3,6	PO.1250.710	17,9
PO.160.150	0,3	PO.315.224	0,7	PO.630.450	3,3	PO.1250.800	16,4
PO.180.100	0,2	PO.315.250	0,7	PO.630.500	2,9	PO.1250.900	14,5
PO.180.125	0,4	PO.315.280	0,6	PO.630.560	2,3	PO.1250.1000	12,3
PO.180.150	0,3	PO.355.200	1,2	PO.710.400	5,0	PO.1250.1120	9,8
PO.180.160	0,3	PO.355.224	1,1	PO.710.450	4,7		
PO.200.100	0,2	PO.355.250	1,1	PO.710.500	4,3		
PO.200.125	0,3	PO.355.280	0,9	PO.710.560	3,7		
PO.200.150	0,4	PO.355.315	1,0	PO.710.630	3,0		
PO.200.160	0,3	PO.400.200	1,4	PO.800.400	7,4		
PO.200.180	0,4	PO.400.224	1,5	PO.800.450	7,0		
PO.224.125	0,5	PO.400.250	1,4	PO.800.500	6,6		
PO.224.160	0,5	PO.400.280	1,4	PO.800.560	5,9		
PO.224.180	0,5	PO.400.315	1,3	PO.800.630	5,1		
PO.224.200	0,5	PO.400.355	1,0	PO.800.710	4,3		
PO.250.100	0,6	PO.450.250	2,2	PO.900.500	8,6		
PO.250.125	0,6	PO.450.280	2,1	PO.900.560	8,0		
PO.250.150	0,6	PO.450.315	1,9	PO.900.630	7,2		
PO.250.160	0,5	PO.450.355	1,7	PO.900.710	6,4		
PO.250.180	0,6	PO.450.400	1,5	PO.900.800	5,0		
PO.250.200	0,5	PO.500.250	2,7	PO.1000.630	9,5		





### Popis výrobku

Materiál: oboustranně žárově pozinkovaný plech s potlačeným květem

Vyrobena dle EN 12237

Tolerance dle EN 1506

Teplotní odolnost -30°C až +100°C (krátkodobě +/- 20°C)

Uvedené hmotnosti jsou pouze orientační

### Nestandardní provedení

Provedení s přírubou. Typ příruby nutno specifikovat v objednávce

Provedení mimo rozměrovou řadu

Možno dodat v lakovaném provedení - práškový lak

Barvu a typ laku je nutno upřesnit v objednávce

Materiál: nerezová ocel V2A nebo V4A, měď nebo hliník

Hygienické provedení

Zesílené provedení

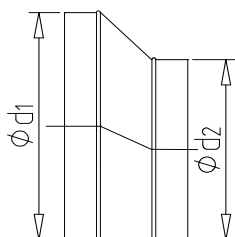
Celotmelené provedení

### Alternativní výrobek

OK-Přechod asymetrický

OK-PA.d.d

Technické změny jsou vyhrazeny bez předchozího upozornění.



	Hmotnost		Hmotnost		Hmotnost
PA.100.80	0,2	PA.250.160	0,9	PA.450.250	2,9
PA.125.80	0,3	PA.250.180	0,8	PA.450.280	2,7
PA.125.100	0,2	PA.250.200	0,8	PA.450.315	2,5
PA.150.80	0,4	PA.250.224	0,7	PA.450.355	2,2
PA.150.100	0,3	PA.280.160	1,1	PA.450.400	2,6
PA.150.125	0,3	PA.280.180	1,0	PA.500.250	3,5
PA.160.80	0,4	PA.280.200	1,0	PA.500.280	3,4
PA.160.100	0,4	PA.280.224	0,9	PA.500.315	3,2
PA.160.125	0,4	PA.280.250	0,8	PA.500.355	2,9
PA.160.150	0,3	PA.315.160	1,3	PA.500.400	2,7
PA.180.100	0,5	PA.315.180	1,3	PA.500.450	2,4
PA.180.125	0,5	PA.315.200	1,2	PA.560.315	4,1
PA.180.150	0,4	PA.315.224	1,1	PA.560.355	3,9
PA.180.160	0,4	PA.315.250	1,1	PA.560.400	3,7
PA.200.100	0,6	PA.315.280	1,0	PA.560.450	2,7
PA.200.125	0,6	PA.355.200	1,7	PA.560.500	2,9
PA.200.150	0,5	PA.355.224	1,6	PA.630.315	5,3
PA.200.160	0,5	PA.355.250	1,6	PA.630.355	5,0
PA.200.180	0,5	PA.355.280	1,4	PA.630.400	4,8
PA.224.100	0,7	PA.355.315	1,2	PA.630.450	4,5
PA.224.125	0,7	PA.400.200	2,3	PA.630.500	4,0
PA.224.150	0,6	PA.400.224	2,2	PA.630.560	3,4
PA.224.160	0,6	PA.400.250	2,2	PA.710.355	7,1
PA.224.180	0,6	PA.400.280	2,0	PA.710.400	6,9
PA.224.200	0,5	PA.400.315	1,9	PA.710.450	6,6
PA.250.100	0,9	PA.400.355	1,6	PA.710.500	6,1
PA.250.125	0,9	PA.450.200	3,0	PA.710.560	5,6
PA.250.150	0,9	PA.450.224	2,9	PA.710.630	4,7

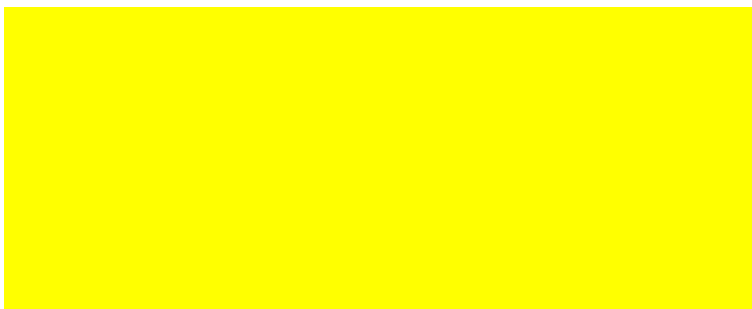
Technické změny jsou vyhrazeny bez předchozího upozornění.

## Technický list

## Kruhové tvarovky bez těsnění

Přechod osový M/N

POMN.D.d



### Popis výrobku

Materiál: oboustranně žárově pozinkovaný plech s potlačeným květem

Vyrobeno dle EN 12237

Tolerance dle EN 1506

Teplotní odolnost -30°C až +100°C (krátkodobě +/- 20°C)

Uvedené hmotnosti jsou pouze orientační

### Nestandardní provedení

Provedení s přírubou. Typ příruby nutno specifikovat v objednávce

Provedení mimo rozměrovou řadu

Možno dodat v lakovaném provedení - práškový lak

Barvu a typ laku je nutno upřesnit v objednávce

Materiál: nerezová ocel V2A nebo V4A, měď nebo hliník

Hygienické provedení

Zesílené provedení

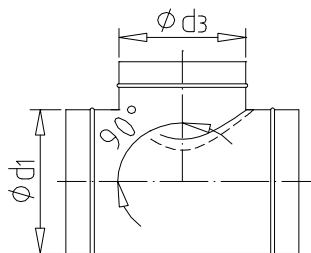
Celotmelené provedení

### Alternativní výrobek

Technické změny jsou vyhrazeny bez předchozího upozornění.

	<b>Hmotnost</b>		<b>Hmotnost</b>		<b>Hmotnost</b>
POMN.100.80	0,2	POMN.280.224	0,5	POMN.630.450	3,3
POMN.125.80	0,2	POMN.280.250	0,5	POMN.630.500	2,9
POMN.125.100	0,2	POMN.315.160	0,9	POMN.630.560	2,3
POMN.150.100	0,2	POMN.315.200	0,7	POMN.710.400	5,0
POMN.150.125	0,2	POMN.315.224	0,7	POMN.710.450	4,7
POMN.160.80	0,3	POMN.315.250	0,7	POMN.710.500	4,3
POMN.160.100	0,2	POMN.315.280	0,6	POMN.710.560	3,7
POMN.160.125	0,2	POMN.355.200	1,2	POMN.710.630	3,0
POMN.160.150	0,3	POMN.355.224	1,1	POMN.800.400	7,4
POMN.180.100	0,2	POMN.355.250	1,1	POMN.800.450	7,0
POMN.180.125	0,4	POMN.355.280	0,9	POMN.800.500	6,6
POMN.180.150	0,3	POMN.355.315	1,0	POMN.800.560	5,9
POMN.180.160	0,3	POMN.400.200	1,4	POMN.800.630	5,1
POMN.200.100	0,2	POMN.400.224	1,5	POMN.800.710	4,3
POMN.200.125	0,3	POMN.400.250	1,4	POMN.900.500	8,6
POMN.200.150	0,4	POMN.400.280	1,4	POMN.900.560	8,0
POMN.200.160	0,3	POMN.400.315	1,3	POMN.900.630	7,2
POMN.200.180	0,4	POMN.400.355	1,0	POMN.900.710	6,4
POMN.224.125	0,5	POMN.450.250	2,2	POMN.900.800	5,0
POMN.224.160	0,5	POMN.450.280	2,1	POMN.1000.630	9,5
POMN.224.180	0,5	POMN.450.315	1,9	POMN.1000.710	8,7
POMN.224.200	0,5	POMN.450.355	1,7	POMN.1000.800	7,3
POMN.250.100	0,6	POMN.450.400	1,5	POMN.1000.900	5,6
POMN.250.125	0,6	POMN.500.250	2,7	POMN.1120.710	13,7
POMN.250.150	0,6	POMN.500.315	1,9	POMN.1120.800	12,2
POMN.250.160	0,5	POMN.500.355	2,2	POMN.1120.900	10,2
POMN.250.180	0,6	POMN.500.400	1,8	POMN.1120.1000	8,0
POMN.250.200	0,5	POMN.500.450	1,7	POMN.1250.710	17,9
POMN.250.224	0,6	POMN.560.400	2,7	POMN.1250.800	16,4
POMN.280.160	0,7	POMN.560.450	2,4	POMN.1250.900	14,5
POMN.280.180	0,6	POMN.560.500	2,0	POMN.1250.1000	12,3
POMN.280.200	0,6	POMN.630.400	3,6	POMN.1250.1120	9,8

Technické změny jsou vyhrazeny bez předchozího upozornění.



### Popis výrobku

Materiál: oboustranně žárově pozinkovaný plech s potlačeným květem

Vyrobena dle EN 12237

Tolerance dle EN 1506

Teplotní odolnost -30°C až +100°C (krátkodobě +/- 20°C)

Uvedené hmotnosti jsou pouze orientační

### Nestandardní provedení

Provedení s přírubou. Typ příruby nutno specifikovat v objednávce

Provedení mimo rozměrovou řadu

Možno dodat v lakovaném provedení - práškový lak

Barvu a typ laku je nutno upřesnit v objednávce

Materiál: nerezová ocel V2A nebo V4A, měď nebo hliník

Hygienické provedení

Zesílené provedení

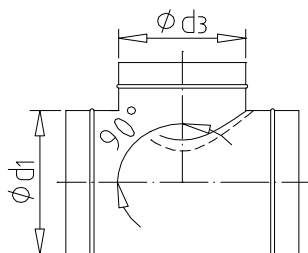
Celotmelené provedení

### Alternativní výrobek

OK-Odbočka jednostranná 90°

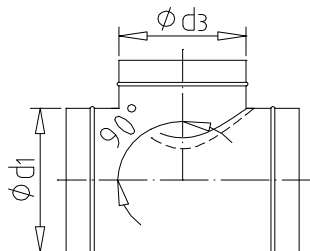
OK-ODJ.90.d.d

Technické změny jsou vyhrazeny bez předchozího upozornění.



	Hmotnost		Hmotnost		Hmotnost
ODJ.90.80.80	0,4	ODJ.90.224.150	1,3	ODJ.90.355.224	3,1
ODJ.90.100.80	0,2	ODJ.90.224.160	1,3	ODJ.90.355.250	3,2
ODJ.90.100.100	0,3	ODJ.90.224.180	1,5	ODJ.90.355.280	3,6
ODJ.90.125.80	0,3	ODJ.90.224.200	1,7	ODJ.90.355.315	4,1
ODJ.90.125.100	0,4	ODJ.90.224.224	1,3	ODJ.90.355.355	5,1
ODJ.90.125.125	0,4	ODJ.90.250.100	1,2	ODJ.90.400.200	3,4
ODJ.90.150.80	0,6	ODJ.90.250.125	1,5	ODJ.90.400.224	3,7
ODJ.90.150.100	0,7	ODJ.90.250.150	1,6	ODJ.90.400.250	3,8
ODJ.90.150.125	0,8	ODJ.90.250.160	1,6	ODJ.90.400.280	4,2
ODJ.90.150.150	0,9	ODJ.90.250.180	1,8	ODJ.90.400.315	4,4
ODJ.90.160.80	0,6	ODJ.90.250.200	1,8	ODJ.90.400.355	5,0
ODJ.90.160.100	0,5	ODJ.90.250.224	2,1	ODJ.90.400.400	6,2
ODJ.90.160.125	0,5	ODJ.90.250.250	1,7	ODJ.90.450.200	3,8
ODJ.90.160.150	1,0	ODJ.90.280.160	1,8	ODJ.90.450.224	4,2
ODJ.90.160.160	0,6	ODJ.90.280.180	2,0	ODJ.90.450.250	4,2
ODJ.90.180.100	0,8	ODJ.90.280.200	2,0	ODJ.90.450.280	4,6
ODJ.90.180.125	0,9	ODJ.90.280.224	2,3	ODJ.90.450.315	4,8
ODJ.90.180.150	1,1	ODJ.90.280.250	2,4	ODJ.90.450.355	5,2
ODJ.90.180.160	1,1	ODJ.90.280.280	2,7	ODJ.90.450.400	5,8
ODJ.90.180.180	1,4	ODJ.90.315.125	1,3	ODJ.90.450.450	7,0
ODJ.90.200.100	0,9	ODJ.90.315.160	2,0	ODJ.90.500.250	4,7
ODJ.90.200.125	1,0	ODJ.90.315.180	2,2	ODJ.90.500.280	4,7
ODJ.90.200.150	1,2	ODJ.90.315.200	2,1	ODJ.90.500.315	5,3
ODJ.90.200.160	0,7	ODJ.90.315.224	2,5	ODJ.90.500.355	5,7
ODJ.90.200.180	1,4	ODJ.90.315.250	2,6	ODJ.90.500.400	6,3
ODJ.90.200.200	1,2	ODJ.90.315.280	3,0	ODJ.90.500.450	6,6
ODJ.90.224.100	1,0	ODJ.90.315.315	2,2	ODJ.90.500.500	8,3
ODJ.90.224.125	1,1	ODJ.90.355.200	2,8	ODJ.90.560.315	6,1

Technické změny jsou vyhrazeny bez předchozího upozornění.



	Hmotnost		Hmotnost
ODJ.90.560.355	6,6	ODJ.90.900.560	15,6
ODJ.90.560.400	7,1	ODJ.90.900.630	17,1
ODJ.90.560.450	7,4	ODJ.90.900.710	18,9
ODJ.90.560.500	7,6	ODJ.90.900.800	20,8
ODJ.90.560.560	9,7	ODJ.90.900.900	22,8
ODJ.90.630.315	6,8	ODJ.90.1000.500	15,9
ODJ.90.630.355	7,2	ODJ.90.1000.560	17,3
ODJ.90.630.400	7,7	ODJ.90.1000.630	18,8
ODJ.90.630.450	8,2	ODJ.90.1000.710	20,9
ODJ.90.630.500	8,4	ODJ.90.1000.800	22,9
ODJ.90.630.560	9,1	ODJ.90.1000.900	25,1
ODJ.90.630.630	11,3	ODJ.90.1120.560	22,6
ODJ.90.710.355	8,0	ODJ.90.1120.630	24,5
ODJ.90.710.400	8,7	ODJ.90.1120.710	27,0
ODJ.90.710.450	9,5	ODJ.90.1120.800	29,6
ODJ.90.710.500	10,2	ODJ.90.1120.900	32,4
ODJ.90.710.560	11,0	ODJ.90.1120.1000	35,2
ODJ.90.710.630	12,0	ODJ.90.1120.1120	39,0
ODJ.90.710.710	13,4	ODJ.90.1250.630	27,2
ODJ.90.800.400	11,1	ODJ.90.1250.710	30,0
ODJ.90.800.450	12,0	ODJ.90.1250.800	32,7
ODJ.90.800.500	13,0	ODJ.90.1250.900	35,8
ODJ.90.800.560	14,0	ODJ.90.1250.1000	38,9
ODJ.90.800.630	15,3	ODJ.90.1250.1120	43,2
ODJ.90.800.710	17,0	ODJ.90.1250.1250	47,2
ODJ.90.800.800	18,7		
ODJ.90.900.450	13,4		
ODJ.90.900.500	14,4		

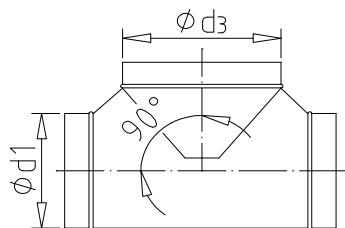
Technické změny jsou vyhrazeny bez předchozího upozornění.

## Technický list

## Kruhové tvarovky bez těsnění

### Odbočka obrácená jednostranná 90°

ODJ.90.d.d



### Popis výrobku

Materiál: oboustranně žárově pozinkovaný plech s potlačeným květem

Vyrobena dle EN 12237

Tolerance dle EN 1506

Provedení  $d_1 < d_3$

Teplotní odolnost -30°C až +100°C (krátkodobě +/- 20°C)

### Nestandardní provedení

Provedení s přírubou. Typ příruby nutno specifikovat v objednávce

Provedení mimo rozměrovou řadu

Možno dodat v lakovaném provedení - práškový lak

Barvu a typ laku je nutno upřesnit v objednávce

Materiál: nerezová ocel V2A nebo V4A, měď nebo hliník

Hygienické provedení

Zesílené provedení

Celotmelené provedení

Žaluzie není schopna plnit funkci při poryvech větru

	Hmotnost
ODJ.90.80.100	0,4
ODJ.90.100.125	0,5
ODJ.90.100.160	0,6
ODJ.90.125.150	0,6
ODJ.90.125.160	0,7
ODJ.90.160.200	0,9
ODJ.90.160.250	1,1
ODJ.90.200.250	1,3
ODJ.90.200.315	1,5
ODJ.90.250.315	1,9
ODJ.90.250.355	2,5
ODJ.90.315.355	3,0
ODJ.90.315.400	3,5
ODJ.90.400.450	5,7
ODJ.90.400.500	6,1
ODJ.90.450.500	6,7
ODJ.90.450.560	7,3
ODJ.90.500.560	8,0
ODJ.90.500.630	8,8

### Alternativní výrobek

OK-Odbočka obrácená jednostranná 90°

OK-ODJ.90.d.d

Technické změny jsou vyhrazeny bez předchozího upozornění.

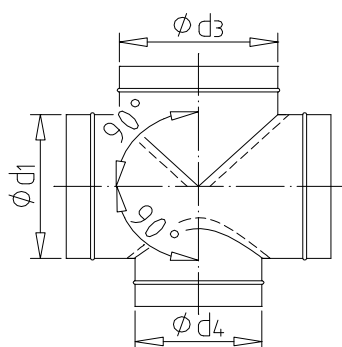


## Technický list

## Kruhové tvarovky bez těsnění

Odbočka oboustranná 90°

ODO.90.d.d



### Popis výrobku

Materiál: oboustranně žárově pozinkovaný plech s potlačeným květem

Vyrobena dle EN 12237

Tolerance dle EN 1506

Teplotní odolnost -30°C až +100°C (krátkodobě +/- 20°C)

Uvedené hmotnosti jsou pouze orientační

### Nestandardní provedení

Provedení s přírubou. Typ příruby nutno specifikovat v objednávce

Provedení mimo rozměrovou řadu

Možno dodat v lakovaném provedení - práškový lak

Barvu a typ laku je nutno upřesnit v objednávce

Materiál: nerezová ocel V2A nebo V4A, měď nebo hliník

Hygienické provedení

Zesílené provedení

Celotmelené provedení

### Alternativní výrobek

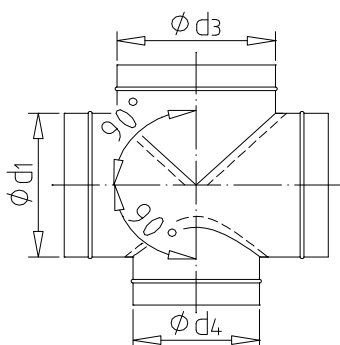
OK-Odbočka oboustranná 90°

OK-ODO.90.d.d

Technické změny jsou vyhrazeny bez předchozího upozornění.

Odbočka oboustranná 90°

ODO.90.d.d



	Hmotnost		Hmotnost		Hmotnost
ODO.90.80.80	0,4	ODO.90.224.180	1,5	ODO.90.400.200	3,4
ODO.90.100.80	0,4	ODO.90.224.200	1,8	ODO.90.400.224	3,7
ODO.90.100.100	0,4	ODO.90.224.224	1,8	ODO.90.400.250	3,8
ODO.90.125.80	0,5	ODO.90.250.100	1,2	ODO.90.400.280	4,7
ODO.90.125.100	0,5	ODO.90.250.125	1,5	ODO.90.400.315	4,4
ODO.90.125.125	0,6	ODO.90.250.150	1,5	ODO.90.400.355	5,4
ODO.90.150.80	0,8	ODO.90.250.160	1,6	ODO.90.400.400	6,2
ODO.90.150.100	0,9	ODO.90.250.180	1,7	ODO.90.450.200	3,8
ODO.90.150.125	1,0	ODO.90.250.200	1,8	ODO.90.450.224	4,1
ODO.90.150.150	1,1	ODO.90.250.224	2,0	ODO.90.450.250	4,8
ODO.90.160.80	0,6	ODO.90.250.250	1,8	ODO.90.450.280	5,3
ODO.90.160.100	0,9	ODO.90.280.160	1,7	ODO.90.450.315	5,7
ODO.90.160.125	0,9	ODO.90.280.180	1,8	ODO.90.450.355	6,2
ODO.90.160.150	1,1	ODO.90.280.200	2,1	ODO.90.450.400	6,7
ODO.90.160.160	0,7	ODO.90.280.224	2,2	ODO.90.450.450	7,1
ODO.90.180.100	1,0	ODO.90.280.250	2,6	ODO.90.500.250	4,7
ODO.90.180.125	1,1	ODO.90.280.280	2,9	ODO.90.500.280	5,4
ODO.90.180.150	1,2	ODO.90.315.160	2,0	ODO.90.500.315	5,3
ODO.90.180.160	1,3	ODO.90.315.180	2,1	ODO.90.500.355	6,5
ODO.90.180.180	1,3	ODO.90.315.200	2,1	ODO.90.500.400	6,3
ODO.90.200.100	0,9	ODO.90.315.224	2,6	ODO.90.500.450	7,9
ODO.90.200.125	1,0	ODO.90.315.250	2,6	ODO.90.500.500	8,7
ODO.90.200.150	1,3	ODO.90.315.280	3,3	ODO.90.560.315	6,4
ODO.90.200.160	0,8	ODO.90.315.315	3,7	ODO.90.560.355	7,2
ODO.90.200.180	1,4	ODO.90.355.200	1,9	ODO.90.560.400	8,3
ODO.90.200.200	1,7	ODO.90.355.224	3,4	ODO.90.560.450	8,8
ODO.90.224.100	1,1	ODO.90.355.250	4,0	ODO.90.560.500	9,4
ODO.90.224.125	1,2	ODO.90.355.280	4,3	ODO.90.560.560	10,1
ODO.90.224.150	1,4	ODO.90.355.315	4,5		
ODO.90.224.160	1,4	ODO.90.355.355	5,1		

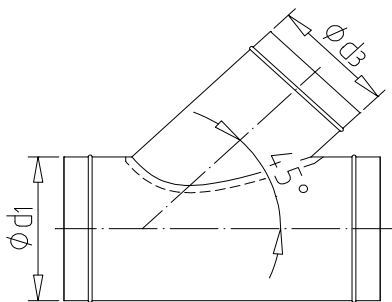
Technické změny jsou vyhrazeny bez předchozího upozornění.

## Technický list

## Kruhové tvarovky bez těsnění

Odbočka jednostranná 45°

ODJ.45.d.d



### Popis výrobku

Materiál: oboustranně žárově pozinkovaný plech s potlačeným květem

Vyrobena dle EN 12237

Tolerance dle EN 1506

Teplotní odolnost -30°C až +100°C (krátkodobě +/- 20°C)

Uvedené hmotnosti jsou pouze orientační

### Nestandardní provedení

Provedení s přírubou. Typ příruby nutno specifikovat v objednávce

Provedení mimo rozměrovou řadu

Možno dodat v lakovaném provedení - práškový lak

Barvu a typ laku je nutno upřesnit v objednávce

Materiál: nerezová ocel V2A nebo V4A, měď nebo hliník

Hygienické provedení

Zesílené provedení

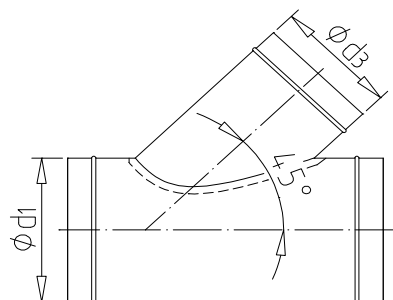
Celotmelené provedení

### Alternativní výrobek

OK-Odbočka jednostranná 45°

OK-ODJ.45.d.d

Technické změny jsou vyhrazeny bez předchozího upozornění.



	Hmotnost		Hmotnost		Hmotnost
ODJ.45.80.80	0,7	ODJ.45.224.224	3,2	ODJ.45.400.315	8,8
ODJ.45.100.80	0,8	ODJ.45.250.100	2,1	ODJ.45.400.355	9,8
ODJ.45.100.100	1,1	ODJ.45.250.125	2,3	ODJ.45.400.400	11,2
ODJ.45.125.80	0,9	ODJ.45.250.150	2,8	ODJ.45.450.200	6,9
ODJ.45.125.100	1,1	ODJ.45.250.160	2,8	ODJ.45.450.224	7,2
ODJ.45.125.125	1,3	ODJ.45.250.180	3,0	ODJ.45.450.250	7,9
ODJ.45.150.80	1,1	ODJ.45.250.200	3,4	ODJ.45.450.280	8,7
ODJ.45.150.100	1,3	ODJ.45.250.224	3,6	ODJ.45.450.315	9,6
ODJ.45.150.125	1,5	ODJ.45.250.250	4,1	ODJ.45.450.355	10,6
ODJ.45.150.150	1,8	ODJ.45.280.160	3,1	ODJ.45.450.400	12,1
ODJ.45.160.80	1,1	ODJ.45.280.180	3,4	ODJ.45.450.450	13,5
ODJ.45.160.100	1,3	ODJ.45.280.200	3,8	ODJ.45.500.250	8,6
ODJ.45.160.125	1,5	ODJ.45.280.224	4,0	ODJ.45.500.280	9,5
ODJ.45.160.150	1,8	ODJ.45.280.250	4,5	ODJ.45.500.315	10,4
ODJ.45.160.160	1,2	ODJ.45.280.280	5,1	ODJ.45.500.355	11,5
ODJ.45.180.100	1,4	ODJ.45.315.160	4,1	ODJ.45.500.400	13,0
ODJ.45.180.125	1,6	ODJ.45.315.180	4,4	ODJ.45.500.450	14,5
ODJ.45.180.150	2,0	ODJ.45.315.200	4,9	ODJ.45.500.500	16,1
ODJ.45.180.160	2,1	ODJ.45.315.224	5,2	ODJ.45.560.315	11,8
ODJ.45.180.180	2,3	ODJ.45.315.250	5,8	ODJ.45.560.355	13,0
ODJ.45.200.100	1,5	ODJ.45.315.280	6,5	ODJ.45.560.400	14,5
ODJ.45.200.125	1,8	ODJ.45.315.315	7,3	ODJ.45.560.450	16,1
ODJ.45.200.150	2,1	ODJ.45.355.200	5,4	ODJ.45.560.500	17,8
ODJ.45.200.160	2,2	ODJ.45.355.224	5,6	ODJ.45.560.560	20,4
ODJ.45.200.180	2,5	ODJ.45.355.250	6,3	ODJ.45.630.315	15,1
ODJ.45.200.200	2,8	ODJ.45.355.280	7,1	ODJ.45.630.355	16,8
ODJ.45.224.100	1,7	ODJ.45.355.315	7,8	ODJ.45.630.400	18,7
ODJ.45.224.125	1,9	ODJ.45.355.355	8,8	ODJ.45.630.450	20,6
ODJ.45.224.150	2,3	ODJ.45.400.200	6,2	ODJ.45.630.500	22,7
ODJ.45.224.160	2,4	ODJ.45.400.224	6,5	ODJ.45.630.560	25,8
ODJ.45.224.180	2,7	ODJ.45.400.250	7,1	ODJ.45.630.630	29,2
ODJ.45.224.200	3,0	ODJ.45.400.280	8,0		

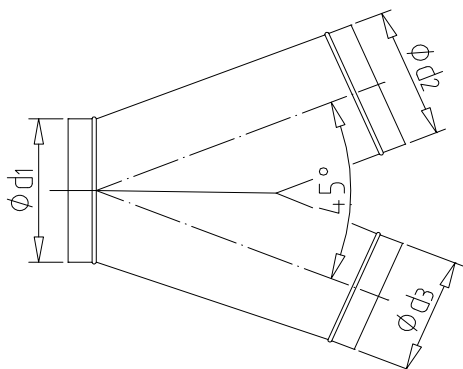
Technické změny jsou vyhrazeny bez předchozího upozornění.

## Technický list

## Kruhové tvarovky bez těsnění

Rozbočka symetrická 45°

R.Y.45.d.d



### Popis výrobku

Materiál: oboustranně žárově pozinkovaný plech s potlačeným květem

Vyrobeno dle EN 12237

Tolerance dle EN 1506

Teplotní odolnost -30°C až +100°C (krátkodobě +/- 20°C)

Uvedené hmotnosti jsou pouze orientační

### Nestandardní provedení

Provedení s přírubou. Typ příruby nutno specifikovat v objednávce

Provedení mimo rozměrovou řadu

Možno dodat v lakovaném provedení - práškový lak

Barvu a typ laku je nutno upřesnit v objednávce

Materiál: nerezová ocel V2A nebo V4A, měď nebo hliník

Hygienické provedení

Zesílené provedení

Celotmelené provedení

	Hmotnost
RY.45.100.80	0,8
RY.45.100.100	0,9
RY.45.125.100	1,0
RY.45.125.125	1,2
RY.45.160.125	1,5
RY.45.160.160	1,8
RY.45.200.160	2,2
RY.45.200.200	2,6
RY.45.250.200	3,2
RY.45.250.250	4,0
RY.45.315.250	4,7
RY.45.315.315	5,9
RY.45.355.315	7,8
RY.45.355.355	8,8
RY.45.400.355	9,9
RY.45.400.400	11,3
RY.45.450.400	14,4
RY.45.450.450	16,2

### Alternativní výrobek

OK-Rozbočka symetrická 45°

OK-RY.45.d.d

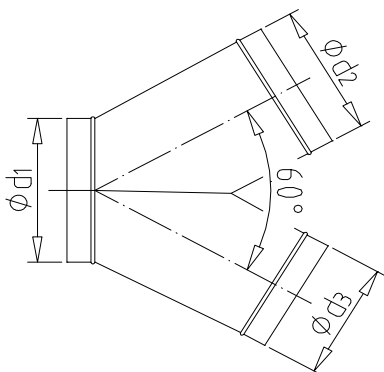
Technické změny jsou vyhrazeny bez předchozího upozornění.

## Technický list

## Kruhové tvarovky bez těsnění

Rozbočka symetrická 60°

**RY.60.d.d**



### Popis výrobku

Materiál: oboustranně žárově pozinkovaný plech s potlačeným květem

Vyrobena dle EN 12237

Tolerance dle EN 1506

Teplotní odolnost -30°C až +100°C (krátkodobě +/- 20°C)

Uvedené hmotnosti jsou pouze orientační

### Nestandardní provedení

Provedení s přírubou. Typ příruby nutno specifikovat v objednávce

Provedení mimo rozměrovou řadu

Možno dodat v lakovaném provedení - práškový lak

Barvu a typ laku je nutno upřesnit v objednávce

Materiál: nerezová ocel V2A nebo V4A, měď nebo hliník

Hygienické provedení

Zesílené provedení

Celotmelené provedení

	Hmotnost
RY.60.100.80	0,7
RY.60.100.100	0,8
RY.60.125.100	0,9
RY.60.125.125	1,1
RY.60.150.150	1,4
RY.60.160.125	1,3
RY.60.160.160	1,5
RY.60.200.160	1,8
RY.60.200.200	2,2
RY.60.250.200	2,6
RY.60.250.250	3,2
RY.60.315.250	3,8
RY.60.315.315	4,8
RY.60.355.315	6,2
RY.60.355.355	7,0
RY.60.400.355	7,9
RY.60.400.400	9,0
RY.60.450.400	11,5
RY.60.450.450	12,9

### Alternativní výrobek

OK-Rozbočka symetrická 60°

OK-RY.60.d.d

Technické změny jsou vyhrazeny bez předchozího upozornění.