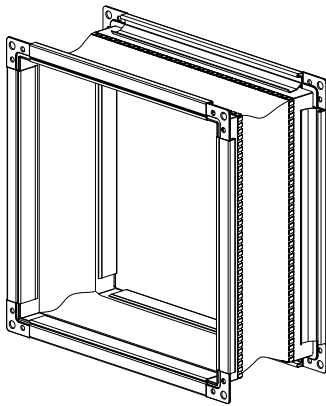


Technisches Datenblatt

Eckiges Zubehör

Segeltuchstutzen

TV.a.b



Beschreibung des Produkts

Material: beidseitig feuerverzinktes Blech

Material: Polyestergewebe wird mit PVC bedeckt

Maximale Betriebstemperatur 80°C

Grundabmessung 35 / 60 / 35

Atypische Ausführung

Ausführung außer Maßreihe