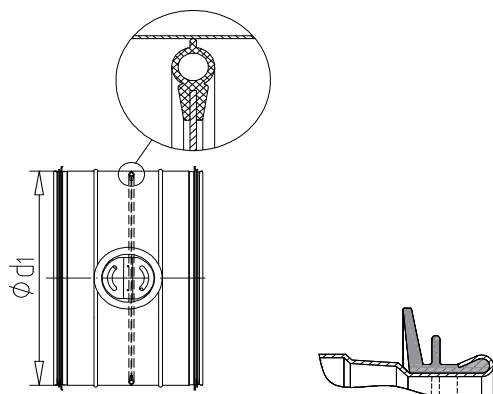


Technický list

Regulační klapky

OK-Kruhová klapka těsná

OK-KKT.d



Popis výrobku

Materiál: oboustranně žárově pozinkovaný plech
 Vyrobeno dle EN 12237
 Konce osazeny dvoubřítým EPDM těsněním
 List klapky je vyroben z plného plechu
 List klapky je nastavitelný v rozsahu 0° - 90°
 Teplotní odolnost -30°C až +100°C (krátkodobě +/- 20°C)

Nestandardní provedení

Materiál: nerezová ocel V2A nebo V4A
 Hygienické provedení
 Zesílené provedení
 Možnost dodat se servopohonem Luftberg (24V / 230V) nutno specifikovat při objednání

d	Hmotnost
80	0,3
100	0,4
125	0,5
150	0,6
160	0,7
180	0,8
200	1,0
224	1,3
250	1,5
280	1,8
315	2,1
355	2,4
400	3,7
450	4,8
500	6,1
560	7,5
630	8,8
710	11,0

Technické změny jsou vyhrazeny bez předchozího upozornění.