
OKVENT®

Preisliste 2022

Index

Beschreibung	Bestellungscode	Seite
Runde Röhre		
Wickelfalzrohr	TS.D.3000	6
Glattrohr	HT.D.1000	6
Glattrohr	HT.D.1500	6
Runde Formteile mit Lippendichtung		
OK-Segmentbogen 90°	OK-OS.90.d	7
OK-Bogen gepresst 90°	OK-OL.90.d	7
OK-Segmentbogen 45°	OK-OS.45.d	7
OK-Bogen gepresst 45°	OK-OL.45.d	7
OK-Segmentbogen 60°	OK-OS.60.d	8
OK-Bogen gepresst 60°	OK-OL.60.d	8
OK-Segmentbogen 30°	OK-OS.30.d	8
OK-Bogen gepresst 30°	OK-OL.30.d	8
OK-Segmentbogen 15°	OK-OS.15.d	9
OK-Bogen gepresst 15°	OK-OL.15.d	9
OK-Reduzierung symmetrisch	OK-PO.d.d	10
OK-Reduzierung asymmetrisch	OK-PA.d.d	10
OK-Reduzierung symmetrisch M/N	OK-POMN.D.d	10
OK-T-Stück 90°	OK-ODJ.90.d.d	11
OK-Kreuzstück 90°	OK-ODO.90.d.d	11
OK-T-Stück 45°	OK-ODJ.45.d.d	11
OK-T-Stück umgekehrt 90°	OK-ODJ.90.d.d	12
OK-Hosenstück 45°	OK-RY.45.d.d	13
OK-Hosenstück 60°	OK-RY.60.d.d	13
OK-Hosenstück 90°	OK-RY.90.d.d	13
OK-Sattelstutzen gepresst	OK-SOL.D.d	14
OK-Sattelstutzen gepresst 1/2 T	OK-SOL2T.D.d	14
OK-Sattelstutzen	OK-SO.D.d	15
OK-Sattelstutzen 45°	OK-SO.45.D.d	15
OK-Nippel	OK-SN.d	16
Muffe	SM.D	16
OK-Bundkragen	OK-KN.d	16
OK-Enddeckel für Rohr	OK-KKN.d	17
Enddeckel für Formteil	KKM.D	17
Segeltuchstutzen	PPK.d	17
OK-Rohrhülse mit eingebautem Reinigungsdeckel	OK-RDD.d	17
Außen- und Endelemente		
Deflektorhaube	VH.D	18
Regenhaube mit dem Bord	PSL.d	18
CAGI Haube	CH.d	18
Ausblasstutzen 0°	VKP.d	19
Ausblasstutzen 45°	VKS.d	19

Ausblasbogen 90°	VO.90.d	19
Ausblasbogen 120°	VO.120.d	19
Wetterschutzgitter	PZ.a.b	41
Mauerrahmen	PZR.a.b	41
Deflektorhaube eckig	VH4.a.b	42
Deflektorhaube eckig symmetrisch	VH4S.a.b	43
Rohrschalldämpfer		
OK-Rohrschalldämpfer L=600 / 50	OK-THK.50.d.600	21
OK-Rohrschalldämpfer L=900 / 50	OK-THK.50.d.900	21
OK-Rohrschalldämpfer L=1200 / 50	OK-THK.50.d.1200	21
OK-Rohrschalldämpfer L=1500 / 50	OK-THK.50.d.1500	21
OK-Rohrschalldämpfer L=600 / 100	OK-THK.100.d.600	22
OK-Rohrschalldämpfer L=900 / 100	OK-THK.100.d.900	22
OK-Rohrschalldämpfer L=1200 / 100	OK-THK.100.d.1200	22
OK-Rohrschalldämpfer L=1500 / 100	OK-THK.100.d.1500	22
Rohrschalldämpfer mit Kulisse L=900 / 100	THKK.100.d.900	23
Rohrschalldämpfer mit Kulisse L=1200 / 100	THKK.100.d.1200	23
OK-Kompaktschalldämpfer L=500	OK-THR.d.500	24
OK-Kompaktschalldämpfer L=1000	OK-THR.d.1000	24
Kulisse	KTH.a.b.l	35
Kulisse für Schalldämpfer mit Lochblech	KTHP.a.b.l	36
Kulisse für Schalldämpfer mit Halbblech	KTHD.a.b.l	37
Schalldämpferzelle	BTH.a.b.l	38
Schalldämpferzelle mit Lochblech	BTHP.a.b.l	38
Kulissenschalldämpfer THB 100mm / 1000mm	THB.100.a.b.1000	39
Kulissenschalldämpfer THB 100mm / 1500mm	THB.100.a.b.1500	39
Kulissenschalldämpfer THB 200mm / 1000mm	THB.200.a.b.1000	40
Kulissenschalldämpfer THB 200mm / 1500mm	THB.200.a.b.1500	40
Regulierklappen		
OK-Drosselklappe	OK-KKU.d	20
OK-Absperrklappe dichtschießend	OK-KKT.d	20
OK-Rechteckige Klappe mit rundem Anschluss	OK-KKH.d	20
Jalousieklappe	RK.a.b	28
Einblattklappe	RKJ.a.b	29
Eckige Kanäle und Fortteile		
Standard OKVent		
Kanäle		25
Formteile		25
Entrauchungsleitungen OK Single 600		
Kanäle		25
Formteile		25
Eckige Luftleitung - technische Bedingungen, Normen		
Eckiges Zubehör		
Maschendrahtgitter	M.a.b	30
Maschendrahtgitter mit Flansch	MP.a.b	31

Streckmetallgitter	MT.a.b	32
Streckmetallgitter mit Flansch	MTP.a.b	33
Segeltuchstutzen	TV.a.b	34
Verteilungselemente		
Anschlusskasten Zuluft	PBP.a	44
Anschlusskasten Abluft	PBO.a	44
Zubehör für Luftleitung		45

Technische Bedingungen, Normen

Jede Lieferung (von Produkten und Waren) muss auf der Grundlage von „Allgemeinen Handelsbedingungen“ geleistet werden. Gültiges Dokument zu herunterladen finden Sie unter: www.okvent.cz („Allgemeine Handelsbedingungen“).

Mit Inkrafttreten von dieser Preisliste treten die vorigen Preislisten außer Kraft.

Der Verkäufer behält sich das Recht vor, die gegenwärtige Preisliste ohne vorige Hinweisung zu aktualisieren.

Die genannten Preise sind ohne MwSt. und ohne Verpackung- und Transportkosten angeführt.

Die genannten Preise beziehen sich immer auf Einheit und sind im Euro (€).

Im Fall der nicht standardisierten Abmessungen ist Preis auf Anfrage.

Preise für fehlende Abmessungen sind immer für Ausführung des nächsten größeren Maßes.

Die genannten Preise sind Listenpreise im Euro (€), EXW ohne Verpackungskosten.

Die Produkte sind nicht gewöhnlich verpackt geliefert. Anforderung auf Verpackung ist nötig in der Bestellung zu definieren.

Montage- und Hängematerial bei ausgewählten Artikeln ist nur in Vielfachen der Packung geliefert.

Angeführte Bilder sind nur illustrativ.

Hergestellt nach DIN EN 12237.

Runde Formteile ohne Lippendichtung sind standard in Dichtheitsklasse A geliefert.

Runde Formteile mit Lippendichtung sind standard in Dichtheitsklasse D geliefert.

Runde Klappen mit Lippendichtung sind standard in Dichtheitsklasse C geliefert.

Mit d bezeichnet man außen Nenndurchmesser des Formteils.

Mit D bezeichnet man außen Nenndurchmesser des Rohrs.

Alle Abmessungen sind in mm angeführt.

Alle Gewichte sind in kg angeführt.

Im Fall der Anforderung an Segmentausführung muss folgendes schon bei der Bestellung spezifiziert sein.

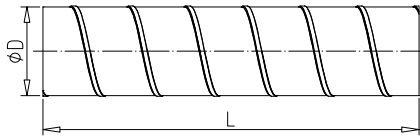
Materiale als Edelstahl, Kupfer oder Aluminium sind auf Anfrage.

Im Fall von Ausarbeitung der Stückliste oder technischen Zeichnungen sind die Abmessungen und Struktur der Luftleitung an Möglichkeiten der Technologie des Herstellers angepasst.

Runde Klappen und ausgewählte Schalldämpfer sind vorrangig mit Doppellippendichtung geliefert.

Handhabung und Montage muss im Einklang mit Montagevorschriften durchgeführt werden. Andernfalls wird nicht die Garantie in Anspruch genommen.

Runde Rohre



Wickelfalzrohr



Glattrohr

Material: beidseitig feuerverzinktes Blech

Wickelfalzrohre sind gewöhnlich in der Länge 3000 mm geliefert

Rohre außerhalb der Standardlänge = relative Menge x 2

Bei Spiralrohrabmessungen D=500 und größer, zusätzlicher Rabatt bei Mengen ≥ 5 St. = 40% des Nettopreises

Glattrohre sind gewöhnlich in der Länge von 1000 / 1500 mm geliefert

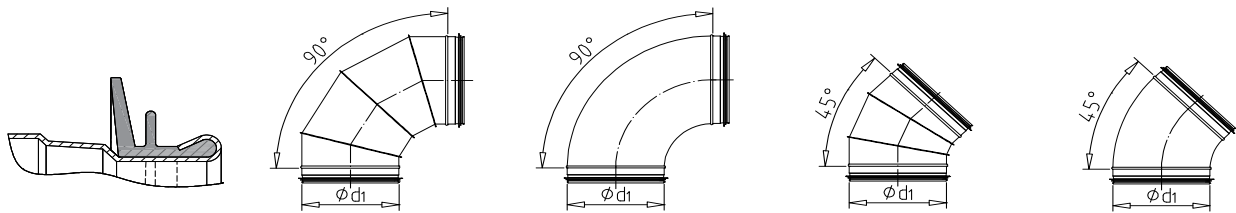
Ausführung mit Flanschen: Preis = Listenpreis + 25% + Preis der Flanschen. Typ der Flansche muss man spezifizieren.

Ausführung außer Maßreihe: Preis = Listenpreis für Ausführung des nächsten größeren Maß +10%

D	TS.D.3000	HT.D.1000	HT.D.1500
	€/ Stk.	€/ Stk.	€/ Stk.
80	14,77	7,41	-
100	15,18	8,85	-
125	18,85	11,33	-
150	22,32	13,4	-
160	23,81	14,79	21,8
180	27,64	16,66	24,55
200	30,46	18,37	27,08
224	35,55	23,23	34,24
250	39,42	25,36	37,36
280	45,75	28,16	41,48
315	48,14	31,74	46,75
355	63,62	35,97	53
400	69,98	42,27	62,27
450	84,96	49,33	72,67
500	157,34	56,34	82,99
560	184,97	61,94	91,24
630	205,45	70,39	103,71
710	247,64	80,94	139,09
800	279,63	91,47	157,21
900	330,14	109,08	187,49
1000	-	128,04	220,06
1120	-	148,63	255,44
1250	-	167,55	287,98

Rabattgruppe A

Runde Formteile mit Lippendichtung



OK-Segmentbogen 90° OK-Bogen gepresst 90° OK-Segmentbogen 45° OK-Bogen gepresst 45°

Material: beidseitig feuerverzinktes Blech

Standardradius: $r = 1 \cdot d$

Ausführung mit größerem Radius: Preis = Listenpreis + 25% für jede 0,5 zusätzlich

Enden sind mit Einzel - oder Doppellippendichtung ausgerüstet.

Ausführung außer Maßreihe: Preis = Listenpreis für Ausführung des nächsten größeren Maß +10%

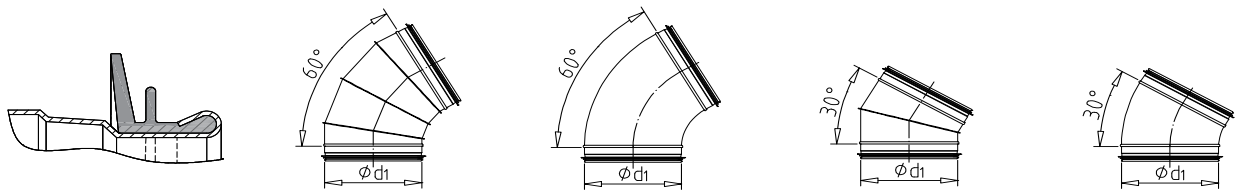
Ausführung mit Flanschen: Preis = Listenpreis + 25% + Preis der Flanschen. Typ der Flansche muss man spezifizieren.

Preis der gepres. Bögen ist NETTO, ohne Rabatt

d	OK-OS.90.d €/ Stk.	OK-OL.90.d €/ Stk.	OK-OS.45.d €/ Stk.	OK-OL.45.d €/ Stk.
80	-	6,75	-	5,08
100	-	4,33	-	4,04
125	-	5,58	-	4,58
150	-	9,25	-	5,83
160	-	8,92	-	5,75
180	21	-	13,41	-
200	19,81	17,38	13,96	9,5
224	20,23	-	15,03	-
250	21,37	-	16,83	-
280	23,09	-	18,56	-
315	30,06	-	23,09	-
355	34,88	-	26,84	-
400	41,04	-	29,09	-
450	48,67	-	34,88	-
500	57,55	-	42,3	-
560	78,78	-	55,32	-
630	117,01	-	74,44	-
710	146	-	115,96	-
800	181,87	-	126,26	-
900	423,48	-	271,6	-
1000	484,76	-	308,21	-
1120	618,91	-	448,74	-
1250	724,36	-	531,4	-

Rabattgruppe B

Runde Formteile mit Lippendichtung



OK-Segmentbogen 60° OK-Bogen gepresst 60° OK-Segmentbogen 30° OK-Bogen gepresst 30°

Material: beidseitig feuerverzinktes Blech

Standardradius: $r = 1 \cdot d$

Ausführung mit größerem Radius: Preis = Listenpreis + 25% für jede 0,5 zusätzlich

Enden sind mit Einzel - oder Doppellippendichtung ausgerüstet.

Ausführung außer Maßreihe: Preis = Listenpreis für Ausführung des nächsten größeren Maß +10%

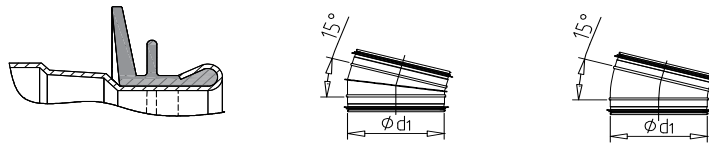
Ausführung mit Flanschen: Preis = Listenpreis + 25% + Preis der Flanschen. Typ der Flansche muss man spezifizieren.

Preis der gepres. Bögen ist NETTO, ohne Rabatt

d	OK-OS.60.d €/ Stk.	OK-OL.60.d €/ Stk.	OK-OS.30.d €/ Stk.	OK-OL.30.d €/ Stk.
80	-	10	-	4,71
100	-	9,29	-	4,5
125	12,72	-	5,87	-
150	19,86	-	8,04	-
160	21,08	-	9,88	-
180	25,21	-	10,08	-
200	16,75	-	12,56	-
224	17,49	-	13,41	-
250	18,82	-	14,69	-
280	21,59	-	16,64	-
315	26,01	-	19,64	-
355	29,02	-	20,5	-
400	33,68	-	24,16	-
450	45,08	-	41,87	-
500	52,6	-	45,08	-
560	75,14	-	64,52	-
630	118,08	-	64,63	-
710	199,68	-	150,3	-
800	239,39	-	137,41	-
900	323,57	-	227,92	-
1000	429,97	-	256,26	-
1120	613,96	-	219,65	-
1250	617,6	-	451,1	-

Rabattgruppe B

Runde Formteile mit Lippendichtung



OK-Segmentbogen 15° OK-Bogen gepresst 15°

Material: beidseitig feuerverzinktes Blech

Standardradius: $r = 1 \cdot d$

Ausführung mit größerem Radius: Preis = Listenpreis + 25% für jede 0,5 zusätzlich

Enden sind mit Einzel - oder Doppellippendichtung ausgerüstet.

Ausführung außer Maßreihe: Preis = Listenpreis für Ausführung des nächsten größeren Maß +10%

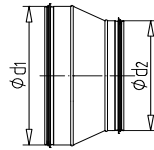
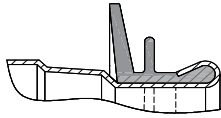
Ausführung mit Flanschen: Preis = Listenpreis + 25% + Preis der Flanschen. Typ der Flansche muss man spezifizieren.

Preis der gepres. Bögen ist NETTO, ohne Rabatt

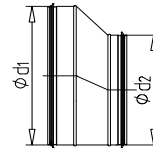
d	OK-OS.15.d €/ Stk.	OK-OL.15.d €/ Stk.
80	-	6,04
100	-	4,92
125	8,18	-
150	9,27	-
160	9,3	-
180	10	-
200	11,87	-
224	12,67	-
250	14,09	-
280	13,7	-
315	16,73	-
355	21,47	-
400	33,29	-
450	28,99	-
500	32,2	-
560	53,67	-
630	54,76	-
710	107,36	-
800	108,43	-
900	177,13	-
1000	236,18	-
1120	242,09	-
1250	355,45	-

Rabattgruppe B

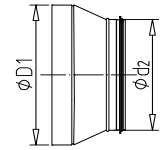
Runde Formteile mit Lippendichtung



**OK-Reduzierung
symmetrisch**



**OK-Reduzierung
asymmetrisch**



**OK-Reduzierung
symmetrisch M/N**

Material: beidseitig feuerverzinktes Blech

Enden sind mit Einzel - oder Doppellippendichtung ausgerüstet.

Ausführung außer Maßreihe: Preis = Listenpreis für Ausführung des nächsten größeren Maß +10%

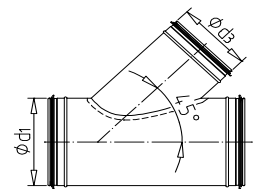
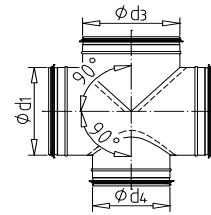
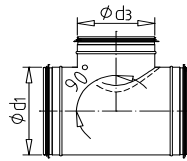
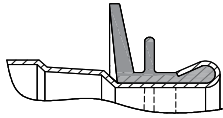
Durchmesser D =315 mm und kleiner sind vorrangig als gepresst geliefert

Ausführung mit Flanschen: Preis = Listenpreis + 25% + Preis der Flanschen. Typ der Flansche muss man spezifizieren.

d1	d2	OK-PO.d.d €/ Stk.	OK-PA.d.d €/ Stk.	OK-POMN.D.d €/ Stk.
100	80	7,51	16,32	16,32
125	80 - 100	8,59	18,26	18,26
150	100 - 125	8,81	20,84	20,84
160	100 - 150	9,13	21,45	21,45
180	125 - 160	11,05	23,19	23,19
200	125 - 180	11,27	24,68	24,68
224	150 - 200	11,82	26,83	26,83
250	100 - 224	13,41	36,92	36,92
280	160 - 250	18,26	38,66	38,66
315	160 - 280	18,14	49,61	49,61
355	200 - 315	22,02	51,54	51,54
400	250 - 355	25,98	68,27	68,27
450	200 - 400	33,29	77,08	77,08
500	250 - 450	36,5	96,63	96,63
560	315 - 500	46,16	108,22	108,22
630	315 - 560	51,53	134,2	134,2
710	355 - 630	113,36	149,23	149,23
800	400 - 710	119,51	190,88	190,88
900	450 - 800	152,11	247,35	247,35
1000	500 - 900	166,97	317,12	317,12
1120	560 - 1000	169,55	458,63	458,63
1250	630 - 1120	198,95	550,73	550,73

Rabattgruppe B

Runde Formteile mit Lippendichtung



OK-T-Stück 90°

OK-Kreuzstück 90°

OK-T-Stück 45°

Material: beidseitig feuerverzinktes Blech

Enden sind mit Einzel - oder Doppellippendichtung ausgerüstet.

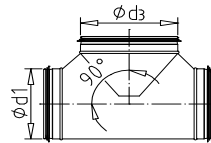
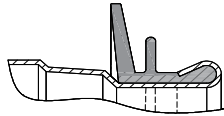
Ausführung außer Maßreihe: Preis = Listenpreis für Ausführung des nächsten größeren Maß +10%

Ausführung mit Flanschen: Preis = Listenpreis + 25% + Preis der Flanschen. Typ der Flansche muss man spezifizieren.

d1	d2	OK-ODJ.90.d.d €/ Stk.	OK-ODO.90.d.d €/ Stk.	OK-ODJ.45.d.d €/ Stk.
80	80	11,37	40,19	40,19
100	80 - 100	10,73	33,29	33,29
125	80 - 125	11,82	38,66	38,66
150	80 - 150	13,31	48,31	48,31
160	80 - 160	15,25	44,03	44,03
180	80 - 180	17,17	52,6	52,6
200	80 - 200	19,11	53,89	53,89
224	80 - 224	22,54	61,2	61,2
250	80 - 250	25,55	69,77	69,77
280	80 - 280	30,06	77,72	77,72
315	80 - 315	36,5	98,57	98,57
355	80 - 355	47,24	134,2	134,2
400	80 - 400	56,9	143,41	143,41
450	80 - 450	64,19	169,42	169,42
500	80 - 500	66,56	191,08	191,08
560	80 - 560	84,81	215,8	215,8
630	80 - 630	109,5	-	301,68
710	80 - 710	159,42	-	-
800	80 - 800	203,23	-	-
900	80 - 900	250,36	-	-
1000	80 - 1000	322,39	-	-
1120	80 - 1120	408,6	-	-
1250	80 - 1250	534,95	-	-

Rabattgruppe B

Runde Formteile mit Lippendichtung



**OK-T-Stück umgekehrt
90°**

Material: beidseitig feuerverzinktes Blech

Ausführung $d1 < d3$

Enden sind mit Einzel - oder Doppellippendichtung ausgerüstet.

Ausführung außer Maßreihe: Preis = Listenpreis für Ausführung des nächsten größeren Maß +10%

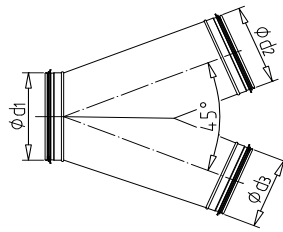
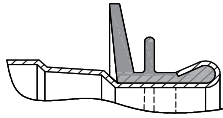
Ausführung mit Flanschen: Preis = Listenpreis + 25% + Preis der Flanschen. Typ der Flansche muss man spezifizieren.

OK-ODJ.90.d.d

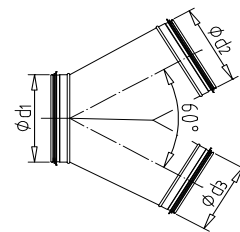
d1	d3	€/ Stk.
80	100	22,54
100	125	23,39
100	160	30,7
125	150	35,26
125	160	36,07
160	200	50,25
160	250	55,62
200	250	59,23
200	315	74,29
250	315	86,12
250	355	86,97
315	355	110,16
315	400	114,89
400	450	155,24
400	500	164,05
450	500	194,96
450	560	203,76
500	560	218,99
500	630	296,51

Rabattgruppe B

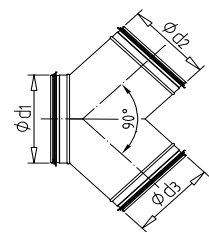
Runde Formteile mit Lippendichtung



OK-Hosenstück 45°



OK-Hosenstück 60°



OK-Hosenstück 90°

Material: beidseitig feuerverzinktes Blech

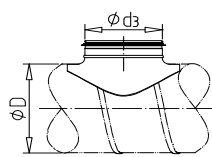
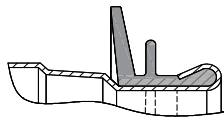
Enden sind mit Einzel - oder Doppellippendichtung ausgerüstet.

Ausführung außer Maßreihe: Preis = Listenpreis für Ausführung des nächsten größeren Maß +10%

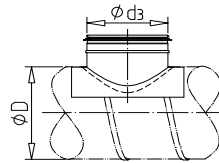
Ausführung mit Flanschen: Preis = Listenpreis + 25% + Preis der Flanschen. Typ der Flansche muss man spezifizieren.

d1	d2	OK-RY.45.d.d	OK-RY.60.d.d	OK-RY.90.d.d
		€/ Stk.	€/ Stk.	€/ Stk.
100	80	38,96	40,15	38,96
100	100	38,96	40,15	38,96
125	100	41,34	41,34	41,34
150	125	48,42	48,42	48,42
160	125	53,14	53,62	53,62
160	160	63,78	63,99	53,14
200	160	74,39	74,39	74,39
200	200	53,14	77,93	53,14
250	200	63,78	88,33	93,06
250	250	99,21	99,42	99,21
315	250	122,81	122,09	122,81
315	315	153,51	152,8	153,51
355	315	179,49	177,14	179,49
355	355	186,59	185,16	186,59
400	355	200,77	199,58	200,77
400	400	210,43	210,19	210,43
450	400	238,54	238,54	238,54
450	450	245,62	248	245,62

Runde Formteile mit Lippendichtung



**OK-Sattelstützen
gepresst**



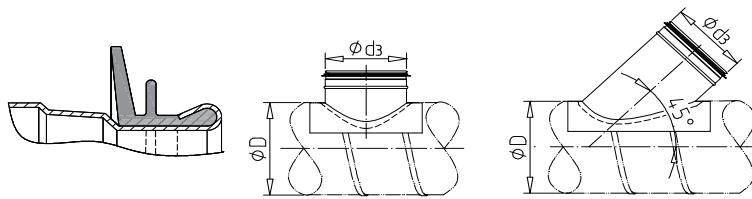
**OK-Sattelstützen
gepresst 1/2 T**

Material: beidseitig feuerverzinktes Blech

Enden sind mit Einzel - oder Doppellippendichtung ausgerüstet.

D / d	OK-SOL.D.d	OK-SOL2T.D.d
	€ / Stk.	€ / Stk.
80 / 80	13,54	-
100 / 80	-	12,79
100 / 100	-	13,54
125 / 80	-	12,67
125 / 100	-	13,42
125 / 125	-	16,83
160 / 80	12,25	-
160 / 100	-	13,04
160 / 125	-	16,17
160 / 160	24,75	-
200 / 80	12,13	-
200 / 100	-	12,92
200 / 125	-	15,92
200 / 160	-	23,71
200 / 200	26,04	-
250 / 100	12,92	-
250 / 125	-	16,04
250 / 160	-	23,71
250 / 200	-	34,38
250 / 250	47,17	-

Runde Formteile mit Lippendichtung



OK-Sattelstutzen

OK-Sattelstutzen 45°

Material: beidseitig feuerverzinktes Blech

Enden sind mit Einzel - oder Doppellippendichtung ausgerüstet.

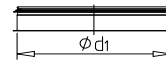
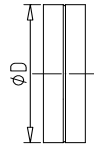
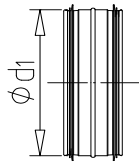
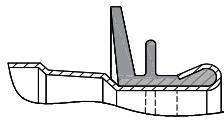
Ausführung außer Maßreihe: Preis = Listenpreis für Ausführung des nächsten größeren Maß +10%

Ausführung mit Flanschen: Preis = Listenpreis + 25% + Preis der Flanschen. Typ der Flansche muss man spezifizieren.

d	OK-SO.D.d €/ Stk.	OK-SO.45.D.d €/ Stk.
80	-	16,73
100	-	17,85
125	-	19,28
150	8,57	25,7
160	-	23,36
180	10,2	30,6
200	-	27,8
224	11,39	34,17
250	-	31,11
280	22,53	67,58
315	20,47	61,4
355	25,31	75,94
400	26,55	79,66
450	29,21	87,62
500	40,56	121,69
560	55,76	167,28
630	67,44	202,32
710	87,13	261,38
800	112,71	338,13
900	128,81	386,43
1000	177,99	533,97
1120	202,13	606,39
1250	234,26	702,78

Rabattgruppe B

Runde Formteile mit Lippendichtung



OK-Nippel

Muffe

OK-Bundkragen

Material: beidseitig feuerverzinktes Blech

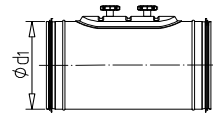
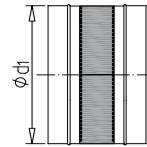
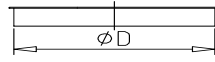
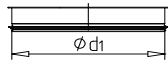
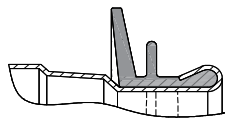
Enden sind mit Einzel - oder Doppellippendichtung ausgerüstet.

Ausführung außer Maßreihe: Preis = Listenpreis für Ausführung des nächsten größeren Maß +10%

D / d	OK-SN.d €/ Stk.	SM.D €/ Stk.	OK-KN.d €/ Stk.
80	3,86	1,82	4,4
100	3,86	1,72	4,4
125	4,3	1,82	4,83
150	4,83	2,14	5,58
160	5,15	2,04	5,7
180	5,7	2,36	6,22
200	5,9	2,47	6,97
224	6,66	3,21	7,29
250	7,62	3,11	8,81
280	7,94	3,43	10,73
315	9,78	3,76	12,34
355	11,59	4,66	13,41
400	13,8	5,25	15,03
450	16,61	6,44	18,89
500	19,02	7,94	20,4
560	22,3	8,81	22,54
630	26,98	10,63	26,84
710	51,53	13,14	32,42
800	45,08	23,18	40,8
900	51,53	26,93	48,31
1000	84,81	28,31	63,12
1120	94,47	37,82	71,01
1250	107,36	40,93	85,66

Rabattgruppe B

Runde Formteile mit Lippendichtung



OK-Enddeckel für Rohr Enddeckel für Formteil

Segeltuchstutzen

OK-Rohrhülse mit eingebautem Reinigungsdeckel

Material: beidseitig feuerverzinktes Blech

Enden sind mit Einzel - oder Doppellippendichtung ausgerüstet.

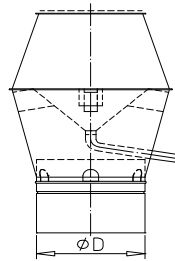
Ausführung außer Maßreihe: Preis = Listenpreis für Ausführung des nächsten größeren Maß +10%

Ausführung mit Flanschen: Preis = Listenpreis + 25% + Preis der Flanschen. Typ der Flansche muss man spezifizieren.

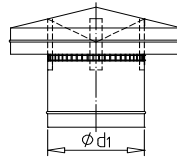
D / d	OK-KKN.d €/ Stk.	KKM.D €/ Stk.	PPK.d €/ Stk.	OK-RDD.d €/ Stk.
80	4,88	2,14	-	-
100	4,91	2,28	26,93	10,37
125	5,15	2,36	30,91	10,81
150	6,12	2,91	35,05	-
160	6,34	2,79	41,14	13,86
180	6,75	3,21	43,04	-
200	7,84	3,11	45,93	15,06
224	8,16	4,3	54,6	-
250	9,98	4,4	62,02	17,36
280	10,2	6,44	67,46	-
315	15,42	6,77	75	19,48
355	20,4	9,01	80,24	-
400	20,84	10,2	96,05	22,75
450	25,13	15,03	105,98	-
500	28,44	16,97	111,45	-
560	36,5	20,83	123,52	-
630	49,39	26,55	147,87	-
710	59,31	33,49	189,24	-
800	72,03	50,3	229,57	-
900	88,56	53,07	282	-
1000	114,33	57,39	349,96	-
1120	134,04	78,97	612,48	-
1250	139,05	79,66	1071,82	-

Rabattgruppe B

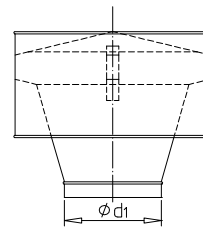
Außen- und Endelemente



Deflektorhaube



Regenhaube mit dem Bord



CAGI Haube

Material: beidseitig feuerverzinktes Blech

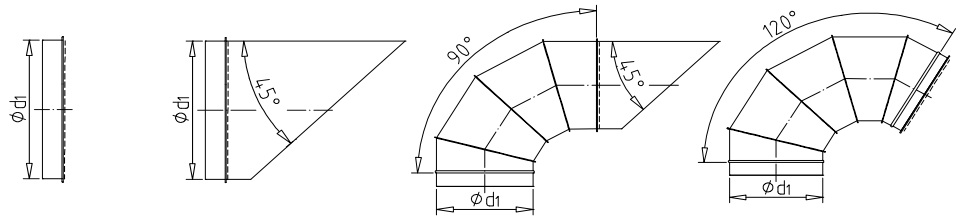
Ausführung mit Flanschen: Preis = Listenpreis + 25% + Preis der Flanschen. Typ der Flansche muss man spezifizieren.

Ausführung außer Maßreihe: Preis = Listenpreis für Ausführung des nächsten größeren Maß +10%

D / d	VH.D €/ Stk.	PSL.d €/ Stk.	CH.d €/ Stk.
80	-	22,02	-
100	65,42	24,53	55,27
125	66,59	27,63	57,31
150	80,51	30,92	61,75
160	73,02	31,99	61,73
180	91,77	33,17	73,36
200	91,78	34,24	73,38
224	103,9	36,33	87,32
250	103,92	38,01	87,34
280	126,65	43,91	93,93
315	126,67	56,32	93,95
355	156,57	71,83	113,39
400	177,28	88,57	146,26
450	208,27	100,03	179,82
500	306,12	112,69	263,2
560	382,38	130,54	-
630	489,72	223,02	-
710	529,14	312,21	-
800	960,04	342,57	-
900	875,36	-	-

Rabattgruppe H

Außen- und Endelemente



Ausblasstutzen 0°

Ausblasstutzen 45°

Ausblasbogen 90°

Ausblasbogen 120°

Material: beidseitig feuerverzinktes Blech

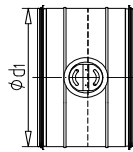
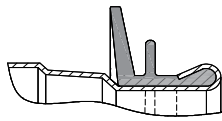
Ausführung mit Flanschen: Preis = Listenpreis + 25% + Preis der Flanschen. Typ der Flansche muss man spezifizieren.

Ausführung außer Maßreihe: Preis = Listenpreis für Ausführung des nächsten größeren Maß +10%

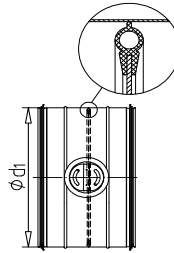
d	VKP.d €/ Stk.	VKS.d €/ Stk.	VO.90.d €/ Stk.	VO.120.d €/ Stk.
80	5,59	7,94	18,96	23,7
100	6,36	9,55	19,99	24,41
125	7,14	10,63	22,49	27,12
150	8,72	13,75	25,76	31,04
160	8,69	13,77	26,5	33,49
180	10,05	14,5	28,61	35,24
200	10,06	14,18	31,74	38,71
224	12,36	17,73	34,19	40,51
250	12,33	17,71	38,86	44,06
280	17,37	23,1	40,41	48,06
315	17,39	23,09	51,41	57,07
355	20,83	29,53	60,11	65,25
400	24,58	32,32	74,14	81,57
450	27,03	33,81	87,07	93,36
500	33,69	40,9	102,78	109
560	36,4	47,45	128,59	138,65
630	41,65	56,68	166,09	182,16
710	52,92	81,79	228,72	-
800	78,22	90,44	285,41	-
900	93,94	121,01	-	-
1000	-	109,28	-	-
1120	-	122,81	-	-
1250	-	139,42	-	-

Rabattgruppe H

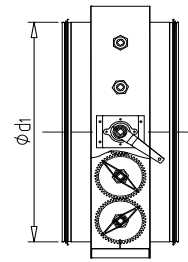
Regulierklappen



OK-Drosselklappe



**OK-Absperrklappe
dichtschießend**



**OK-Rechteckige
Klappe mit rundem
Anschluss**

Material: beidseitig feuerverzinktes Blech

Enden sind mit Einzel - oder Doppellippendichtung ausgerüstet.

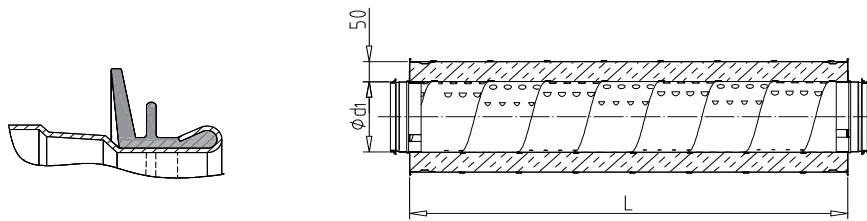
Ausführung außer Maßreihe: Preis = Listenpreis für Ausführung des nächsten größeren Maß +10%

Ausführung mit Flanschen: Preis = Listenpreis + 25% + Preis der Flanschen. Typ der Flansche muss man spezifizieren.

d	OK-KKU.d €/ Stk.	OK-KKT.d €/ Stk.	OK-KKH.d €/ Stk.
80	15,03	30,12	-
100	15,03	36,99	-
125	16,25	39,47	-
150	17,85	42,69	-
160	18,04	42,91	-
180	19,53	30,74	-
200	18,94	48,4	-
224	20,43	34,32	-
250	24,62	59,23	-
280	25,55	39,02	-
315	31,47	80,51	-
355	38,35	87,89	-
400	53,35	78,54	-
450	67,97	90,92	-
500	70,65	119,17	198,39
560	87,92	168,56	236,06
630	-	-	238,54
710	-	-	318,95
800	-	-	363,83
900	-	-	439,3
1000	-	-	490,08
1120	-	-	708,54
1250	-	-	759,32

Rabattgruppe D

Rohrschalldämpfer



OK-Rohrschalldämpfer L=600 / 50 OK-Rohrschalldämpfer L=900 / 50 OK-Rohrschalldämpfer L=1200 / 50 OK-Rohrschalldämpfer L=1500 / 50

Material: beidseitig feuerverzinktes Blech

Dämmstärke 50 mm

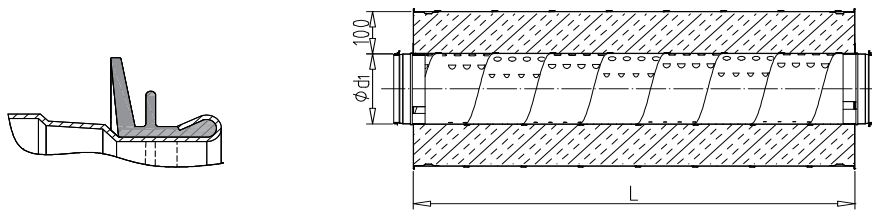
Enden sind mit Einzel - oder Doppellippendichtung ausgerüstet.

Ausführung außer Maßreihe: Preis = Listenpreis für Ausführung des nächsten größeren Maß +10%

Ausführung mit Flanschen: Preis = Listenpreis + 25% + Preis der Flanschen. Typ der Flansche muss man spezifizieren.

	OK-THK.50.d.600	OK-THK.50.d.900	OK-THK.50.d.1200	OK-THK.50.d.1500
d	€ / Stk.	€ / Stk.	€ / Stk.	€ / Stk.
80	52,6	65,48	97,7	129,1
100	57,29	70,23	87,79	114,12
125	63,82	79,73	99,67	129,57
150	71,88	90,71	113,39	147,37
160	71,84	90,7	113,37	147,37
180	83,95	104,96	131,12	170,48
200	83,93	104,92	131,12	170,49
224	96,71	122,96	153,73	199,85
250	96,71	122,96	153,71	199,85
280	117,03	151,78	189,74	246,6
315	117,01	151,78	189,72	246,6
355	-	167,72	209,66	272,56
400	-	207,5	259,37	337,18
450	-	-	300,59	390,78
500	-	-	359,64	467,53

Rohrschalldämpfer



OK-Rohrschalldämpfer L=600 / 100 OK-Rohrschalldämpfer L=900 / 100 OK-Rohrschalldämpfer L=1200 / 100 OK-Rohrschalldämpfer L=1500 / 100

Material: beidseitig feuerverzinktes Blech

Dämmstärke 100 mm

Enden sind mit Einzel - oder Doppellippendichtung ausgerüstet.

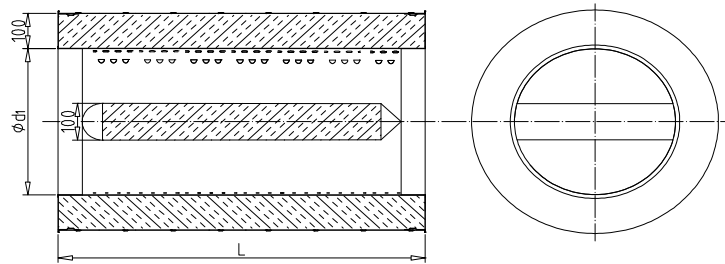
Ausführung außer Maßreihe: Preis = Listenpreis für Ausführung des nächsten größeren Maß +10%

Ausführung mit Flanschen: Preis = Listenpreis + 25% + Preis der Flanschen. Typ der Flansche muss man spezifizieren.

Masse >= als DN 560 nur in Ausführung mit Kulissen

	OK-THK.100.d.600	OK-THK.100.d.900	OK-THK.100.d.1200	OK-THK.100.d.1500
d	€/ Stk.	€/ Stk.	€/ Stk.	€/ Stk.
80	-	-	-	-
100	89,48	113,55	141,93	169,76
125	93,39	119,62	149,53	178,83
150	104,85	135,16	168,95	202,11
160	104,85	135,18	168,97	202,09
180	124,5	161,57	201,96	241,49
200	124,49	161,55	201,92	241,51
224	143,47	186,36	233,04	278,7
250	143,47	186,36	233	278,69
280	179,39	235,73	294,67	352,4
315	179,35	235,73	294,67	352,42
355	197,08	256,92	321,15	384,1
400	234,01	300,49	375,61	449,23
450	-	348,4	435,49	520,85
500	-	379,24	474,05	566,97

Rohrschalldämpfer



Rohrschalldämpfer mit Kulisse L=900 / 100 **Rohrschalldämpfer mit Kulisse L=1200 / 100**

Material: beidseitig feuerverzinktes Blech

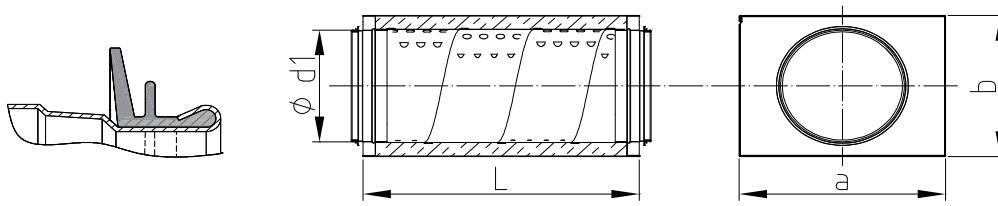
Dämmstärke 100 mm

Nippel sind nicht Teil der Lieferung - es ist notwendig getrennt zu bestellen

Ausführung außer Maßreihe: Preis = Listenpreis für Ausführung des nächsten größeren Maß +10%

d	THKK.100.d.900	THKK.100.d.1200
	€ / Stk.	€ / Stk.
315	317,78	349,55
355	376,82	418,68
400	402,02	442,22
450	450,09	495,45
500	476,66	524,31
560	488,46	537,32
630	558,25	628,03
710	628,03	697,8

Rohrschalldämpfer



**OK-Kompaktschalldämpfer
L=500**

**OK-Kompaktschalldämpfer
L=1000**

Material: beidseitig feuerverzinktes Blech

Ausführung außer Maßreihe: Preis = Listenpreis für Ausführung des nächsten größeren Maß +10%

Ausführung mit Flanschen: Preis = Listenpreis + 25% + Preis der Flanschen. Typ der Flansche muss man spezifizieren.

d	OK-THR.d.500	OK-THR.d.1000
	€/ Stk.	€/ Stk.
100	105,28	161,31
125	117,27	183,14
160	132,02	208,33
200	154,22	240,94
250	177,71	282,46
315	215	348,61
400	293,92	476,6

Eckige Kanäle und Formteile

Standard OKVent

Material: beidseitig feuerverzinktes Blech

Abrechnung der Fläche erfolgt gemäß DIN 18379

Eckige Lufteitung wird standard in Dichtheitsklasse A nach DIN EN 1507 geliefert

Niederdruckausführung

Verstärkte Ausführung auf Anfrage

Luftleitung wird normal mit Acryl- oder Polyurethankitt verkittet

Kanäle in Längen außer Abmessung der Blechrolle sind in Längen 1000 mm oder 1500 mm mit loser Flansche geliefert

Kanäle mit größeren Kantenlängen können zerlegt transportiert werden - nötig bei der Bestellung spezifizieren

Im Fall der Lieferung im zerlegten Zustand sind Versteifungen lose geliefert - Montage besorgt der Käufer.

Preis einschl. Versteifungen

Standard OKVent	Kanäle	Formteile
Seitenlänge	€/ m2	€/ m2
100 - 250	23,13	29,58
251 - 750	21,67	27,5
751 - 1250	22,5	28,75
1251 - 2000	23,75	30
2001 - ...	26,67	32,92

Entrauchungsleitungen OK Single 600

Kanäle OK Single 600 sind zertifiziert als Kanäle für Rauch- und Wärmeabluft aus einer Feuerzone.

Kanäle sind laut Norm EN 12101-7 produziert.

Klassifikation den Kanälen E600 120 (ho) S1500 single nach EN 13501-4

Max. Kanalmasse nach Norm ist 1250x1000 mm

Entrauchungsleitungen OK Single 600	Kanäle	Formteile
Seitenlänge	€/ m2	€/ m2
100 - 1250	30	30

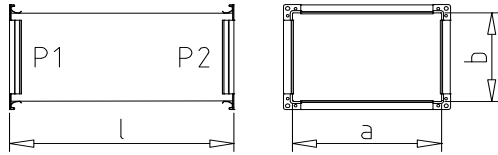
Zuschläge - Eckige Kanäle und Formteile	Preis	Einheit
Abdichtung in der Dichtheitsklasse "B"	1,68	€/ m2
Abdichtung in der Dichtheitsklasse "C"	2,46	€/ m2
Verstärkte Ausführung um eine Klasse	4,93	€/ m2
Zuschlag für nicht standardisierte Profilflansche P20 -> P30	2,26	€/ m2
Zuschlag für nicht standardisierte Profilflansche P20 -> P40	4,72	€/ m2
Zuschlag für nicht standardisierte Profilflansche P30 -> P40	3,9	€/ m2
Zuschlag für Übergang rund von Eckig auf Rund	5,13	€/ m2
Einbau der Bundkragen bis Durchmesser oder Kantenlänge 355 mm	14,78	€/ Stk.
Einbau der Bundkragen ab Durchmesser oder Kantenlänge 355 mm	18,48	€/ Stk.
Ausschnitt in Rohr	12,32	€/ Stk.
Zuschlag für Entwässerungstück	9,24	€/ Stk.
Folienverpackung der Enden von Formteilen und Kanälen	2,09	€/ m2
Folienverpackung (gesamt Stück)	3,53	€/ m2

Auf Zuschläge beziehen sich die keine Rabatte

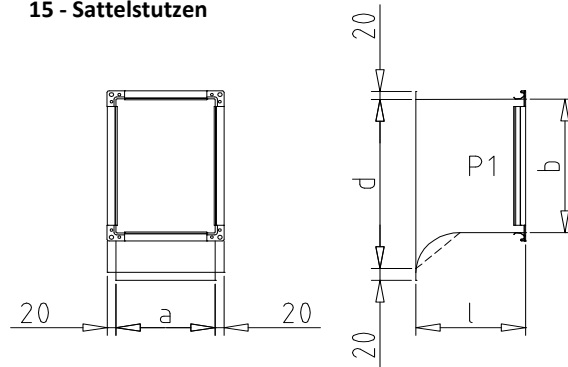
Rabattgruppe E

Eckige Luftleitung - technische Bedingungen, Normen

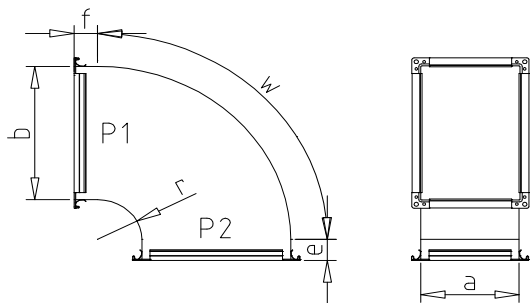
10 - Kanal



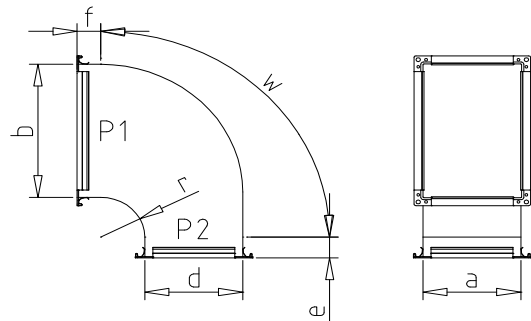
15 - Sattelstützen



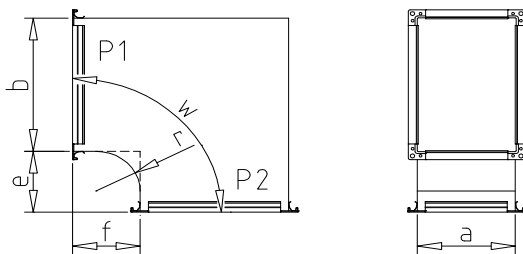
20 - Bogen symmetrisch



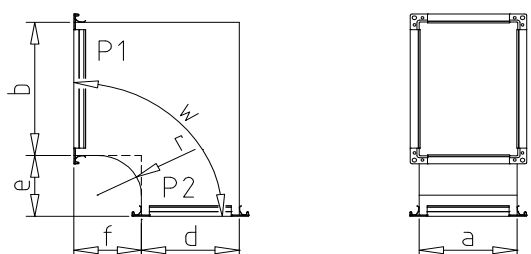
21 - Bogen asymmetrisch



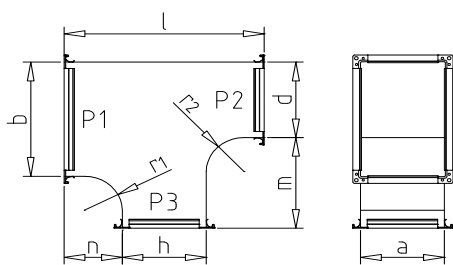
30 - Winkel symmetrisch



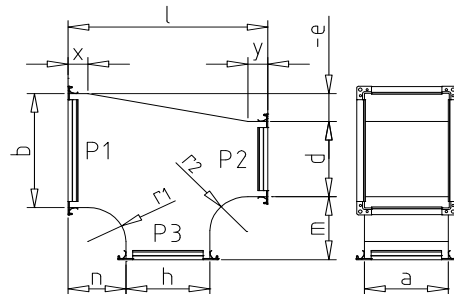
31 - Winkel asymmetrisch



70 - T-Stück gerade

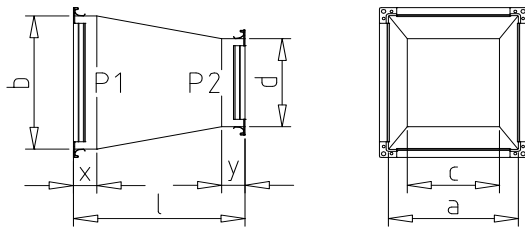


71 - T-Stück asymmetrisch

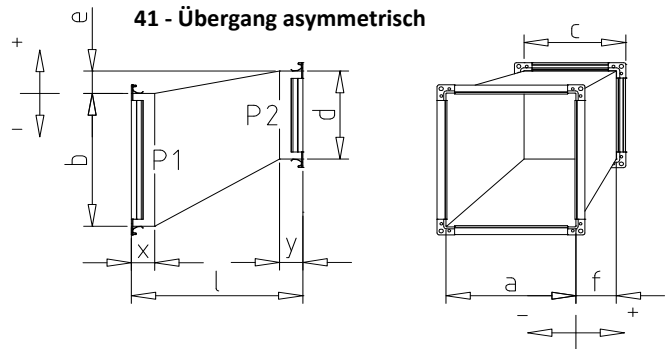


Eckige Luftleitung - technische Bedingungen, Normen

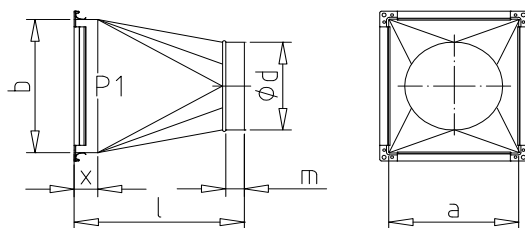
40 - Übergang symmetrisch



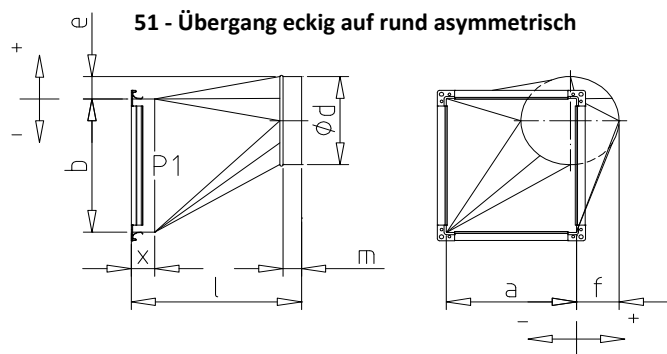
41 - Übergang asymmetrisch



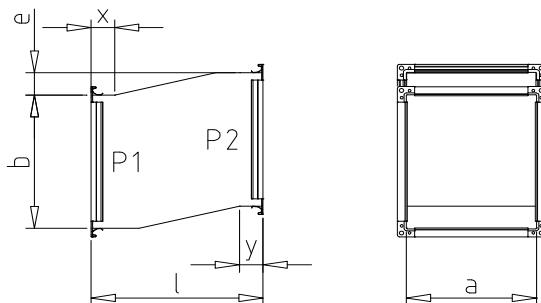
50 - Übergang eckig auf rund symmetrisch



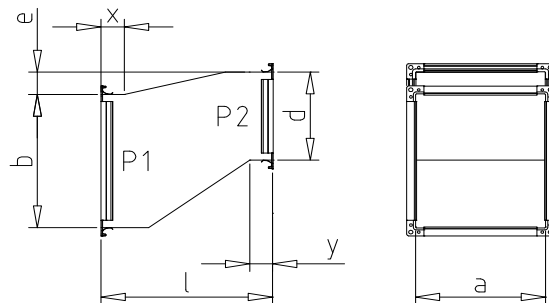
51 - Übergang eckig auf rund asymmetrisch



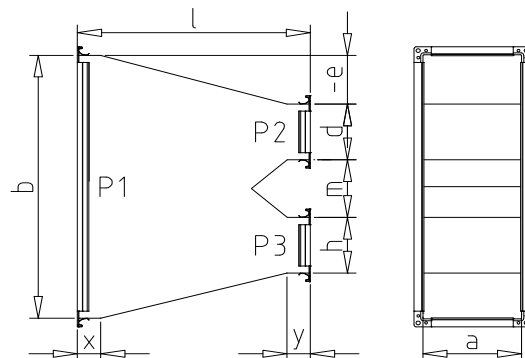
60 - Etage symmetrisch



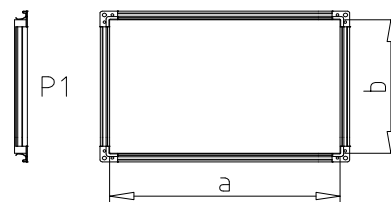
61 - Etage asymmetrisch



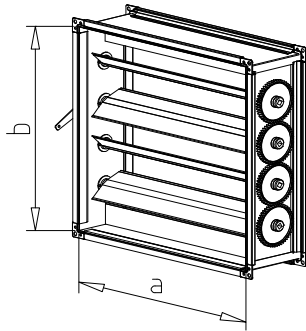
80 - Hosenstück symmetrisch



1 - Enddeckel



Regulierklappen



Jalousieklappe

RK.a.b

Material des Mantels: beidseitig feuerverzinktes Blech mit unterdrückten Blüten.

Material der Lamellen: Aluminium

Bewegliche Teile sind aus Kunststoff hergestellt

Ausführung mit Vorbereitung auf Klappenantrieb muss schon in der Bestellung gefordert werden. Preis = Listenpreis + 7,5 €

Klappen mit Abmessung größer als 1500 mm sind getrennt hergestellt und in Koppelrahmen eingebaut

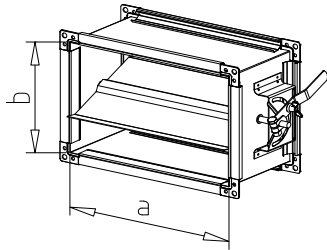
maximale Abmessung der Klappe: 200 x 200 mm

Ausführung außer Maßreihe: Preis = Listenpreis für Ausführung des nächsten größeren Maßes

Breite a	200	250	315	400	500	600	700	800	900	1 000	1 200	1 400	1 600	1 800	2 000
Höhe b															
200			67,15	71,4	77,35										
250			75,31	76,16	79,9	90,44									
315	83,13	83,81	87,55	92,65	95,03	109,8	117	134,1							
400	90,44	93,84	96,05	100,3	108	117	127,7	140,6	142,8	155,7					
500	96,05	103	108,5	115,9	126,1	136,9	147,1	166,4	195,8	180,4	220,5				
600		112,7	118,2	130,4	145,2	157,9	177,1	187,9	226,1	214,7	250,2	270,1			
700		128,9	149,4	154	167,6	182,1	214,5	225,4	260,8	239,4	287,6	310,3	398,1		
800			180,4	187,3	199,8	220,2	236,1	252,3	278,3	300,6	316,7	342	435,2	466,7	496,4
900				209,3	225,4	262	281	278,1	323,9	336,8	357,2	385,2	495	529,6	562,4
1 000				223,4	262,3	285,3	351,1	370,9	389,8	396,6	404,9	440,8	532,4	570,2	606,1
1 200					394,1	402,1	440,8	463,6	472,4	493,2	508,6	547,6	755,99	802,91	836,57
1 400						423	512,7	530,4	547,6	560,3	570,7	615,6	828,75	882,3	934,49
1 600							577,2	589,9	620,8	630,5	655,7	706,35	958,46	1018,6	1077,1
1 800								602,3	669,8	688,8	719,61	776,39	1045,3	1110,4	1175,6
2 000								719,27	762,28	788,5	806,48	995,35	1130,3	1183	1237,9

Rabattgruppe D

Regulierklappen



Einblattklappe

RKJ.a.b

Material: beidseitig feuerverzinktes Blech

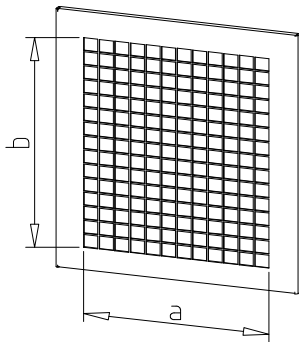
Bewegliche Teile sind aus Kunststoff hergestellt

Ausführung außer Maßreihe: Preis = Listenpreis für Ausführung des nächsten größeren Maßes

Breite a	200	250	300	350	400	450	500	550	650	700
Höhe b										
200	57,46	58,48	58,99	59,84	61,03	63,58	65,96			
250	58,48	60,69	62,39	62,9	63,41	65,62	68			
300	60,69	61,2	63,24	65,11	67,15	67,83	68,68	71,4		
350	61,71	63,24	65,45	66,81	68	69,36	70,72	73,78	80,58	84,32
400	62,9	64,43	67,15	70,04	72,93	75,14	77,35	79,73	87,72	93,33
450	67,66	78,54	79,73	82,45	85	88,74	92,31	94,52	102	107,44
500	75,14	87,21	88,57	92,65	96,56	102	107,27	111,69	119,68	123,59

Rabattgruppe D

Eckiges Zubehör



Maschendrahtgitter

M.a.b

Material: beidseitig feuerverzinktes Blech

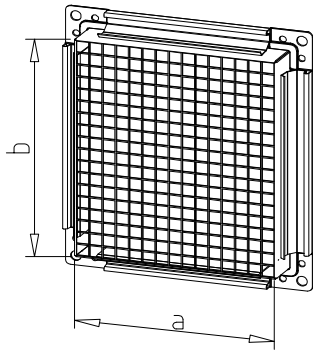
Material: geschweißtes Netz 10 x 10 mm

Ausführung außer Maßreihe: Preis = Listenpreis für Ausführung des nächsten größeren Maßes

Breite a	200	250	315	400	500	600	700	800	900	1 000	1 200	1 400	1 600	1 800	2 000
Höhe b															
200	17,39	17,39	17,95	18,51	25,43										
250	17,39	18,14	18,7	19,64	25,81	27,3	28,42								
315	17,95	18,7	18,89	20,2	26,37	28,05	29,36	40,21							
400	18,51	19,64	20,2	20,94	27,86	29,92	31,23	41,33	52,55	54,79					
500	25,43	25,81	26,37	27,86	29,73	31,79	33,29	44,88	54,04	59,09	62,83				
600		27,3	28,05	29,92	31,79	34,03	35,9	57,22	60,03	62,83	70,69	75,36			
700		28,42	29,36	31,23	33,29	35,9	37,59	60,4	63,21	66,39	74,61	79,85	99,48		
800			40,21	41,33	44,88	57,22	60,4	63,39	66,57	69,94	78,54	97,43	104,5	111,1	117,6
900				52,55	54,04	60,03	63,21	66,57	69	73,68	95,74	102,1	110	116,9	123,8
1 000				54,79	59,09	62,83	66,39	69,94	73,68	77,42	99,86	106,8	115,2	122,7	130,2
1 200					62,83	70,69	74,61	78,54	95,74	99,86	109,2	116,9	126,6	135	143,6
1 400						75,36	79,85	97,43	102,1	106,8	116,9	125,5	136,3	145,7	155,2
1 600							99,48	104,5	110	115,2	126,6	136,3	146,8	157,3	167,7
1 800								111,1	116,9	122,7	135	145,7	157,3	168,9	180,5
2 000								117,6	123,8	130,2	143,6	155,2	167,7	180,5	192,8

Rabattgruppe F

Eckiges Zubehör



Maschendrahtgitter mit Flansch

MP.a.b

Material: beidseitig feuerverzinktes Blech

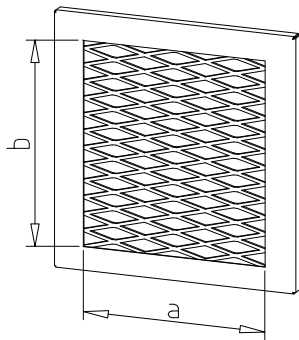
Material: geschweißtes Netz 10 x 10 mm

Ausführung außer Maßreihe: Preis = Listenpreis für Ausführung des nächsten größeren Maßes

Breite a	200	250	315	400	500	600	700	800	900	1 000	1 200	1 400	1 600	1 800	2 000
Höhe b															
200	21,69	21,88	22,44	23,19	31,79										
250	21,88	22,63	23,38	24,5	32,35	34,03	35,53								
315	22,44	23,38	23,56	25,25	33,1	34,97	36,65	50,12							
400	23,19	24,5	25,25	26,18	34,78	37,4	38,9	51,61	65,64	68,44					
500	31,79	32,35	33,1	34,78	37,03	39,64	41,7	56,1	67,69	73,87	78,54				
600		34,03	34,97	37,4	39,64	42,64	44,88	71,62	74,99	78,35	88,26	94,25			
700		35,53	36,65	38,9	41,7	44,88	47,12	75,36	79,1	82,84	93,13	99,86	124,4		
800			50,12	51,61	56,1	71,62	75,36	79,1	83,22	87,33	98,18	121,7	130,7	138,9	147
900				65,64	67,69	74,99	79,1	83,22	86,21	92,19	119,5	127,5	137,5	146,1	154,8
1 000				68,44	73,87	78,35	82,84	87,33	92,19	96,87	124,9	133,5	144	153,3	162,7
1 200					78,54	88,26	93,13	98,18	119,5	124,9	136,5	146,1	158,2	168,9	179,5
1 400						94,25	99,86	121,7	127,5	133,5	146,1	156,7	170,4	182,1	193,9
1 600							124,4	130,7	137,5	144	158,2	170,4	183,5	196,5	209,6
1 800								138,9	146,1	153,3	168,9	182,1	196,5	210,9	225,5
2 000								147	154,8	162,7	179,5	193,9	209,6	225,5	241

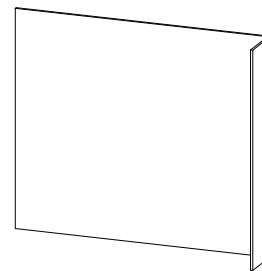
Rabattgruppe F

Eckiges Zubehör



Streckmetallgitter

MT.a.b



Regulierungsblech für Gitter

RP.a.b

Material: beidseitig feuerverzinktes Blech

Standardmasse des Löches 43x18, Durchlässigkeit 72 %

Sonderausführung: Loch 10x6, Durchlässigkeit von 55%-auf Anfrage

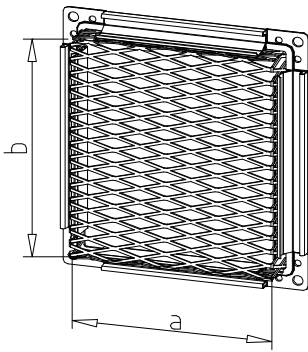
Ausführung außer Maßreihe: Preis = Listenpreis für Ausführung des nächsten größeren Maßes

Regulierblech: Zuschlag 20%

Breite a	200	250	315	400	500	600	700	800	900	1 000	1 200	1 400	1 600	1 800	2 000
Höhe b															
200	34,78	34,97	35,9	37,21	50,86										
250	34,97	36,09	37,4	39,27	51,8	54,6	56,85								
315	35,9	37,4	37,77	40,39	52,92	55,91	58,53	80,22							
400	37,21	39,27	40,39	41,89	55,73	59,84	62,27	82,65	105,1	109,6					
500	50,86	51,8	52,92	55,73	59,28	63,58	66,76	89,76	108,1	118	125,7				
600		54,6	55,91	59,84	63,58	68,07	71,62	114,6	120,1	125,5	141,2	150,9			
700		56,85	58,53	62,27	66,76	71,62	75,36	120,6	126,6	132,6	149	159,7	199		
800			80,22	82,65	89,76	114,6	120,6	126,6	133,1	139,7	157,3	194,7	209,1	222,2	235,3
900				105,1	108,1	120,1	126,6	133,1	138	147,4	191,3	204	219,9	233,6	247,8
1 000				109,6	118	125,5	132,6	139,7	147,4	154,8	199,9	213,6	230,4	245,5	260,5
1 200					125,7	141,2	149	157,3	191,3	199,9	218,2	233,6	253	270,2	287,2
1 400						150,9	159,7	194,7	204	213,6	233,6	250,8	272,7	291,5	310,4
1 600							199	209,1	219,9	230,4	253	272,7	293,4	314,4	335,5
1 800								222,2	233,6	245,5	270,2	291,5	314,4	337,7	360,7
2 000									235,3	247,8	260,5	287,2	310,4	335,5	360,7

Rabattgruppe F

Eckiges Zubehör



Streckmetallgitter mit Flansch

MTP.a.b

Material: beidseitig feuerverzinktes Blech

Standardmasse des Löches 43x18, Durchlässigkeit 72 %

Sonderausführung: Loch 10x6, Durchlässigkeit von 55%-auf Anfrage

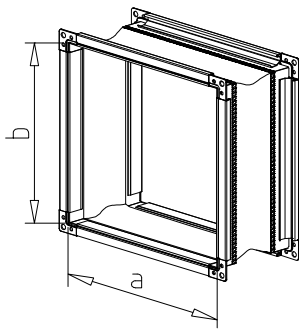
Ausführung außer Maßreihe: Preis = Listenpreis für Ausführung des nächsten größeren Maßes

Regulierblech: Zuschlag 20%

Šírka a	200	250	315	400	500	600	700	800	900	1 000	1 200	1 400	1 600	1 800	2 000
Výška b															
200	43,57	43,76	44,88	46,38	63,39										
250	43,76	45,25	46,56	48,99	64,7	68,26	71,06								
315	44,88	46,56	47,31	50,49	66,2	69,94	73,3	100,4							
400	46,38	48,99	50,49	52,17	69,75	74,61	77,98	103,4	131,5	137,1					
500	63,39	64,7	66,2	69,75	74,24	79,48	83,4	112,2	135,2	147,5	157,1				
600		68,26	69,94	74,61	79,48	85,09	89,57	143,2	150	156,9	176,5	188,7			
700		71,06	73,3	77,98	83,4	89,57	94,06	150,9	158,2	165,7	186,4	199,5	248,9		
800			100,4	103,4	112,2	143,2	150,9	158,4	166,4	174,7	196,5	243,3	261,4	277,7	294
900				131,5	135,2	150	158,2	166,4	172,6	184,2	239,2	255,1	275,1	291,9	309,7
1 000				137,1	147,5	156,9	165,7	174,7	184,2	193,6	249,8	266,9	288	306,9	325,6
1 200					157,1	176,5	186,4	196,5	239,2	249,8	272,8	291,9	316,4	337,7	359
1 400						188,7	199,5	243,3	255,1	266,9	291,9	313,6	340,7	364,3	388
1 600							248,9	261,4	275,1	288	316,4	340,7	366,9	392,9	419,4
1 800								277,7	291,9	306,9	337,7	364,3	392,9	422,1	450,9
2 000									294	309,7	325,6	359	388	419,4	482,1

Rabattgruppe F

Eckiges Zubehör



Segeltuchstutzen

TV.a.b

Material: beidseitig feuerverzinktes Blech

Material: Polyestergewebe wird mit PVC bedeckt

Maximale Betriebstemperatur 80°C

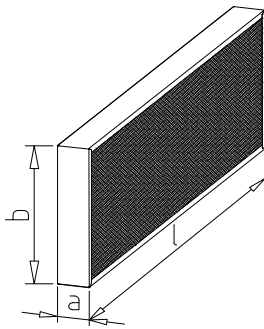
Grundabmessung 35 / 60 / 35

Ausführung außer Maßreihe: Preis = Listenpreis für Ausführung des nächsten größeren Maßes

Breite a	200	250	315	400	500	600	700	800	900	1 000	1 200	1 400	1 600	1 800	2 000
Höhe b															
200	37,23	37,91	40,29	43,18	44,88										
250	37,91	39,95	41,99	44,88	49,47	51,34	54,23								
315	40,29	41,99	44,2	48,28	49,64	55,25	56,1	59,16							
400	43,18	44,88	48,28	51	52,02	54,91	57,46	61,37	64,09	66,98					
500	44,88	49,47	49,64	52,02	55,25	57,8	60,52	64,09	66,98	70,72	72,93				
600		51,34	55,25	54,91	57,8	59,67	63,07	67,66	69,7	72,93	79,9	83,98			
700		54,23	56,1	57,46	60,52	63,07	67,32	69,19	72,59	75,65	82,62	86,53	94,86		
800			59,16	61,37	64,09	67,66	69,19	72,93	76,16	79,05	83,3	90,44	98,77	105,1	113,1
900				64,09	66,98	69,02	72,59	76,16	79,05	81,77	87,38	94,69	102,9	109,1	117,1
1 000				66,98	70,72	72,93	75,65	79,05	81,77	86,19	91,46	98,77	105,1	113,2	121,2
1 200					72,93	79,9	82,62	83,3	87,38	91,46	100,6	105,9	114,1	122,1	130,2
1 400						83,98	86,53	90,44	94,69	98,77	105,9	113,1	121,2	129,2	137,4
1 600							94,86	98,77	102,9	105,1	114,1	121,2	129,2	137,4	145,5
1 800								105,1	109,1	113,2	122,1	129,2	137,4	140,9	153,5
2 000									113,1	117,1	121,2	130,2	137,4	145,5	161,7

Rabattgruppe F

Kulissen



Kulisse

KTH.a.b.l

Material: beidseitig feuerverzinktes Blech

Dämmschicht: Mineralwolle mit Kaschierfläche

Kulissen sind normal ohne Einlauf- und Ablaufbleche hergestellt.

Ausführung mit Einlaufbleche: Preis = Listenpreis + 10%

Ausführung außer Maßreihe: Preis = Listenpreis für Ausführung des nächsten größeren Maßes
über Länge L=1500 mm sind die Kulissen geteilt geliefert

Kulisse

Breite 100 mm

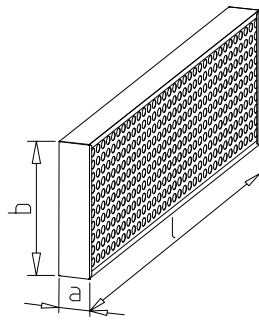
Höhe b	200	250	315	400	500	600	700	800	900	1 000	1 100	1 200	1 300	1 400
Länge L														
500	18,7	19,21	19,89	22,1	25,16	29,92	32,13	33,83	40,8	41,82	-	-	-	-
1 000	28,22	29,24	31,28	34,85	40,29	43,86	48,28	51,68	59,67	61,54	70,89	72,93	80,58	-
1 500	-	-	41,82	49,13	53,21	63,24	64,43	71,4	85,34	90,1	96,56	98,77	107,3	112,7
2 000	-	-	-	73,27	84,49	91,97	101,5	108,5	125,3	129,4	148,8	153,3	169,2	153,2

Breite 200 mm

Höhe b	200	250	315	400	500	600	700	800	900	1000	1100	1200	1300	1400
Länge L														
500	27,54	29,07	32,13	33,83	37,57	44,03	48,28	52,19	61,88	64,43	-	-	-	-
1 000	45,05	46,75	48,45	54,74	63,41	70,89	78,37	84,83	99,79	106,3	112,7	118,2	123,4	-
1 500	-	-	54,74	77,35	89,08	99,79	107,3	113,7	133,1	139,4	150,3	155,7	164,2	177,1
2 000	-	-	-	114,9	132,9	148,8	164,6	178,2	209,6	223,2	236,6	248	259,3	245,1

Rabattgruppe C

Kulissen



Kulisse für Schalldämpfer mit Lochblech

KTHP.a.b.l

Material: beidseitig feuerverzinktes Blech

Dämmschicht: Mineralwolle mit Kaschierfläche

Kulissen sind normal ohne Einlauf- und Ablaufbleche hergestellt.

Ausführung mit Einlaufbleche: Preis = Listenpreis + 10%

Ausführung außer Maßreihe: Preis = Listenpreis für Ausführung des nächsten größeren Maßes
über Länge L=1500 mm sind die Kulissen geteilt geliefert

Kulisse

Breite 100 mm

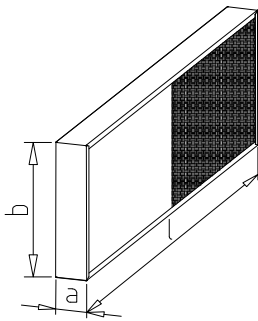
Höhe b	200	250	315	400	500	600	700	800	900	1 000	1 100	1 200	1 300	1 400
Länge L														
500	24,31	25,16	25,84	28,73	32,81	38,93	41,82	44,03	53,04	54,23	-	-	-	-
1 000	36,72	37,91	40,63	45,39	52,36	56,95	62,73	67,15	77,52	80,07	92,14	94,86	104,7	-
1 500	-	-	54,4	63,92	69,19	82,28	83,81	92,82	111	117,3	125,6	128,4	139,6	146,5
2 000	-	-	-	95,2	109,8	119,5	131,9	140,9	163	168,3	193,5	199,2	219,8	199,2

Breite 200 mm

Höhe b	200	250	315	400	500	600	700	800	900	1 000	1 100	1 200	1 300	1 400
Länge L														
500	35,87	37,74	41,82	44,03	48,79	57,29	62,73	67,83	80,41	83,81	-	-	-	-
1 000	58,65	60,69	63,07	71,23	82,28	92,14	101,8	110,3	129,7	138,2	146,5	153,5	160,5	-
1 500	-	-	71,23	100,5	115,8	129,7	139,6	147,9	173,1	181,2	195,3	202,3	213,5	230,4
2 000	-	-	-	149,4	172,9	193,5	214	231,5	272,5	290,2	307,7	322,3	337,1	318,6

Rabattgruppe C

Kulissen



Kulisse für Schalldämpfer mit Halbblech

KTHD.a.b.l

Material: beidseitig feuerverzinktes Blech

Dämmschicht: Mineralwolle mit Kaschierfläche

Kulissen sind normal ohne Einlauf- und Ablaufbleche hergestellt.

Ausführung mit Einlaufbleche: Preis = Listenpreis + 10%

Ausführung außer Maßreihe: Preis = Listenpreis für Ausführung des nächsten größeren Maßes
über Länge L=1500 mm sind die Kulissen geteilt geliefert

Kulisse

Breite 100 mm

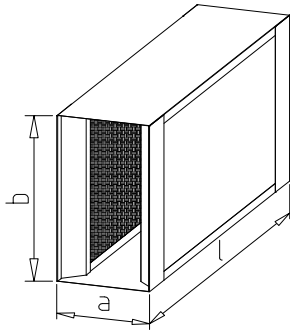
Höhe b	200	250	315	400	500	600	700	800	900	1 000	1 100	1 200	1 300	1 400
Länge L														
500	24,31	25,16	25,84	28,73	32,81	38,93	41,82	44,03	53,04	54,23	-	-	-	-
1 000	36,72	37,91	40,63	45,39	52,36	56,95	62,73	67,15	77,52	80,07	92,14	94,86	104,7	-
1 500	-	-	54,4	63,92	69,19	82,28	83,81	92,82	111	117,3	125,6	128,4	139,6	146,5
2 000	-	-	-	95,2	109,8	119,5	131,9	140,9	163	168,3	193,5	199,2	219,8	199,2

Breite 200 mm

Höhe b	200	250	315	400	500	600	700	800	900	1 000	1 100	1 200	1 300	1 400
Länge L														
500	35,87	37,74	41,82	44,03	48,79	57,29	62,73	67,83	80,41	83,81				
1 000	58,65	60,69	63,07	71,23	82,28	92,14	101,8	110,3	129,7	138,2	146,5	153,5	160,5	
1 500	-	-	71,23	100,5	115,8	129,7	139,6	147,9	173,1	181,2	195,3	202,3	213,5	230,4
2 000	-	-	-	149,4	172,9	193,5	214	231,5	272,5	290,2	307,7	322,3	337,1	318,6

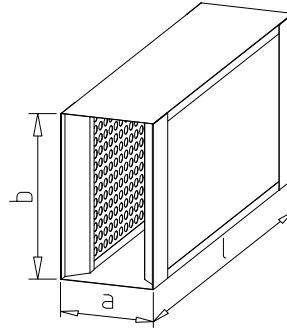
Rabattgruppe C

Kulissen



Schalldämpferzelle

BTH.a.b.l



Schalldämpferzelle mit Lochblech

BTHP.a.b.l

Material: beidseitig feuerverzinktes Blech

Dämmschicht: Mineralwolle mit Kaschierfläche

Zellen haben die Innenseite mit Kaschier bedeckt, Außenseite ist nicht kaschiert.

Ausführung außer Maßreihe: Preis = Listenpreis für Ausführung des nächsten größeren Maßes

Schalldämpferzelle

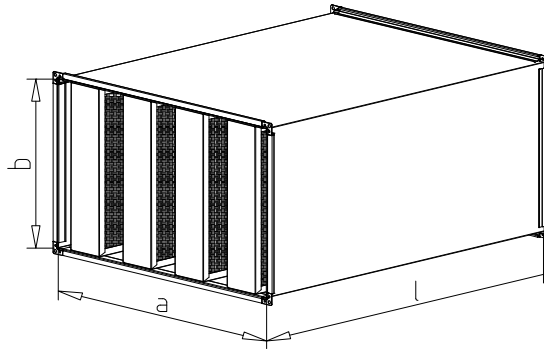
a x b	Länge L		
	1 000	1 500	2 000
200 x 500	45,9	69,95	87,03
250 x 500	49,39	74,54	96,21
400 x 500	74,73	110,2	126,3
500 x 500	82,25	120,6	144,9

Schalldämpferzelle mit Lochblech

a x b	Länge L		
	1 000	1 500	2 000
200 x 500	71,05	107,6	137,2
250 x 500	74,36	112,2	146,5
400 x 500	99,69	147,8	176,6
500 x 500	107,4	158,3	195,2

Rabattgruppe C

Kulissenschalldämpfer



Kulissenschalldämpfer THB 100mm / 1000mm

Kulissenschalldämpfer THB 100mm / 1500mm

THB.100.a.b.1000

THB.100.a.b.1500

Material: beidseitig feuerverzinktes Blech

Dämmschicht: Mineralwolle mit Kaschierfläche

Kulissen sind normal ohne Einlauf- und Ablaufbleche hergestellt.

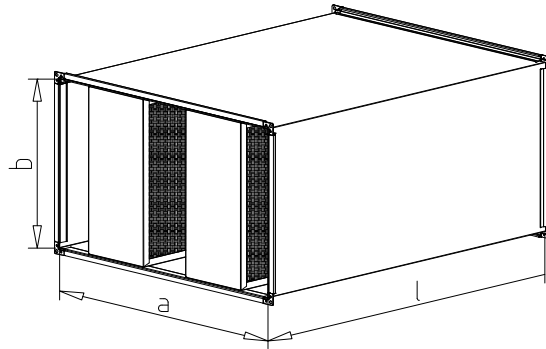
Ausführung außer Maßreihe: Preis = Listenpreis für Ausführung des nächsten größeren Maßes

Länge L		1000					
Kulissenanz	Höhe b	250	315	500	600	800	1 000
Stk.	Breite a						
2	400	115,77	123,42	150,28	162,18	190,57	247,52
3	500	138,04	159,46	195,33	210,63	247,18	313,99
3	600	154,87	164,22	200,09	215,39	252,28	318,92
4	700	188,87	200,26	244,97	264,01	309,06	385,56
4	800	196,52	208,08	253,3	272,51	313,99	390,66
5	1000	262,48	276,25	330,48	353,26	402,56	462,23

Länge L		1500					
Kulissenanz	Höhe b	250	315	500	600	800	1 000
Stk.	Breite a						
2	400	-	161,84	197,71	224,74	260,27	339,66
3	500	-	210,8	258,06	295,12	339,15	437,41
3	600	-	217,94	265,37	302,26	346,63	445,06
4	700	-	266,9	325,72	372,64	425,68	542,81
4	800	-	274,04	332,86	379,78	433,16	550,29
5	1000	-	362,44	433,33	490,45	546,55	655,52

Rabattgruppe C

Kulissenschalldämpfer



Kulissenschalldämpfer THB 200mm / 1000mm

Kulissenschalldämpfer THB 200mm / 1500mm

THB.200.a.b.1000

THB.200.a.b.1500

Material: beidseitig feuerverzinktes Blech

Dämmschicht: Mineralwolle mit Kaschierfläche

Kulissen sind normal ohne Einlauf- und Ablaufbleche hergestellt.

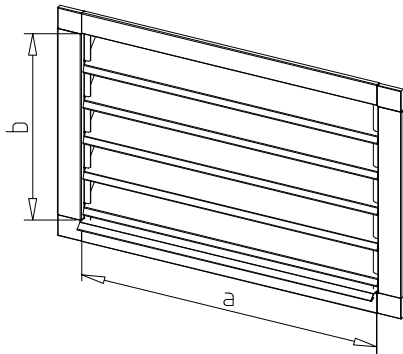
Ausführung außer Maßreihe: Preis = Listenpreis für Ausführung des nächsten größeren Maßes

Länge L		1000						
Kulissenanz	Höhe b	250	315	500	600	800	1 000	
Stk.	Breite a							
1	400	104,55	109,48	111,69	145,35	172,04	230,35	
2	600	160,82	167,45	205,87	225,76	266,9	346,8	
2	700	165,58	172,21	210,63	230,52	272	351,73	
2	800	173,06	180,03	218,96	239,02	276,93	356,83	
3	1000	256,7	265,37	319,26	346,8	398,65	473,11	

Länge L		1500						
Kulissenanz	Höhe b	250	315	500	600	800	1 000	
Stk.	Breite a							
1	400	-	132,77	180,37	198,22	231,2	298,69	
2	600	-	201,79	283,73	312,29	360,06	453,22	
2	700	-	208,93	290,87	319,43	367,71	460,7	
2	800	-	220,49	303,28	332,18	375,19	468,35	
3	1000	-	317,22	434,18	447,1	530,91	622,71	

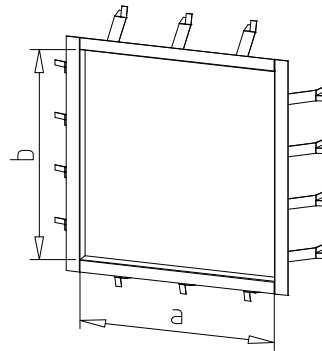
Rabattgruppe C

Außen- und Endelemente



Wetterschutzgitter

PZ.a.b



Mauerrahmen

PZR.a.b

Material: beidseitig feuerverzinktes Blech
wird mit Vogelschutzgitter hergestellt

Ausführung außer Maßreihe: Preis = Listenpreis für Ausführung des nächsten größeren Maßes

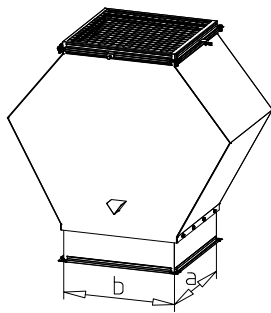
Preis des Mauerrahmens 9 €/ lfm.

Mauerrahmen ist gewöhnlich von verzinktem Blech hergestellt oder ist mit Grundanstrich versehen

Breite a	200	250	315	400	500	600	700	800	900	1 000	1 200	1 400	1 600	1 800	2 000
Höhe b															
200	49,74	51,05	52,73	57,97	62,65										
250	52,36	53,86	55,91	60,03	64,7	70,13									
315	54,23	57,04	65,64	66,57	74,43	81,53	88,83	100,1							
400	63,95	72	74,05	82,65	84,52	96,87	106,2	113,7	123,6	130					
500	73,68	77,98	80,97	88,83	100,4	109,8	115,9	132	143,2	148,7	166,8				
600		89,95	105,1	110,1	118,8	129,6	142,7	148,9	161,2	167,2	190,2	218,4			
700		112,2	117,3	123,8	134,3	146,4	159,5	168,5	180,8	187,6	214,1	235,3	258,8		
800			125,9	130	141,4	153,9	165,3	173,9	189,2	196,7	224,8	245,7	270,4	302,2	322
900				144,2	156,2	169,8	185,9	193,2	206,5	219	247,8	270,2	300,7	323,9	344,3
1 000				153,3	165,9	180,1	197,3	205,7	224,2	233,2	262,7	286,5	319,6	341,8	362
1 200					193,2	211,9	231,7	241,4	259,6	268,7	304,8	330,4	356,6	379,2	401,9
1 400						241	262,4	273,2	289,9	299	338,3	366,2	396,8	418	441,9
1 600							286,5	295,3	325	338,8	372,5	402,6	432,5	457,8	497,1
1 800								345	366	377,6	410,1	449,2	475,7	508,5	541
2 000									382,2	403,9	416,3	456,7	490,9	524,9	567,2

Rabattgruppe F

Außen- und Endelemente



Deflektorhaube eckig

VH4.a.b

Material: beidseitig feuerverzinktes Blech

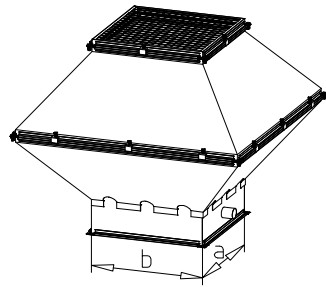
wird mit Vogelschutzgitter hergestellt

Ausführung außer Maßreihe: Preis = Listenpreis für Ausführung des nächsten größeren Maßes

Breite a	200	250	315	400	500	600	700	800	900	1 000	1 200	1 400
Tiefe b												
200	85,85	91,29	96,22	101	105,9							
250	108,6	115,1	118,7	124,4	129,4	137,2						
315	111,9	121,4	123,1	129,5	138,4	147,1	155	163,4				
400	145	156,7	161,2	166,9	178	188,7	198,7	208,9	219,8	230,5		
500	187,9	202	208,3	214,4	227,6	240,7	252,8	265,2	278,3	291,2	330	
600		260,8	268,9	275,2	290,7	308,4	322,7	337,5	353,1	368,7	416,5	450,8
700		288,8	317,7	334,2	351,9	371,6	387,8	404,6	422,3	440	494,7	406,5
800			384,4	427,6	422,6	445,1	463,1	482	501,7	521,4	584	622,7
900				482,1	504,2	529	549,1	515,6	536,4	557,1	625,8	687,14
1 000				569,5	593,6	621	643,3	552,3	574,1	595,9	670,8	729,98
1 200					849,66	883,83	911,03	939,59	969,68	999,6	1066,4	1138
1 400						1060,5	1093,3	1127,6	1163,5	1199,5	1279,8	1365,6

Rabattgruppe H

Außen- und Endelemente



Deflektorhaube eckig symmetrisch

VH4S.a.b

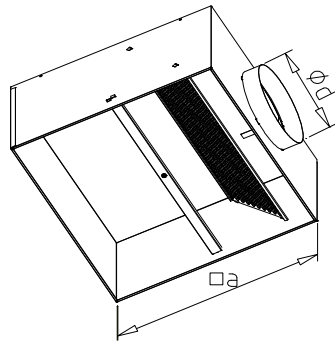
Material: beidseitig feuerverzinktes Blech
wird mit Vogelschutzgitter hergestellt

Ausführung außer Maßreihe: Preis = Listenpreis für Ausführung des nächsten größeren Maßes

Abmessung	€/ Stk.
200 x 200	102
250 x 250	118,49
315 x 315	140,08
400 x 400	216,92
500 x 500	318,58
600 x 600	488,41
700 x 700	604,18
800 x 800	776,73
900 x 900	967,64
1000 x 1000	1169,09
1200 x 1200	1960,44
1400 x 1400	2427,77

Rabattgruppe H

Verteilungselemente



Anschlusskasten Zuluft	Anschlusskasten Abluft
PBP.a	PBO.a

Material: beidseitig feuerverzinktes Blech

Zuluftkasten ist mit Prallblech und Regulierblatt ausgestattet

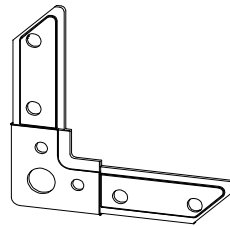
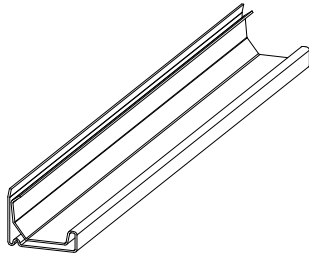
Ausführung außer Maßreihe: Preis = Listenpreis für Ausführung des nächsten größeren Maßes

Standardabmessungen des Verbindungsstück-siehe Tabelle unten

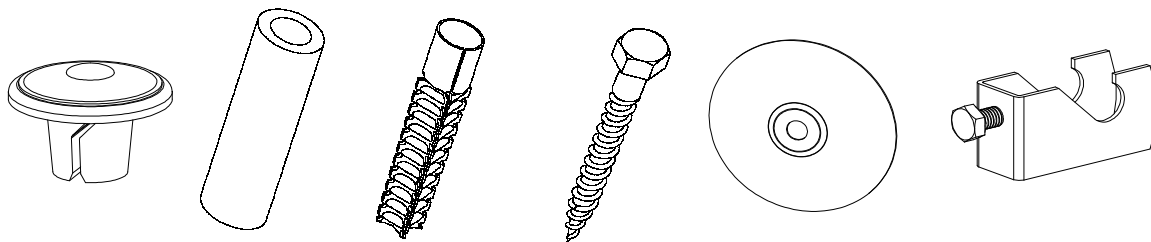
Im Fall anderen Forderungen für Anschlussmasse, wird eine Reduzierung geliefert-nötig separatt zu bestellen

Abmessung	€ / Stk.	€ / Stk.
300 (d160)	82,83	70,42
400 (d200)	95,33	81,04
500 (d200)	109,38	92,96
600 (d250)	123,08	104,63
625 (d250)	123,46	104,96

Zubehör für Luftleitung



	Bestellungscode	Einheit	Preis
Profilflansche 20 - 5000 mm	070.01001	lfm.	2,53
Profilflansche 30 - 5000 mm	070.01002	lfm.	3,23
Profilflansche 40 - 5000 mm	070.01003	lfm.	6,04
Profilflansche verkittet 20 - 5000 mm	070.01004	lfm.	2,83
Profilflansche verkittet 30 - 5000 mm	070.01005	lfm.	3,6
Profilflansche verkittet 40 - 5000 mm	070.01006	lfm.	-
Winkel 20	070.02001	Stk.	0,31
Winkel 30	070.02002	Stk.	0,72
Winkel 40	070.02003	Stk.	1,61



	Bestellungscode	Einheit	Preis
Verbindung für Einlaufbleche	100.01009	Stk.	0,44
Steife 16x2 - 6000	100.01002	lfm.	4,34
Einschlaganker für Versteifungen	100.01003	Stk.	0,63
Bohrschraube 8x60 6HR	100.01004	Stk.	0,13
Tellerunterlegscheibe für Steifen	100.01005	Stk.	0,43
Mittelteil für Steifen - Stahl	100.01006	Stk.	1,54

Bedingungen des Transports und Zuschläge

	Cena	Jednotka
Express Herstellung - bis 24 Stunden	+35%	für Auftrag
Lieferung der Anordnungszeichnung in Druckversion	3,08	für Lieferung
Sendung der Anordnungszeichnung per E-mail	kostenfrei	für Lieferung
Express- Transpor	*	
Sendung mit Packetdienst ohne Berücksichtigung von Wert der Bestellung	*	für Lieferung
Verpackung für Packetdienst	4,11	für Lieferung
Transportkosten bis € Warenwert	*	für Lieferung
Transportkosten über € Warenwert	kostenfrei	für Lieferung
Zuschlag für Stornierung des Transports am geplanten Lieferungstag	61,6	für Lieferung

* Rechnung nach tatsächlichen Kosten