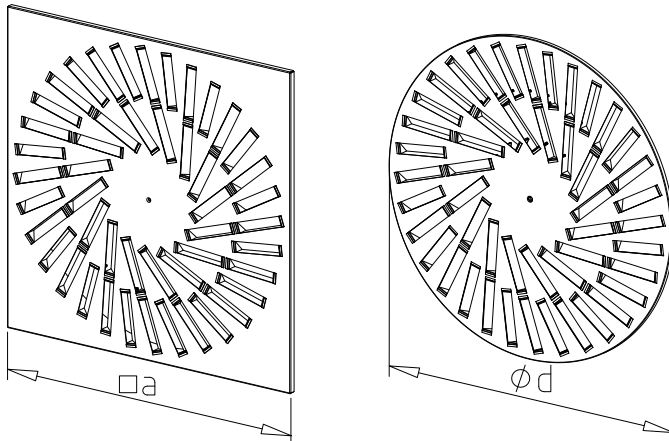


Technisches Datenblatt

Verteilungselemente



Luftdurchlass

CD.a.n

Luftdurchlass rund

CDK.D.n

Beschreibung des Produkts

Material: beidseitig feuerverzinktes Blech

Frontplatte lackiert: Lack RAL 9010

Frontplatte ist mit künstlichen Luftleitelementen besetzt

gelieferte Abmessungen eckig

300 x 8

400 x 16

500 x 24

600 x 24

600 x 48

gelieferte Abmessungen rund

400 x 16

500 x 24

600 x 32