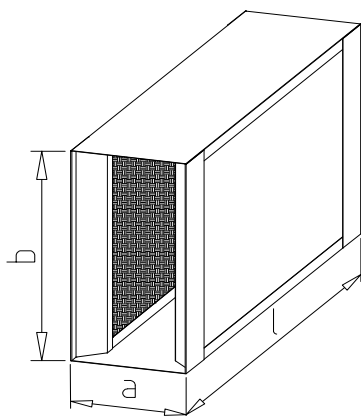


Technický list

Tlumiče hluku

Buňka tlumiče hluku

BTH.a.b.I



Popis výrobku

Materiál pláště: oboustranně žárově pozinkovaný plech

Tlumičí materiál: minerální vata kryta lisovanou tkaninou

Vyrobeno dle EN 1505

Teplotní odolnost -20°C až +80°C (krátkodobě +/- 20°C)

POZOR: Instalace "na plocho" není povolena.

Nestandardní provedení

Materiál: nerezová ocel V2A nebo V4A

Hygienické provedení

Alternativní výrobek

Buňka tlumiče hluku s perforovaným plechem

BTHP.a.b.I

Kulisa tlumiče hluku

KTH.a.b.I

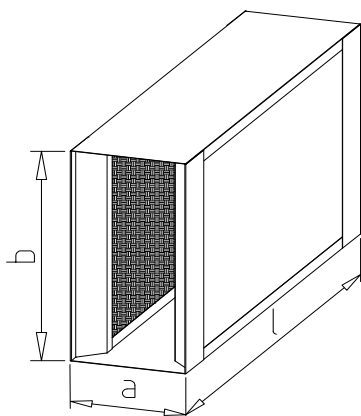
Technické změny jsou vyhrazeny bez předchozího upozornění.

Technický list

Tlumiče hluku

Buňka tlumiče hluku

BTH.a.b.l



Útlum hluku [dB]

Rozměr a x b	Délka L	Frekvence [Hz]								
		32	63	125	250	500	1000	2000	4000	8000
200x500	1000	6	9	12	19	26	28	24	18	10
200x500	1500	7	11	15	24	38	41	37	25	15
200x500	2000	11	15	24	32	45	50	46	35	25
250x500	1000	7	10	12	18	25	27	23	17	9
250x500	1500	8	13	17	26	37	40	36	22	14
250x500	2000	12	16	25	32	44	48	42	33	21
400x500	2000	13	17	26	32	36	39	35	26	17
500x500	2000	13	17	26	32	34	36	33	24	16

Technické změny jsou vyhrazeny bez předchozího upozornění.