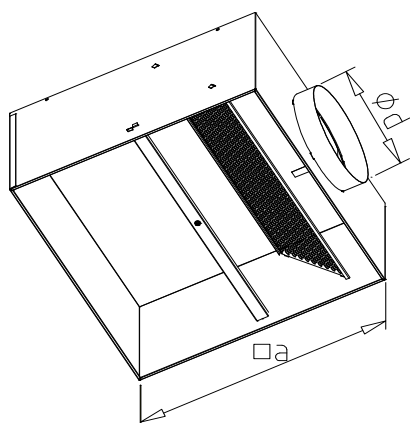


Technický list

Distribuční elementy



Plenum box přívodní

PBP.a

Plenum box odvodní

PBO.a

Popis výrobku

Materiál: oboustranně žárově pozinkovaný plech

Přívodní box je včetně rozrážecího plechu a regulační klapky

Odvodní box je včetně regulační klapky

V případě požadavku na jiný připojovací rozměr bude dodán přechod - nutno objednat zvlášť

Dodávané rozměry
300 (d160)
400 (d200)
500 (d200)
600 (d250)
625 (d250)

Nestandardní provedení

Provedení mimo rozměrovou řadu

Alternativní výrobek

Plenum box přívodní kruhový

PBPK.D

Plenum box odvodní kruhový

PBOK.D

Technické změny jsou vyhrazeny bez předchozího upozornění.